

Частное образовательное учреждение высшего образования
«Камский институт гуманитарных и инженерных технологий»



ЛАБОРАТОРНЫЙ ПРАКТИКУМ
по курсу "Электротехника и электроника"

Ижевск 2022

В пособии приведены общие сведения об электрических цепях постоянного и переменного тока, электрических машинах, а также по электронике. Книга является руководством к лабораторным работам. В описаниях работ содержатся домашние, рабочие и контрольные задания, обеспечивающие самостоятельную подготовку студентов к занятиям в лаборатории.

Учебное пособие для студентов-бакалавров

ВВЕДЕНИЕ

Лабораторные работы являются важнейшей частью курса "Электротехника и электроника", так как они дают возможность:

закрепить на практике теоретические сведения, полученные на лекциях;

углубить знания по конструкции приборов, машин, агрегатов;

получить практические навыки в проведении измерений различных электрических величин; проведении расчетов электрических цепей; построении графиков и характеристик; проведении анализа результатов исследований.

При описании каждой лабораторной работы указываются: цель работы; материальное обеспечение; содержание и порядок выполнения работы; задание на самоподготовку; краткие теоретические сведения; описание лабораторной установки; инструкция по выполнению лабораторной работы; контрольные вопросы.

ПРАВИЛА РАБОТЫ ЛАБОРАТОРИИ

Являясь на занятия в лабораторию, студенты должны:

1) знать цель работы и порядок ее выполнения;

2) уметь ответить на контрольные вопросы;

3) иметь журнал лабораторных работ с начерченной схемой, по которой будет производиться работа, и вписанными в него расчетными формулами.

ТРЕБОВАНИЯ БЕЗОПАСНОСТИ

На лабораторном стенде в лаборатории электротехники имеются вводные клеммы питания; элементы исследуемой цепи, которые при выполнении лабораторной работы могут находиться под напряжением. Согласно правилам техники безопасности такие стенды считаются действующими электроустановками.

Электрический ток представляет опасность для человека, так как он вызывает непроизвольное сокращение мышц, расстройство работы сердца и органов дыхания.

Установлено, что как постоянный, так и переменный электрические токи при величине $0,01 - 0,02$ А являются опасными, а при величине $0,1$ А – смертельными. Опасность возрастает с увеличением напряжения.

Для предупреждения несчастных случаев при работе в лаборатории электротехники необходимо изучить и выполнять правила техники безопасности, производственной санитарии и пожарной профилактики.

Перед началом лабораторных работ студенты получают у преподавателя инструктаж по технике безопасности.

После полученного инструктажа каждый студент расписывается в журнале о том, что с правилами техники безопасности он ознакомлен и принимает их к исполнению.

Прежде чем приступить к работе, каждый студент обязан внимательно ознакомиться с заданием, правилами безопасности работ, оборудованием, материалами и инструментом.

В лаборатории разрешается выполнять только ту работу, которая студенту поручена. **КАТЕГОРИЧЕСКИ ВОСПРЕЩАЕТСЯ ПРОИЗВОДИТЬ ДРУГИЕ РАБОТЫ.**

Необходимо тщательно следить за исправностью изоляции проводов и оборудования. Прикосновение к корпусам электрооборудования, к кабелю и проводам схемы безопасно только при исправной их изоляции.

ЗАПРЕЩАЕТСЯ:

а) загромождать свое рабочее место оборудованием, не относящимся к выполняемой работе, а также другими посторонними предметами, сумками, головными уборами;

б) входить в лабораторию, где не работает ваша учебная группа;

в) ходить по лаборатории без дела, так как этим отвлекается внимание товарища;

г) работать в лаборатории или на рабочем месте одному.

Присутствие второго лица необходимо для оказания помощи при несчастном случае и пожаре.

СТРОГО ЗАПРЕЩАЕТСЯ:

а) включать световые и осветительные рубильники без разрешения руководителя (преподавателя, лаборанта);

- б) включать схему под напряжение без предварительной проверки и разрешения преподавателя;
- в) оставлять без наблюдения схему, находящуюся под напряжением;
- г) работать с незаземленным электрооборудованием;
- д) снимать и перевешивать предупреждающие и запрещающие плакаты;
- е) пользоваться неисправным инструментом и оборудованием;
- ж) производить переключения и измерения в схеме, находящейся под напряжением; прикасаться руками к неизолированным частям схемы.

Каждый студент обязан немедленно сообщить руководителю работ или лаборанту о замеченных неисправностях и нарушениях правил техники безопасности.

В случае аварии на рабочем месте, порчи приборов, перегорания предохранителей и т.п. старший группы немедленно выключает рубильник, питающий данную схему, и о случившемся сообщает руководителю.

Если с кем-либо произошел несчастный случай, каждый студент обязан сообщить об этом руководителю.

По окончании работы необходимо привести в порядок свое рабочее место, сдать его лаборанту и по разрешению преподавателя оставить лабораторию.

Каждый студент обязан беречь имущество, бережно относиться к лабораторному оборудованию, приборам.

Виновные в нарушении настоящих правил привлекаются к ответственности в установленном порядке.

СБОРКА СХЕМЫ, ПОРЯДОК ВКЛЮЧЕНИЯ

Перед сборкой цепи необходимо ознакомиться с приборами и оборудованием, используемыми при выполнении лабораторной работы, записать характеристики приборов и номинальные данные машин в соответствующие таблицы журнала лабораторных работ. Органы управления машинами, стендами и осциллографами должны находиться в исходном состоянии, а стрелки приборов – на нуле. Движки реостатов необходимо поставить в положение, соответствующее наибольшим сопротивлениям (за исключением случаев, специально оговоренных в описаниях лабораторных работ).

Собранная цепь предъявляется руководителю для проверки.

Первоначальное включение цепи производится только в присутствии преподавателя.

ПРАВИЛА ОФОРМЛЕНИЯ ОТЧЕТА

Выполненная лабораторная работа оформляется в виде отчета в журнале лабораторных работ каждым обучаемым самостоятельно.

Отчет должен содержать:

- 1) номер, наименование, цель работы, перечень необходимого оборудования;
- 2) схемы электрические принципиальные исследуемого объекта;
- 3) результаты измерений и расчетов (на основании результатов измерений проводится их окончательная отработка, в отчете необходимо иметь все формулы, уравнения, согласно которым производятся вычисления с точностью до трех значащих цифр);
- 4) графики и векторные диаграммы (если это предусмотрено программой);
- 5) выводы по работе.

Журнал лабораторных работ должен быть заполнен чернилами. Схемы и графики можно вычерчивать карандашом, но обязательно с помощью циркуля и линейки.

Графики (характеристики) должны быть построены от нуля, как по оси абсцисс, так и по оси ординат. Шкалы на осях должны быть равномерными, при этом цена крупного деления может быть принята равной 2; 5; 10 или величинам, получаемым при умножении этих на 0,1 или на 10. В конце должна быть указана отложенная на оси величина и ее размерность.

Все значения измеренных величин, полученные при опытах, должны быть нанесены на графики точками, кружками или крестиками. Кривые должны быть проведены плавно, по возможности ближе к нанесенным точкам.

Если на график наносится несколько характеристик, рекомендуется построить вспомогательные оси ординат со своими шкалами, а шкала на оси абсцисс должна быть общей для всех характеристик.

При наличии нескольких кривых на одном графике точки, соответствующие опытным данным и относящиеся к различным кривым, должны быть отмечены различными условными значками и разным цветом.

ЛАБОРАТОРНАЯ РАБОТА № 1

ИЗМЕРЕНИЯ В ЦЕПЯХ ПОСТОЯННОГО ТОКА

Цель работы:

- 1) ознакомиться с приборами магнитоэлектрической системы;
- 2) изучить методику измерения тока, напряжения, сопротивления в цепях постоянного тока;
- 3) изучить расчет шунтов и добавочных резисторов.

Материальное обеспечение:

- исследуемый вольтметр с неименованной шкалой
– (M362 или M340) (pV_0) - 1 шт.
- образцовый (контрольный) вольтметр
– (M362 или M340) (pV_K) - 1 шт.
- исследуемый амперметр с неименованной шкалой
– (M367) (pA_0) - 1 шт.
- образцовый (контрольный) амперметр
– (M1104 или M104) (pA_K) - 1 шт.
- реостат (R_R) - 1 шт.
- шунтовое сопротивление ($R_{ш}$) - 1 шт.
- щиток лабораторной установки с элементами цепи для измерения сопротивления и гнездами для подключения приборов - 1 шт.
- источник питания - лабораторный автотрансформатор с выпрямителем - 1 шт.
- ампервольтметр Ц20 - 1 шт.
- щиток лабораторной установки для измерения напряжения с гнездами для подключения приборов - 1 шт.

Содержание и порядок выполнения работы

Исследовательская часть работы включает три основных раздела: измерение тока, измерение напряжения и измерение сопротивлений.

Для выполнения лабораторной работы необходим источник постоянного напряжения.

Задание на самостоятельную подготовку:

- 1 Изучить способы измерений электрических величин.
- 2 Ознакомиться с принципом действия приборов различных систем.
- 3 Ознакомиться с содержанием и порядком проведения данной лабораторной работы.
- 4 Сделать заготовку отчета.

Литература:

- 1 Касаткин А.С., Немцов М.В. Электротехника. - М.: Академия, 2003

ОПИСАНИЕ ЛАБОРАТОРНОЙ УСТАНОВКИ

Лабораторная установка должна быть собрана на лабораторном стенде, контрольный амперметр pA_K , шунт $R_{ш}$ и ампервольтомметр расположены на столе стенда.

ИНСТРУКЦИЯ ПО ВЫПОЛНЕНИЮ ЛАБОРАТОРНОЙ РАБОТЫ

1 ИЗМЕРЕНИЕ ТОКА

Схема для градуировки амперметра состоит из источника G , реостата R_R и амперметра – контрольного (pA_K) и испытуемого (pA_0) (рисунок 1.1).

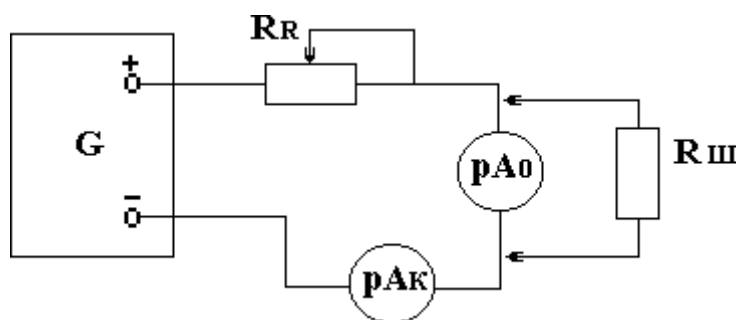


Рисунок 1.1 - Схема для градуировки амперметра

Методика измерений

Собрать электрическую цепь в соответствии с рисунком 1.1.

Движок реостата R_R выводят в среднее положение, а ручку источника в положение, при котором выходное напряжение минимально (крайнее положение при вращении против часовой стрелки).

Включить схему и, вращая ручку источника, добиться полного отклонения стрелки испытуемого амперметра pA_0 .

Заполнить первую строку таблицы 1.1. В данном случае $I_{ИЗМ}$ и $I_{НОМ}$ совпадают.

Обесточить схему и подключить шунт параллельно pA_0 .

Включить схему и, вращая ручку источника, добиться полного отклонения стрелки испытуемого амперметра pA_0 .

Результаты измерений тока с шунтом занести в таблицу 1.1 (вторая строка).

Необходимо учесть, что номинальный ток pA_0 остался таким же, что и при измерении без шунта, а $I_{ИЗМ}$ соответствует показаниям pA_K .

Обесточить и затем разобрать схему.

Провести расчет цены деления исследуемого амперметра с шунтом и без шунта.

$$C = \frac{I_{ИЗМ}}{N_{ДЕЛ}} \quad , \quad R_{Ш} = r_A \frac{I_{НОМ}}{I_{ИЗМ} - I_{НОМ}} \quad , \quad (1.1)$$

где C – цена деления, $N_{ДЕЛ}$ – число делений, $R_{Ш}$ – величина сопротивления шунта, r_A – внутреннее сопротивление амперметра ($r_A = 0,4 \text{ Ом}$)

Таблица 1.1

Результаты измерений			Результаты расчета		
Наличие шунта	$I_{НОМ}, \text{ А}$	$I_{ИЗМ}, \text{ А}$	$R, \text{ Ом}$	Кол-во делений шкалы	Цена деления
Нет			-		
Есть					

2 ИЗМЕРЕНИЕ НАПРЯЖЕНИЯ

Схема для градуировки вольтметра содержит источник G , контрольный вольтметр pV_K , испытуемый вольтметр pV_0 и три добавочных резистора R_1 , R_2 и R_3 и переключатель на четыре положения S_1 (рисунок 1.4).

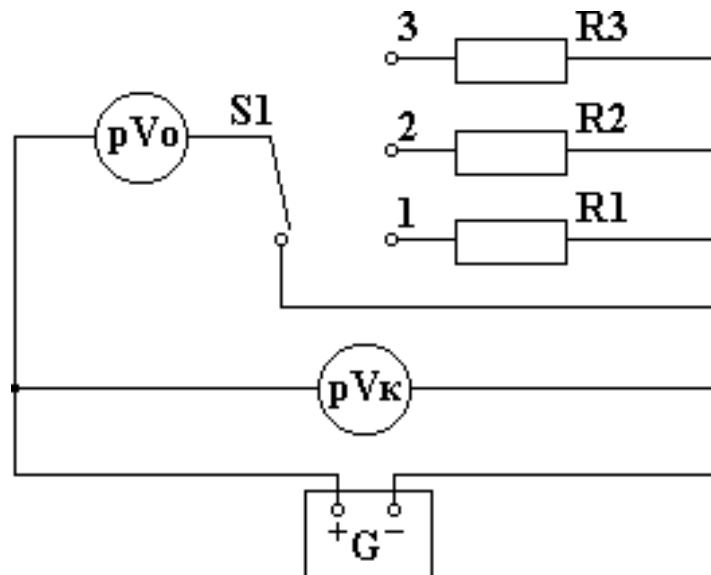


Рисунок 1.2 – Схема для градуировки вольтметра

Методика измерений

Измерить ампервольтметром внутреннее сопротивление испытуемого вольтметра и записать результат в таблицу 1.2.

Для измерения необходимо установить переключатель в положение "0".

Отсчет производится по шкале омметра (Ω) с учетом множителя шкалы.

Собрать схему в соответствии с рисунком 1.2.

Ручку источника вывести в крайнее положение против часовой стрелки (нулевое выходное положение).

Установить S_1 в положение "0" и, вращая ручку источника, добиться полного отклонения стрелки испытуемого прибора. Результаты измерения (показания pV_K и pV_0) занести в таблицу 1.2. В данном случае показания pV_K являются номинальными для прибора pV_0 .

Перевести S_1 последовательно в положение "1", "2" и "3", повторить с добавочным сопротивлением R_1 , R_2 , R_3 . Результаты занести в таблицу 1.2. В данном случае показания pV_K дают измеряемое значение pV_0 .

Обесточить и затем разобрать схему.

Таблица 1.2

Положение переключателя	Результаты измерений			Результаты расчета		
	r_v , Ом	$U_{НОМ}$, В	$U_{ИЗМ}$, В	$R_{ДОБ}$, Ом	Количество делений шкалы	Цена деления, В/дел
0						
1						
2						
3						

$$R_{Д} = r_v \frac{U_{ИЗМ} - U_V}{U_V} = r_v (m - 1), \quad (1.2)$$

где $m = \frac{U_{ИЗМ}}{U_V}$;

$U_V (U_{НОМ})$ - наибольшее напряжение, которое может измерить вольтметр без добавочного сопротивления;

$U (U_{ИЗМ})$ - напряжение, которое необходимо измерить вольтметром.

3 ИЗМЕРЕНИЕ СОПРОТИВЛЕНИЙ

Необходимо провести измерения двух сопротивлений R_{X1} и R_{X2} . Схемы электрических цепей для этих случаев показаны на рисунках 1.3 и 1.4.

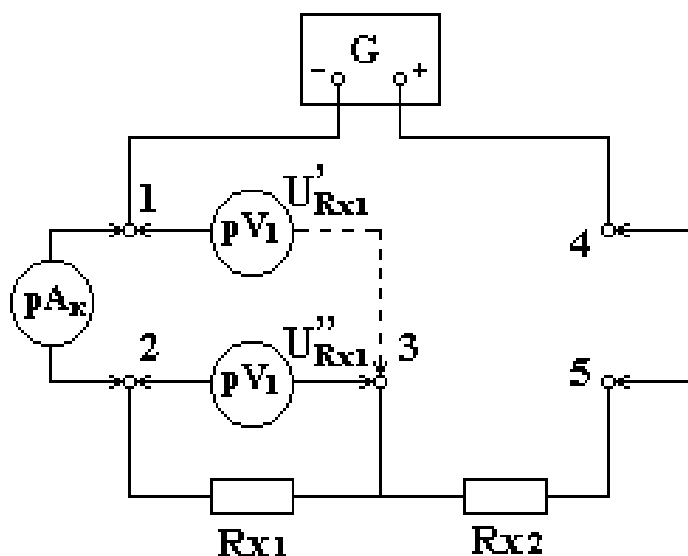


Рисунок 1.3 – Электрическая схема для измерения сопротивления

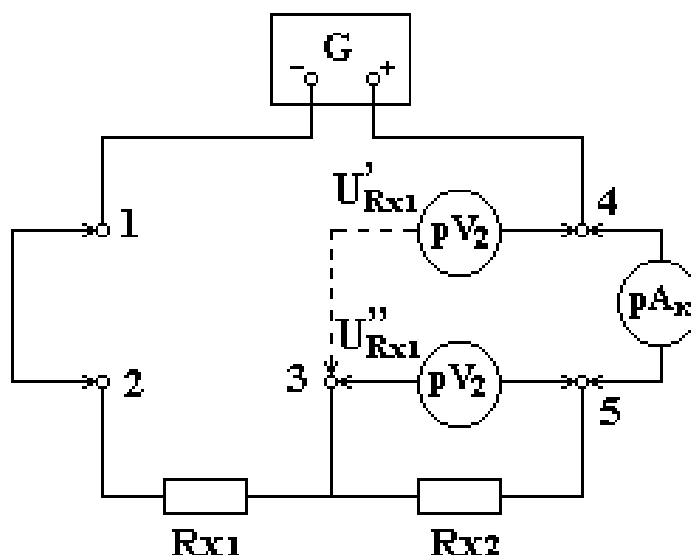


Рисунок 1.4 – Электрическая схема для измерения сопротивления

Схемы состоят из источника питания, контрольного амперметра pA_K , вольтметра pV_1 (в качестве вольтметра используется ампервольтметр) и измеряемых резисторов R_{X1} и R_{X2} .

Методика измерений

- 3.1 Собрать схему в соответствии с рисунком 1.3.
- 3.2 Вывести ручку источника в положение, соответствующее нулевому выходному напряжению.
- 3.3 Включить питание и, вращая ручку источника по часовой стрелке, установить показания $pA_K I = 30 \text{ мА}$.
- 3.4 Ампервольтметром измерить напряжения U'_{RX1} и U''_{RX1} , как показано на рис. 1.5. Результаты измерений занести в таблицу 1.3.
- 3.5 Собрать схему в соответствии с рисунком 1.4.
- 3.6 Повторить пункты № 2 и 3.
- 3.7 Ампервольтметром измерить напряжения U'_{RX2} и U''_{RX2} , как показано на рисунке 1.6. Результаты измерений занести в таблицу 1.3.
- 3.8 Рассчитать значения сопротивлений R'_{X1} , R''_{X1} и R'_{X2} , R''_{X2} . Результаты расчетов занести в таблицу 1.3.

Таблица 1.3

Схема рисунка 1.5				Схема рисунка 1.6			
Результаты измерений		Результаты расчета		Результаты измерений		Результаты расчета	
U'_{RX1} В	U''_{RX1} В	R'_{X1} Ом	R''_{X1} Ом	U'_{RX2} В	U''_{RX2} В	R'_{X2} Ом	R''_{X2} Ом

$$I = 0,03 \text{ A}$$

В выводах по работе необходимо отметить:

- роль шунта при измерениях тока;
- роль добавочного сопротивления при измерениях напряжения;
- в каких случаях необходимо использовать при измерениях сопротивления схему рисунка 1.3, а в каких случаях схему рисунка 1.4.

Контрольные вопросы:

- 1 Какие существуют способы измерения электрических величин?
- 2 В чем заключается принцип действия приборов, их достоинства и недостатки: а) электромагнитной системы; б) магнитоэлектрической системы; в) детекторных приборов?
- 3 Как измерить ток в цепях постоянного и переменного тока? Как расширить пределы измерения амперметра?
- 4 Как измерить напряжение в цепях постоянного и переменного тока? Как расширить пределы измерения вольтметра?
- 5 Как измеряется мощность в цепях постоянного и переменного тока?
- 6 Какие существуют способы измерения сопротивления?

ЛАБОРАТОРНАЯ РАБОТА № 2

ИССЛЕДОВАНИЕ СЛОЖНЫХ ЦЕПЕЙ ПОСТОЯННОГО ТОКА

Цель работы:

- 1) экспериментальное исследование сложных цепей постоянного тока;
- 2) приобретение навыков в расчете цепей с применением законов Кирхгофа, методов контурных токов и узлового напряжения.

Материальное обеспечение:

- | | |
|----------------------|---------|
| – лабораторный стенд | - 1 шт. |
| – ампервольтметр | - 1 шт. |

Содержание и порядок выполнения работы

В лабораторной работе необходимо рассчитать режим работы (токи в ветвях) электрической цепи и измерить токи в ветвях этой цепи.

Задание на самостоятельную подготовку:

- 1 Изучить методы расчета сложных цепей электрического тока.
- 2 Рассчитать режим работы цепи методом, указанным преподавателем для соответствующего варианта цепи.
- 3 Ознакомиться с содержанием и порядком проведения данной лабораторной работы.
- 4 Сделать заготовку отчета.

Литература:

1. Касаткин А.С., Немцов М.В. Электротехника. - М.: Академия, 2003

КРАТКИЕ ТЕОРЕТИЧЕСКИЕ СВЕДЕНИЯ

1. РАСЧЕТ ЦЕПЕЙ ПОСТОЯННОГО ТОКА С ПРИМЕНЕНИЕМ ЗАКОНОВ КИРХГОФА

Этот метод заключается в составлении уравнений по первому и второму законам Кирхгофа для узлов и контуров электрической цепи.

Расчет цепей с применением законов Кирхгофа производится в следующем порядке:

– выбрать произвольно положительное направление токов в ветвях и обозначить их на схеме;

– выбрать произвольно положительное направление обходов независимых контуров,

– составить уравнения:

а) число независимых уравнений Y , составляемых по первому закону Кирхгофа, равно числу узлов без единицы

$$Y = N_U - 1, \quad (2.1)$$

где N_U – число узлов;

б) число независимых уравнений K , составляемых по второму закону Кирхгофа

$$K = N_B - N_U + 1, \quad (2.2)$$

где N_B - число ветвей.

При составлении уравнений по второму закону Кирхгофа необходимо учесть, чтобы в каждый новый контур, для которого составляется уравнение, входила хотя бы одна ветвь, не вошедшая в предыдущие контуры;

– определить неизвестные токи путем решения полученной системы уравнений.

2. МЕТОД ДВУХ УЗЛОВ

Этот метод применяется, когда исследуемая цепь имеет только два узла.

Сущность данного метода заключается в том, что за искомое принимают напряжение между узлами цепи, а токи в ветвях находят по обобщенному закону Ома.

Порядок расчета следующий:

- выбрать произвольно направление узлового напряжения;
- выбрать произвольно положительное направление токов в активных ветвях, направление токов пассивных ветвей – от высшего потенциала;
- рассчитать величину узлового напряжения U_{AB} по формуле

$$U_{AB} = \frac{\sum_{\kappa=1}^{\kappa=m} E_{\kappa} \cdot q_{\kappa}}{\sum_{\kappa=1}^{\kappa=n} q_{\kappa}}, \quad (2.3)$$

где n – число параллельных ветвей;

m – число активных ветвей.

Напряжение между двумя узлами параллельной цепи равно алгебраической сумме произведений проводимостей и ЭДС каждой ветви, деленной на сумму проводимостей всех ветвей схемы.

Произведение $E_{\kappa} \cdot q_{\kappa}$ брать со знаком "плюс", если ЭДС E_{κ} противоположно выбранному условно положительному напряжению U_{AB} , и со знаком "минус", если эти направления совпадают.

Рассчитать токи в ветвях по формуле

$$I_{\kappa} = q_{\kappa} (\pm E_{\kappa} \mp U_{AB}), \quad (2.4)$$

E_{κ} и U_{AB} брать со знаком "+", если их направления совпадают с выбранным направлением токов.

3. МЕТОД КОНТУРНЫХ ТОКОВ

Метод контурных токов позволяет уменьшить количество уравнений до числа составляемых по второму закону Кирхгофа.

При расчете этим методом полагают, что в каждом независимом контуре течет свой контурный ток. Уравнения составляют относительно контурных токов. Метод основывается на том свойстве, что ток в любой ветви цепи может быть представлен в виде алгебраической суммы независимых контурных токов, протекающих по этой ветви.

Порядок расчета:

- разбить цепь на независимые контуры;
- выбрать условно во всех контурах положительные направления контурных токов;
- составить для каждого контура уравнение по второму закону Кирхгофа;
- определить контурные токи, решая полученную систему уравнений;

– определить токи ветвей (внешних и смежных), учитывая направления прохождения по ним рассчитанных контурных токов.

ОПИСАНИЕ ЛАБОРАТОРНОЙ УСТАНОВКИ

Каждая цепь имеет набор резисторов разных сопротивлений. Переключателем на 3 положения можно устанавливать для каждой цепи 3 варианта с разными резисторами. Номинальные значения сопротивлений даны в таблице на стенде.

Стенд имеет выходы E_1 и E_2 , к которым подключены стабилизированные источники напряжения G_1 и G_2 (12 и 6 В).

Сборка цепей производится монтажными проводами, комплект которых имеется на стенде.

На столе стенда имеются миллиамперметры для измерения токов в ветвях цепи и ампервольтметр для измерения ЭДС источников напряжения.

ИНСТРУКЦИЯ ПО ВЫПОЛНЕНИЮ ЛАБОРАТОРНОЙ РАБОТЫ

1 Ознакомиться со стендом, приборами, установить пределы приборов согласно расчетным токам в соответствующих ветвях цепи и определить деления по шкале прибора.

2 Собрать электрическую цепь без источников электрической энергии согласно варианту, указанному преподавателем.

3 После проверки преподавателем правильности соединений в схеме – измерить ампервольтметром со щупами ЭДС источников напряжения E_1 и E_2 .

4 Подключить вилки кабеля питания к соответствующим клеммам подводки напряжения E_1 и E_2 от источников питания G_1 и G_2 .

Результаты измерений внести в таблицу 2.1.

5 Сравнить результаты измерений с расчетными токами в ветвях и рассчитать абсолютную и относительную ошибки.

$$\Delta I = (I - I'), \quad (2.5)$$

где I - ток в ветви, измеренный;

I' - ток в ветви, расчетный;

$\frac{\Delta I'}{I}$ - относительная ошибка.

Результаты внести в таблицу 2.2

6 Составить заключение по результатам выполненной работы.

Примечание - В заключение указать причину погрешностей при расчете и измерении токов.

Таблица 2.1

Номер схемы	Параметры цепи								Результаты измерений				Результаты расчетов				
	E ₁ ,	E ₂ ,	Z ₀₁ ,	Z ₀₂ ,	R ₁ ,	R ₂ ,	R ₃ ,	R ₄ ,	I ₁ ,	I ₂ ,	I ₃ ,	I ₄ ,	I' ₁ ,	I' ₂ ,	I' ₃ ,	I' ₄ ,	
	В	В	Ом	Ом	Ом	Ом	Ом	Ом	А	А	А	А	А	А	А	А	
№ 1																	
№2																	
№3																	

Таблица 2.2

Номер схемы	$\Delta I_1 =$ $ I_1 - I_1' $	$\Delta I_2 =$ $ I_2 - I_2' $	$\Delta I_3 =$ $ I_3 - I_3' $	$\Delta I_4 =$ $ I_4 - I_4' $	$\frac{\Delta I_1}{I_1}$	$\frac{\Delta I_2}{I_2}$	$\frac{\Delta I_3}{I_3}$	$\frac{\Delta I_4}{I_4}$
№ 1								
№2								
№3								

Контрольные вопросы:

- 1 Какие существуют методы расчета электрических цепей?
- 2 Первый закон Кирхгофа.
- 3 Второй закон Кирхгофа.
- 4 Закон Ома для участка цепи.
- 5 Закон Ома для полной цепи.
- 6 Обобщенный закон Ома.
- 7 Алгоритм метода расчета цепей по законам Кирхгофа.
- 8 Алгоритм метода контурных токов
- 9 Алгоритм метода узловых напряжений.

ЛАБОРАТОРНАЯ РАБОТА № 3

ИССЛЕДОВАНИЕ ЦЕПЕЙ ОДНОФАЗНОГО ТОКА

Цель работы:

- 1) экспериментальное исследование цепей однофазного тока с последовательным соединением входящих в ее состав элементов;
- 2) приобретение навыков в измерении токов, напряжений и мощностей в этой цепи.

Материальное обеспечение: лабораторный стенд- 1 шт.; измерительный комплект - 1 шт.; соединительные провода.

Содержание и порядок выполнения работы

В лабораторной работе необходимо рассмотреть следующие учебные вопросы:

- ознакомление с материальным обеспечением (элементами для сборки цепи, измерительными приборами);
- сборка последовательной цепи однофазного тока;
- измерение напряжений, тока, мощности цепи при трех заданных значениях емкости цепи;
- расчет элементов цепи (по результатам измерений);
- построение векторных диаграмм.

Задание на самостоятельную подготовку:

- 1 Изучить для последовательной однофазной цепи:
 - основные соотношения между током и напряжением на элементах цепи;
 - векторные диаграммы; закон Ома;
 - понятие о резонансе напряжений;
 - понятие о мощности однофазного тока.
- 2 Изучить основные понятия об измерении тока, напряжения, мощности однофазного тока.
- 3 Изучить описание и инструкцию по выполнению лабораторной работы, сделать заготовку отчета в журнале лабораторных работ.
- 4 Подготовить ответы на контрольные вопросы.

Литература:

- 1 Касаткин А.С., Немцов М.В. Электротехника. - М.: Академия, 2003

КРАТКИЕ ТЕОРЕТИЧЕСКИЕ СВЕДЕНИЯ

Любая электрическая установка, электрическая машина содержит одну или несколько электрических цепей, которые можно представить в виде соединенных между собой активных сопротивлений R , индуктивностей L , емкостей C , называемых параметрами цепи. Практически активное сопротивление цепи сосредоточено, в основном, в резисторах; индуктивность цепи в катушках индуктивности, дросселях, обмотках (эти элементы, кроме индуктивности обладают также активным сопротивлением R_L); емкость цепи – в конденсаторах (активным сопротивлением и собственной индуктивностью обычно пренебрегают, так как они малы).

Соединение элементов может быть последовательным, параллельным и смешанным.

При последовательном соединении резистора (реостата R_R), катушки индуктивности (L) с активным сопротивлением R_L , блока конденсатора (C) образуется цепь, в соответствии с рисунком 3.1, которая обладает активным сопротивлением

$$R = R_R + R_L , \quad (3.1)$$

индуктивным сопротивлением,

$$X_L = \omega L = 2\pi f L , \quad (3.2)$$

емкостным сопротивлением

$$X_C = \frac{1}{\omega C} = \frac{1}{2\pi f C} , \quad (3.3)$$

где f – частота поданного на вход напряжения.

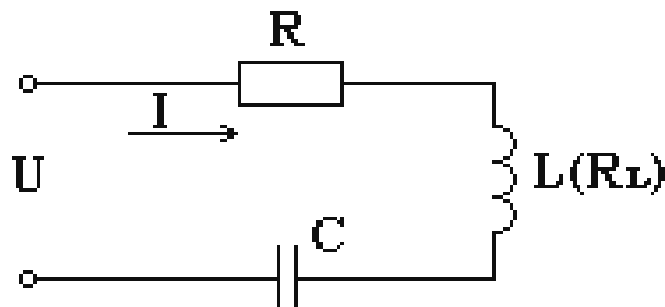


Рисунок 3.1 - Схема последовательной цепи

Ток, общий для всех элементов цепи, будет создавать на них падение напряжения, действующие значения которых записаны уравнениями (3.4), (3.5), (3.8) – (3.10).

Напряжение на резисторе совпадает по фазе с током;

$$U_R = I \cdot R_R \quad (3.4)$$

напряжение на катушке $U_L = I \cdot Z_L = I \sqrt{R_L^2 + (\omega L)^2} \quad (3.5)$

и опережает ток на угол

$$\varphi_L = \arctg \frac{\omega L}{R_L} \quad (3.6)$$

Составляющую $Z_L = \sqrt{R_L^2 + X_L^2} \quad (3.7)$

называют полным сопротивлением катушки индуктивности.

Напряжение на катушке раскладывается на две составляющие:

активную, совпадающую по фазе с током,

$$U_{aL} = I \cdot R_L, \quad (3.8)$$

и индуктивную

$$U_L = I \cdot \omega L, \quad (3.9)$$

опережающую ток на угол 90° .

Напряжение на конденсаторе $U_C = I \cdot X_C \quad (3.10)$

отстает от тока на угол 90° .

Сумма комплексов всех напряжений на элементах равна комплексу входного напряжения:

$$U = U_R + U_L + U_C \quad (3.11)$$

Иначе:

$$U = R_R + Z_L + X_C,$$

где

$$Z_L = R_L + j\omega L$$

$$X_C = \frac{1}{j\omega C} = -j \frac{1}{\omega C}.$$

Закон Ома в комплексной форме запишется

$$I = \frac{U}{(R_R + R_L) + j(\omega L - \frac{1}{\omega C})} \quad (3.12)$$

$$\text{или } I = \frac{U}{Z}, \quad (3.13)$$

где Z – комплекс полного сопротивления цепи

$$Z = R_R + R_L + j\left(\omega L - \frac{1}{\omega C}\right) = R + jX = Z \cdot e^{j\varphi}, \quad (3.14)$$

здесь $R = R_R + R_L$ – полное активное сопротивление цепи,

$X = \omega L - \frac{1}{\omega C}$ – полное реактивное сопротивление,

Z – модуль полного сопротивления.

$$Z = \sqrt{(R_R + R_L)^2 + \left(\omega L - \frac{1}{\omega C}\right)^2} \quad \text{или} \quad Z = \frac{U}{I} \quad (3.15)$$

$$\varphi = \arctg \frac{\omega L - \frac{1}{\omega C}}{R_R + R_L}, \quad (3.16)$$

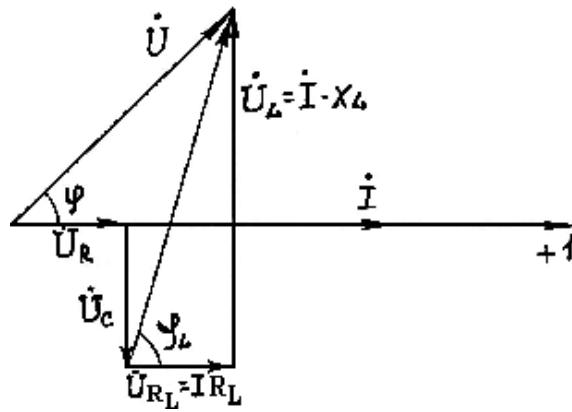
где φ – угол сдвига фаз между током в цепи и напряжением на входных зажимах цепи.

Отсчитанный относительно исходного вектора тока угол φ может быть: положительным, когда $\omega L > \frac{1}{\omega C}$, (в этом случае сопротивление цепи имеет ин-

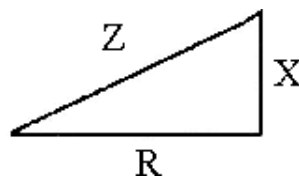
дуктивный характер); отрицательным, когда $\omega L < \frac{1}{\omega C}$ (сопротивление цепи име-

ет емкостной характер); равным нулю, когда $\omega L = \frac{1}{\omega C}$.

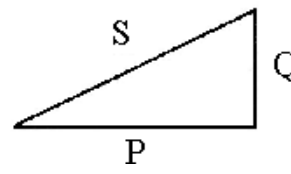
В каждом из этих случаев состояние цепи можно представить с помощью векторной диаграммы. На рисунке 3.2 приведена векторная диаграмма для случая $\omega L > \frac{1}{\omega C}$.



a)



б)



в)

Рисунок 3.2 - Векторная диаграмма последовательного соединения R, L, C (а); треугольник сопротивлений (б); треугольник мощностей (в) .

На векторной диаграмме можно выделить треугольник напряжений:

$$U ; U_A = U_R + U_{R_L} \quad U_P = U_L + U_C \quad .$$

Делением всех сторон треугольника напряжений на ток получается подобный треугольник сопротивлений, а умножением сторон на ток I – треугольник мощностей.

Составляющие треугольника мощностей:

$$\text{полная мощность} \quad S = U \cdot I = \sqrt{P^2 + Q^2} \quad (3.17)$$

$$\text{активная мощность} \quad P = U_A \cdot I = UI \cos \varphi \quad (\text{Вт}) \quad (3.18)$$

Активная мощность выделяется только на активном сопротивлении цепи.

Путем несложных преобразований получим:

$$P = I \cdot Z \cdot I \cdot \frac{R}{Z} = I^2 R \quad (3.19)$$

$$\text{Реактивная мощность} \quad Q = U_P \cdot I = UI \sin \varphi \quad (3.20)$$

Важнейшая характеристика цепей переменного тока – коэффициент мощности – определяется из всех треугольников:

$$\cos \varphi = \frac{U_A}{U} = \frac{R}{Z} = \frac{P}{S} . \quad (3.21)$$

Состояние, при котором $\omega L = \frac{1}{\omega C}$, называется резонансом напряжений в последовательной цепи. В этом случае полное сопротивление цепи имеет активный характер и минимальную величину, а ток в цепи будет максимальным. Напряжения на реактивных элементах U_L и U_C при этом равны и значения их в несколько раз больше напряжения на входных зажимах цепи.

ОПИСАНИЕ ЛАБОРАТОРНОЙ УСТАНОВКИ

Принципиальная схема исследуемой цепи представлена на рисунке 3.3

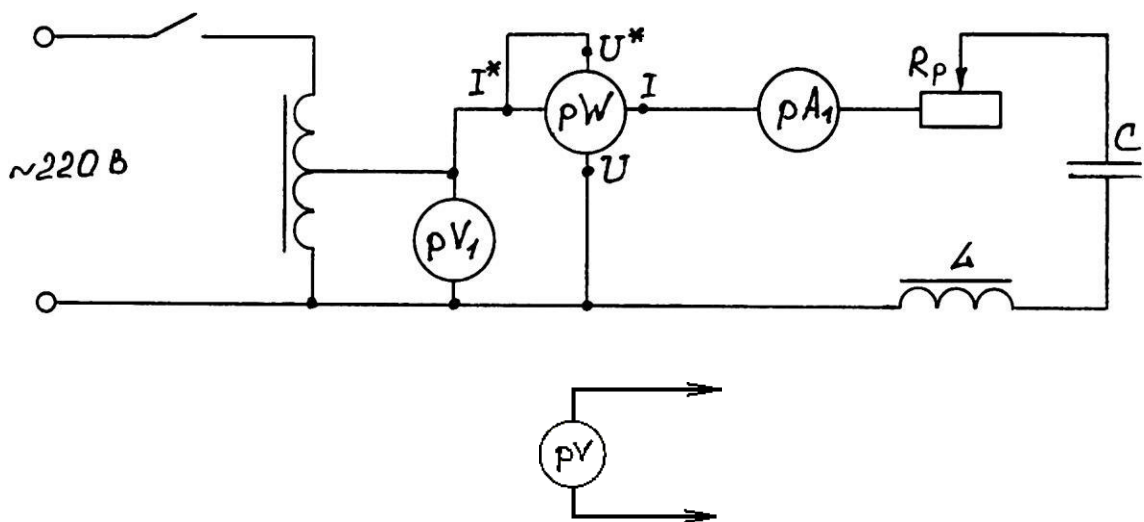


Рисунок 3.3 - Принципиальная схема исследуемой цепи

Измерения в схеме производятся при помощи измерительного комплекта и цифровых вольтметров.

Из-за большого числа витков и наличия сердечника катушка индуктивности обладает значительной индуктивностью и, кроме реактивного сопротивления X_L , имеет заметное активное сопротивление R_L .

Блок конденсаторов представляет собой набор конденсаторов различной емкости, которые можно с помощью кнопок на панели блока в любой комбинации

ции подключать параллельно (см. принципиальную схему блока конденсаторов, приведенную на рисунке 3.4). Максимальная емкость $C_{max} = C_1 + C_2 + C_3 + \dots$, когда все кнопки в замкнутом состоянии.

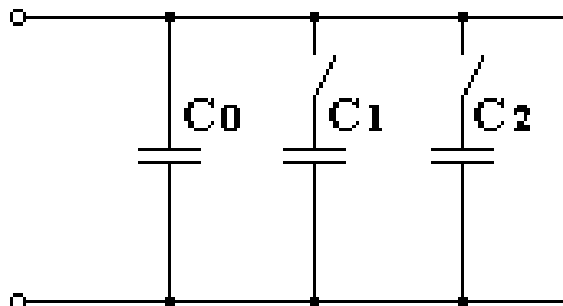


Рисунок 3.4 - Принципиальная схема блока конденсаторов

ИНСТРУКЦИЯ ПО ВЫПОЛНЕНИЮ ЛАБОРАТОРНОЙ РАБОТЫ 1 СБОРКА И ИССЛЕДОВАНИЕ ЦЕПИ ОДНОФАЗНОГО ПЕРЕМЕННОГО ТОКА

- 1.1 Ознакомиться с расположением приборов на лабораторном стенде.
- 1.2 С помощью соединительных проводов произвести сборку схемы (рисунок 3.3).
- 1.3 Предъявить схему для проверки преподавателю и лаборанту.
- 1.4 Вывести рукоятку реостата R_R в крайнее положение. Установить минимальное значение емкости конденсатора на схеме рисунка 3.4. Включить питание стенда и кнопку "сеть".
- 1.5 Снять показания pV_L , pA , pW , записав их в таблицу 3.1.
- 1.6 Измерить U_R , U_L , U_C , поочередно подключая цифровой вольтметр pV к выводам реостата, катушки индуктивности, блока конденсаторов. Получение значения записать в таблицу 3.1.

ВНИМАНИЕ!

При подключении проводников к выводам не касаться оголенных частей штекеров и выводов.

- 1.7 Установить в цепи состояние резонанса напряжений путем подбора емкости конденсатора поочередным подключением дополнительных конденса-

торов на блоке конденсаторов. Состояние резонанса фиксируется по максимальному значению тока в цепи. При этом необходимо следить за соблюдением равенства $U_L \approx U_C$ (с точностью до 5 В).

1.8 Произвести измерения U, I, P, U_R, U_L, U_C .

Результаты измерений занести в таблицу 3.1.

1.9 Установить максимальное значение емкости C на схеме (рисунок 3.4), для чего все тумблеры на блоке конденсаторов включить.

1.10 Повторить измерения по пункту 1.8 и занести их результаты в таблицу 3.1.

1.11 Произвести выключение и разборку схемы с разрешения преподавателя.

2

ОБРАБОТКА РЕЗУЛЬТАТОВ

2.1 Рассчитать элементы и параметры цепей, используя соотношения, приведенные в кратких теоретических сведениях. Результаты измерений занести в таблицу 3.2.

2.2 Построить в масштабе векторные диаграммы для всех трех случаев.

2.3 Закончить оформление отчета, который должен содержать: название и цель работы, принципиальную схему исследуемой цепи, таблицы 3.1 и 3.2, расчетные формулы, векторные диаграммы.

Таблица 3.1 – Результаты измерений

Величина емкости C	Вся цепь			Резистор	Катушка	Конденсатор
	$U_1, В$	$I, А$	$P, Вт$	$U_R, В$	$U_L, В$	$U_C, В$
$C = C_0$						
Резонанс						
$C = C_{max}$						

Таблица 3.2 – Результаты расчетов

Величина емкости, С	Вся цепь					Резистор	Катушка				Конденсатор	
	Z, Ом	R, Ом	X, Ом	cosφ	φ	R _R , Ом	Z _L , Ом	R _L , Ом	X _L , Ом	L, Гн	Z _C , Ом	C, мкФ
C=C ₀												
Резонанс												
C=C _{max}												

Контрольные вопросы:

- 1 Возникает ли сдвиг фаз между током и напряжением в цепи с активным сопротивлением?
- 2 Какой сдвиг фаз образуется между током и напряжением в цепи с индуктивным сопротивлением?
- 3 Какой сдвиг фаз возникает между током и напряжением в цепи с емкостным сопротивлением?
- 4 От чего зависит сдвиг фаз между током и напряжением в последовательных цепях, содержащих активное, индуктивное и емкостное сопротивления, и как он определяется?
- 5 Как выражаются индуктивное, емкостное и полное сопротивления?
- 6 Что такое "треугольник" сопротивлений и какой вид он имеет?
- 7 Как выражается активная мощность в цепи однофазного тока?
- 8 Что такое "треугольник" мощностей и какой вид он имеет?
- 9 При каких условиях возникает резонанс напряжений и как он проявляется (сдвиг фаз между током и напряжением, приложенным к цепи, соотношение между напряжением на индуктивности и емкости)?

ЛАБОРАТОРНАЯ РАБОТА № 4 ИССЛЕДОВАНИЕ ЦЕПЕЙ ТРЕХФАЗНОГО ТОКА

Цель работы:

- 1) исследование цепей трехфазного тока при соединении в "звезду" и "треугольник";
- 2) экспериментальное определение соотношений основных параметров и мощностей трехфазных цепей при различных способах соединения и нагрузках;
- 3) приобретение навыков в построении векторных диаграмм по результатам измерений.

Материальное обеспечение:

– лабораторный стенд	- 1 шт.
– трехфазный ламповый реостат	- 1 шт.
– вольтметр 0 – 250 В	- 1 шт.
– амперметр 0 – 1 А	- 4 шт.
– амперметр 0 – 3 А	- 3 шт.
– соединительные провода	- 10 шт.
– провода к вольтметру	- 2 шт.

Содержание и порядок выполнения работы

Лабораторная работа включает в себя следующие учебные вопросы:

- сборка и исследование цепи трехфазного тока при соединении в "звезду";
- сборка и исследование цепи трехфазного тока при соединении в "треугольник";
- расчет соотношений основных параметров и мощностей в исследуемых цепях;
- построение по результатам измерений векторных диаграмм и определение из них значений тока нулевого провода I_N и линейных токов.

Сборка схем производится с помощью проводов с наконечниками. Порядок сборки и исследования каждой схемы производится в соответствии с инструкцией по выполнению лабораторной работы.

Соотношение для расчета и методика построения векторных диаграмм по результатам измерений приведены в кратких теоретических сведениях. Для построения векторных диаграмм понадобится линейка, циркуль и карандаш.

Задание на самостоятельную подготовку:

- 1 Изучить основные вопросы теории трехфазных систем:
 - понятия и определения трехфазного тока;
 - цепи трехфазного тока, соединенные по схеме "звезда": порядок соединения, основные характеристики, способы расчета, роль нулевого провода;
 - цепи трехфазного тока, соединенные по схеме "треугольник": порядок соединения, основные соотношения, способы расчета;
 - мощность трехфазного тока.
- 2 Ознакомиться с инструкцией по выполнению лабораторной работы.

Литература:

- 1 Касаткин А.С., Немцов М.В. Электротехника. - М.: Академия, 2003 – С. 107 –122.

КРАТКИЕ ТЕОРЕТИЧЕСКИЕ СВЕДЕНИЯ

1 ОСНОВНЫЕ СООТНОШЕНИЯ В ЦЕПИ ТРЕХФАЗНОГО ТОКА

Трехфазным током называется система трех однофазных токов, сдвинутых по фазе друг относительно друга на угол 120° ($2/3 \pi$).

Трехфазные потребители могут быть включены "звездой" или "треугольником", причем потребители могут представлять равномерную или неравномерную нагрузки.

Равномерной (симметричной) называется такая трехфазная нагрузка, когда комплексы полных сопротивлений фаз равны между собой:

$$Z_A = Z_B = Z_C .$$

Иначе можно записать: $\underline{Z}_A = \underline{Z}_B = \underline{Z}_C$

$$\varphi_A = \varphi_B = \varphi_C .$$

Если хотя бы одно из этих условий нарушено, нагрузка называется неравномерной.

При равномерной нагрузке фазные и линейные токи и напряжения связаны между собой определенными соотношениями.

При соединении в звезду

$$I_L = I_\Phi \quad (4.1)$$

$$\left. \begin{aligned} U_{AB} &= U_A - U_B \\ U_{BC} &= U_B - U_C \\ U_{CA} &= U_C - U_A \end{aligned} \right\} \quad (4.2)$$

Из векторной диаграммы

$$U_L = \sqrt{3} \cdot U_\Phi. \quad (4.3)$$

При равномерной нагрузке ток нулевого провода

$$I_N = I_A + I_B + I_C = 0, \quad (4.4)$$

при неравномерной нагрузке $I_N \neq 0$.

В этом случае значение I_N определяется длиной вектора \vec{I}_N на векторной диаграмме, построенной в масштабе для каждого случая, или может быть рассчитано символическим методом.

При соединении в "треугольник"

$$U_L = U_\Phi, \quad (4.5)$$

$$\left. \begin{aligned} U_A &= U_{AB} - U_{CA} \\ U_B &= U_{BC} - U_{AB} \\ U_C &= U_{CA} - U_{BC} \end{aligned} \right\} \quad (4.6)$$

Из векторной диаграммы

$$I_L = \sqrt{3} \cdot I_\Phi. \quad (4.7)$$

При неравномерной нагрузке линейные и фазные напряжения (соединение в "звезду" без нулевого провода) и токи (соединение в "треугольник") связаны другими коэффициентами, которые рассчитываются или определяются из векторных диаграмм в соответствии с векторными уравнениями (4.2) и (4.6).

Расчет фазных сопротивлений по результатам измерений производится по следующим формулам:

$$Z_{\phi} = \frac{U_{\phi}}{I_{\phi}},$$

$$R_{\phi} = Z_{\phi} \cos \varphi, \quad (4.8)$$

а при активной нагрузке

$$Z_{\phi} = R_{\phi}. \quad (4.9)$$

Фазные активные мощности P_A , P_B , P_C рассчитываются по формуле

$$P_{\phi} = U_{\phi} I_{\phi} \cos \varphi. \quad (4.10)$$

В случае активной нагрузки

$$P_{\phi} = U_{\phi} I_{\phi}. \quad (4.11)$$

Полная активная мощность трехфазной цепи

$$P = P_A + P_B + P_C. \quad (4.12)$$

При равномерной нагрузке $P = 3 P_{\phi}$,

где $P_{\phi} = U_{\phi} I_{\phi} \cos \varphi$ или $P_{\phi} = \sqrt{3} U_{Л} I_{Л} \cos \varphi$.

2 ВЕКТОРНЫЕ ДИАГРАММЫ ТРЕХФАЗНОГО ТОКА

Векторные диаграммы систем трехфазного тока используются для графического представления трехфазного тока и для расчета трехфазных цепей; в частности, для определения тока нулевого провода при соединении в "звезду" и линейных токов при соединении в "треугольник".

Векторные диаграммы строят следующим образом.

Для соединения по схеме звезды отложить вертикально в выбранном масштабе (например, 20 В в 1 см) вектор измеренного линейного напряжения U_{BC} .

Из точки B циркулем провести дугу, радиус которой в выбранном масштабе соответствует фазному напряжению U_{AB} , а из точки C – дугу, радиус которой соответствует U_{CA} . Точку пересечения A этих дуг соединить с точками B и C и получить диаграмму линейных напряжений.

Из точек A , B , C провести дуги, радиусы которых соответствуют фазным напряжениям. Из-за неточности измерения напряжений эти дуги в одной точке могут не пересечься. В этом случае в центре площадки, ограниченной дугами, нанести точку O , которую считать нулевой (центральной точкой диаграммы). Соединить ее с точками A , B , C , получить диаграмму фазных напряжений.

Так как применяемые потребители (лампы накаливания) имеют активные сопротивления, сдвига фаз между фазными напряжениями и соответствующими фазными токами не будет, а потому векторы токов в I_A , I_B , I_C можно отложить в направлениях фазных напряжений. Для токов должен быть выбран свой масштаб (например 1А в 1см). Для построения вектора тока в нулевом проводе используют уравнение (4.4).

Методика построения векторных диаграмм для соединения в треугольник.

Из центра векторной диаграммы отложить в масштабе векторы линейных напряжений под углом 120° . (Вектор U_{AB} расположить горизонтально). В направлениях, совпадающих с векторами линейных (фазных) напряжений, отложить в масштабе векторы фазных токов. Векторы линейных токов построить в соответствии с уравнениями (4.6). Примерные векторные диаграммы для соединения звездой приведены на рисунке 4.1, для соединения треугольником на рисунке 4.2.

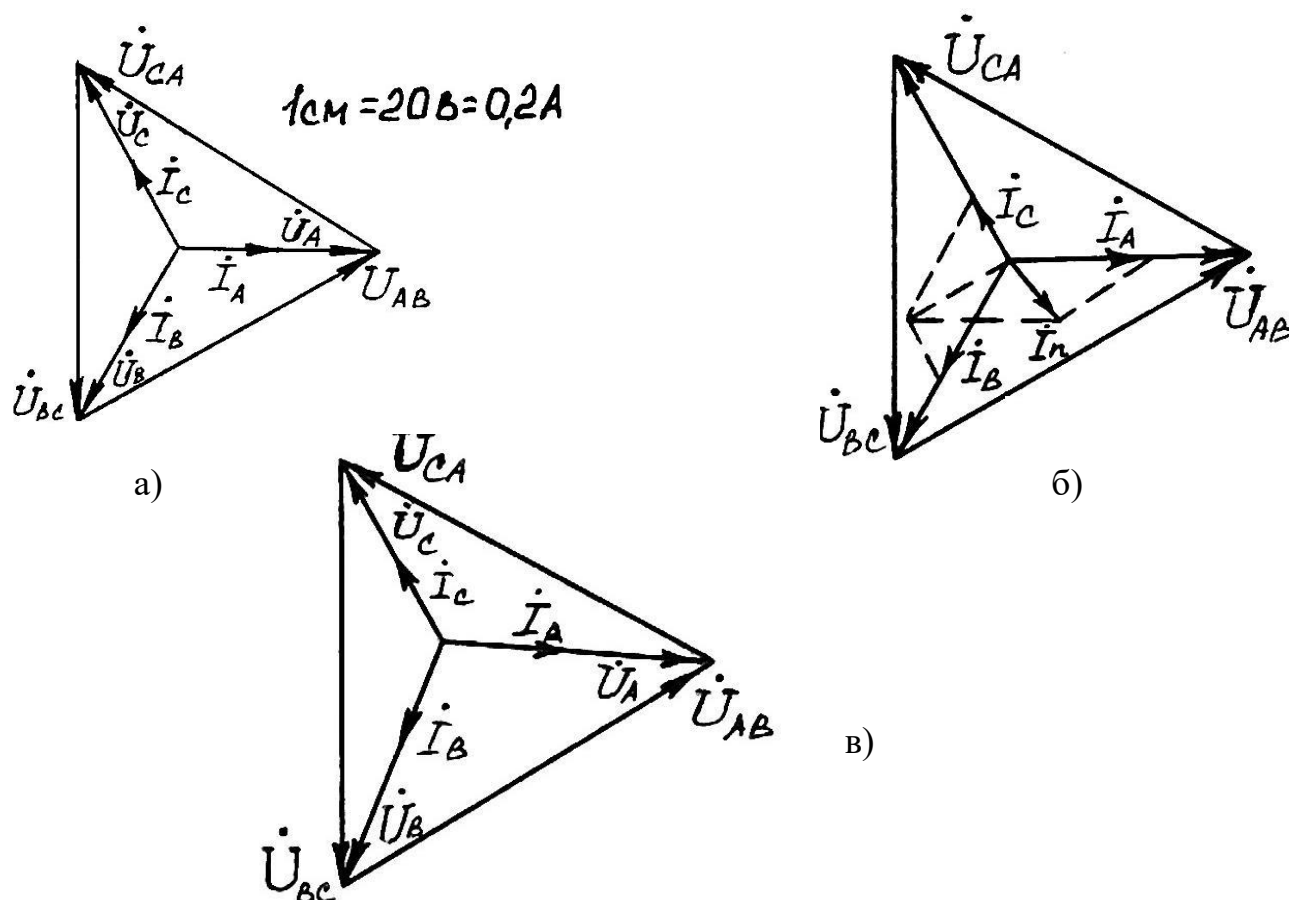


Рисунок 4.1 – Векторные диаграммы для соединения "звездой" при равномерной нагрузке (а); при неравномерной нагрузке 4-проводной цепи (б); при неравномерной нагрузке 3-проводной цепи (в).

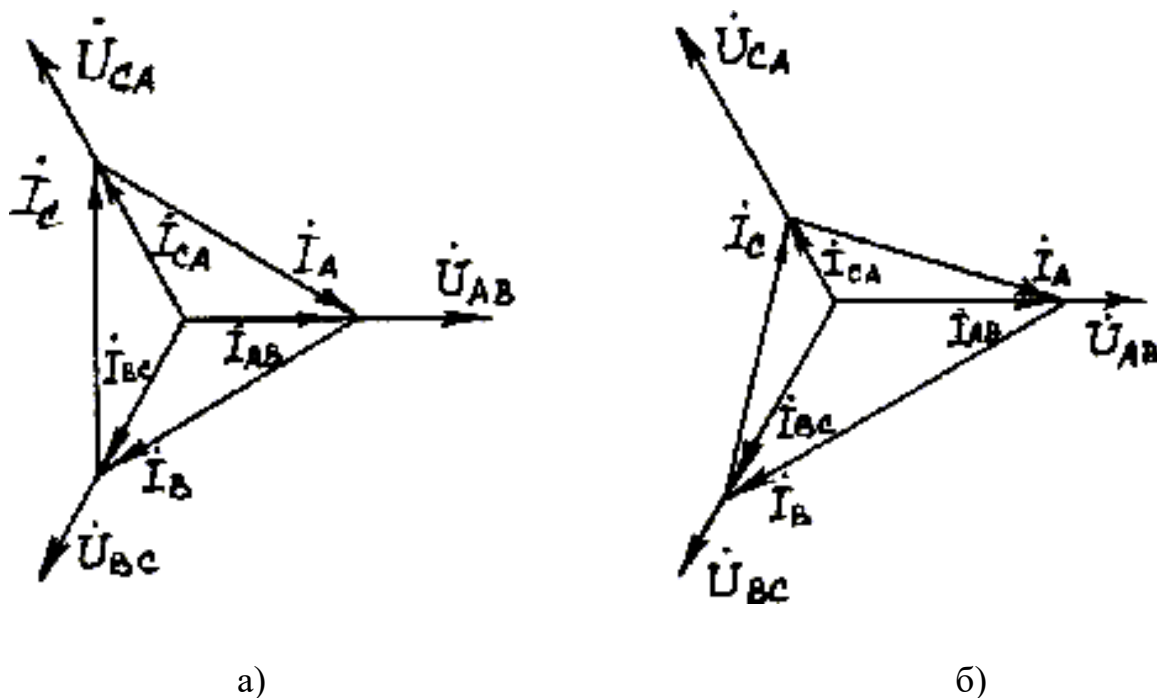


Рисунок 4.2 – Векторные диаграммы для соединения треугольником при равномерной нагрузке (а); при неравномерной нагрузке (б)

ОПИСАНИЕ ЛАБОРАТОРНОЙ УСТАНОВКИ

Лабораторная установка представляет собой лабораторный стенд со встроенными в него приборами.

К лабораторному стенду с обратной стороны через предохранители подводится напряжение четырехпроводной силовой сети 127/220В.

Включение и выключение питания лабораторного стенда производится выключателем. На щитке имеются также четыре клеммы-вывода силовой сети (0, А, В, С) для подключения исследуемой схемы.

Далее на стенде размещены лампы накаливания, используемые в качестве нагрузки. Она состоит из девяти электроламп, собранных в группы и расположенных с обратной стороны стенда. На ламповом реостате расположены выключатели S2, S3, позволяющие создавать в исследуемой цепи равномерную или неравномерную нагрузки. Неравномерная нагрузка обеспечивается отключением части ламп. Клеммы для подключения ламп к сети выведены на переднюю панель щитка лампового реостата внизу и промаркированы:

A', B', C' - начала фаз,

X', Y', Z' - концы фаз.

Амперметры $pA_1 - pA_4$ для измерения фазных токов и тока нулевого провода, а также амперметры $pA_5 - pA_7$ для измерения линейных токов имеют клеммы для подключения в схему.

К клеммам вольтметра pV для измерения фазных и линейных напряжений нужно присоединить специальные провода с длинными изолированными штекерами-щупами. Сборка трехфазных цепей для исследования производится по схеме, приведенной на рисунке 4.3.

ИНСТРУКЦИЯ ПО ВЫПОЛНЕНИЮ ЛАБОРАТОРНОЙ РАБОТЫ

1 СБОРКА И ИССЛЕДОВАНИЕ ЦЕПИ ТРЕХФАЗНОГО ТОКА ПРИ СОЕДИНЕНИИ В "ЗВЕЗДУ"

Убедиться, что трехполюсный выключатель $S1$ находится в положении "Откл".

Используя соединительные провода, собрать трехфазную цепь по схеме "звезда" с нулевым проводом согласно рисунку 4.3.

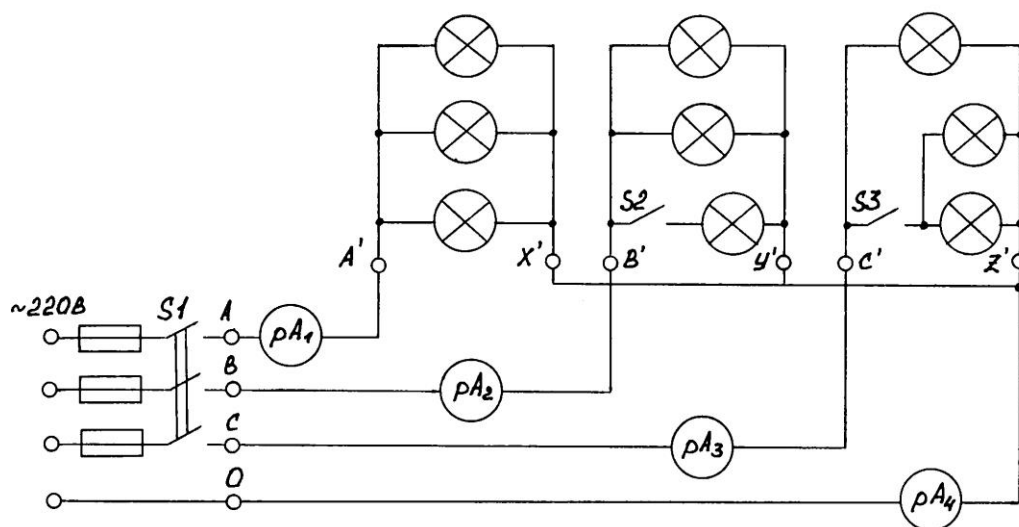


Рисунок 4.4 – Схема соединения в "звезду"

Примечания

1 При сборке схемы не зажимать на один вывод более двух наконечников проводников.

2 Выключатели S_2 и S_3 поставить в положение "Вкл" (вверх), при этом нагрузка трехфазной цепи равномерная.

Предъявить собранную цепь для проверки преподавателю.

Поставить S_1 в положение "Вкл", при этом должны загореться сигнальная лампочка.

ВНИМАНИЕ!

Проводники вольтметра держать за изолированную часть щупа, так как на выводах может быть большое напряжение.

Произвести измерения фазных токов, фазных и линейных напряжений для:

- а) симметричной нагрузки;
- б) нагрузки с несимметрией в фазе B (тумблер S_2 выключить вниз);
- в) нагрузки с несимметрией в фазах B и C (тумблеры S_2 и S_3 выключить вниз).

Примечание: для измерения фазных напряжений (U_A , U_B , U_C) вольтметр поочередно подключить между началом и концом каждой фазы (точки $A'X'$, $B'Y'$, $C'X'$). Для измерения линейных напряжений (U_{AB} , U_{BC} , U_{CA}) вольтметр подключить между началом фаз (точки $A'B'$, $B'C'$, $C'A'$).

Измеренные значения записывать в таблицу 4.1 и предъявить для проверки преподавателю.

Выключить S_1 .

Разорвать цепь нулевого провода, отключив соединительный провод между pA_4 и точкой Z' .

Произвести измерения I_A , I_B , I_C , U_A , U_B , U_C , U_{AB} , U_{BC} , U_{CA} для:

- г) симметричной нагрузки;
- д) нагрузки с несимметрией в фазах B и C (тумблеры S_2 и S_3 выключены).

Записать полученные данные в таблицу 4.1 и предъявить для проверки преподавателю. Выключить S_1 и с разрешения преподавателя разобрать схему.

2 РАСЧЕТ ПАРАМЕТРОВ И ПОСТРОЕНИЕ ВЕКТОРНЫХ ДИАГРАММ

Для схемы соединений "звездой" рассчитать отношения $\frac{U_L}{U_\Phi}$ для всех случаев, а также значения R_Φ и P_Φ (использовать формулы 4.8 и 4.11). Результаты расчетов внести в таблицу 4.1.

Используя методику, рекомендованную в разделе "Краткие теоретические сведения", построить векторные диаграммы: для схемы соединения "звездой".

Для схемы соединения "звездой" по векторным диаграммам определить значение тока нулевого провода. Результат сравнить с измерением.

В выводах по работе необходимо отметить: 1) роль нулевого провода; 2) в каких случаях нарушаются равенства $U_L = \sqrt{3}U_\Phi$; 3) как совпадают расчетные и измеренные значения тока нулевого провода; 4) как отличаются активные мощности фаз исследуемых цепей в различных опытах.

Таблица 4.1 - Результаты измерений и расчетов для испытания соединения в "звезду"

Число ламп в фазах, шт.			Результаты измерений								Результаты расчетов										
			$U'_{A, B}$	$U'_{B, B}$	$U'_{C, B}$	$U_{AB, B}$	$U_{BC, B}$	$U_{CA, B}$	$I_{A, A}$	$I_{B, A}$	$I_{C, A}$	$I_{0, A}$	U_{AB} / U_A	U_{BC} / U_B	U_{CA} / U_C	$R_{A, OM}$	$R_{B, OM}$	$R_{C, OM}$	$P, Вт$	$P_{B, Вт}$	$P_{C, Вт}$
A	B	C																			

Контрольные вопросы:

- 1 Что такое трехфазный переменный ток?
- 2 Правила соединения обмоток генераторов и потребителей в "звезду" и "треугольник".

- 3 При каких условиях справедливы соотношения:

$$U_L = \sqrt{3}U_\Phi$$

$$U_L = U_\Phi$$

$$I_L = I_\Phi$$

$$I_L = \sqrt{3}I_\Phi$$

- 4 Какова роль нулевого провода? Почему в нулевом проводе трехфазной сети не ставят ни рубильников, ни предохранителей?

- 5 Как рассчитать активную мощность, потребляемую трехфазной цепью при равномерной и неравномерной нагрузках?

ЛАБОРАТОРНАЯ РАБОТА № 5

ИСПЫТАНИЕ ГЕНЕРАТОРА ПОСТОЯННОГО ТОКА

Цель работы:

- 1) ознакомиться с устройством автомобильного генератора постоянного тока;
- 2) снять характеристики генератора постоянного тока;
- 3) проанализировать характеристики генератора.

Материальное обеспечение:

- | | |
|--|---------|
| – лабораторная установка для испытания генератора постоянного тока | - 1 шт. |
| – миллиамперметр | - 2 шт. |
| – реостат цепи обмотки возбуждения | - 1 шт. |
| – ваттметр трехфазного тока 0 – 0,5 кВт | - 1 шт. |
| – разборный генератор постоянного тока | - 1 шт. |

Содержание и порядок выполнения работы

Лабораторная работа включает в себя следующие учебные вопросы:

- ознакомление с устройством генератора постоянного тока;
- снятие характеристики холостого хода;
- снятие внешней характеристики;
- снятие регулировочной характеристики;
- анализ характеристик генератора.

Задание на самостоятельную подготовку:

- 1 Изучить генератор постоянного тока по указанной литературе, конспекту и лабораторному практикуму.
- 2 Сделать заготовку отчета по лабораторной работе.

Литература:

- 1 Касаткин А.С. Электротехника, - М.:Академия, 2003.
- 2 Электротехника. Под ред. В.С.Пантюшина – М.: Высшая школа. – С.372 – 383, 391 – 398.

КРАТКИЕ ТЕОРЕТИЧЕСКИЕ СВЕДЕНИЯ

В промышленности часто применяются генераторы постоянного тока с параллельным возбуждением. Обмотка возбуждения выполнена из большого числа витков провода малого сечения, при этом сопротивление обмотки велико.

У генератора параллельного возбуждения часть тока якоря служит для возбуждения основного магнитного поля машины. Эти генераторы не требуют дополнительного источника электроэнергии для питания цепи возбуждения, что существенно упрощает обслуживание машины, вместе с тем напряжение таких генераторов мало изменяется из-за колебаний нагрузки. Для самовозбуждения генератора необходимо правильное соединение зажимов обмотки возбуждения с зажимами якоря. Направление ЭДС, индуктируемой остаточным магнетизмом в обмотке якоря, зависит от направления вращения якоря, следовательно, выбор зажимов также зависит от направления вращения якоря. Свойства генератора с параллельным возбуждением вытекают из анализа его характеристик: характеристики холостого хода, внешней и регулировочной характеристики.

Под характеристикой холостого хода понимают зависимость:

$$E = f(I_B) \quad \text{при} \quad I_H = 0, \quad n = const,$$

где E – ЭДС генератора, В;

I_B – ток возбуждения, А;

I_H – ток нагрузки, А;

n – частота вращения, об/мин.

Под внешней характеристикой понимают зависимость:

$$U_G = f(I_H), \quad \text{при} \quad R_{P_2} = const \quad \text{и} \quad n = const,$$

где U_G – напряжение генератора, В;

R_{P_2} – сопротивление регулировочного реостата цепи возбуждения, Ом.

Под регулировочной характеристикой понимают зависимость:

$$I_B = f(I_H), \quad \text{при} \quad U_G = const \quad \text{и} \quad n = const.$$

ОПИСАНИЕ ЛАБОРАТОРНОЙ УСТАНОВКИ

Схема электрических соединений установки приведена на рисунке 5.1.

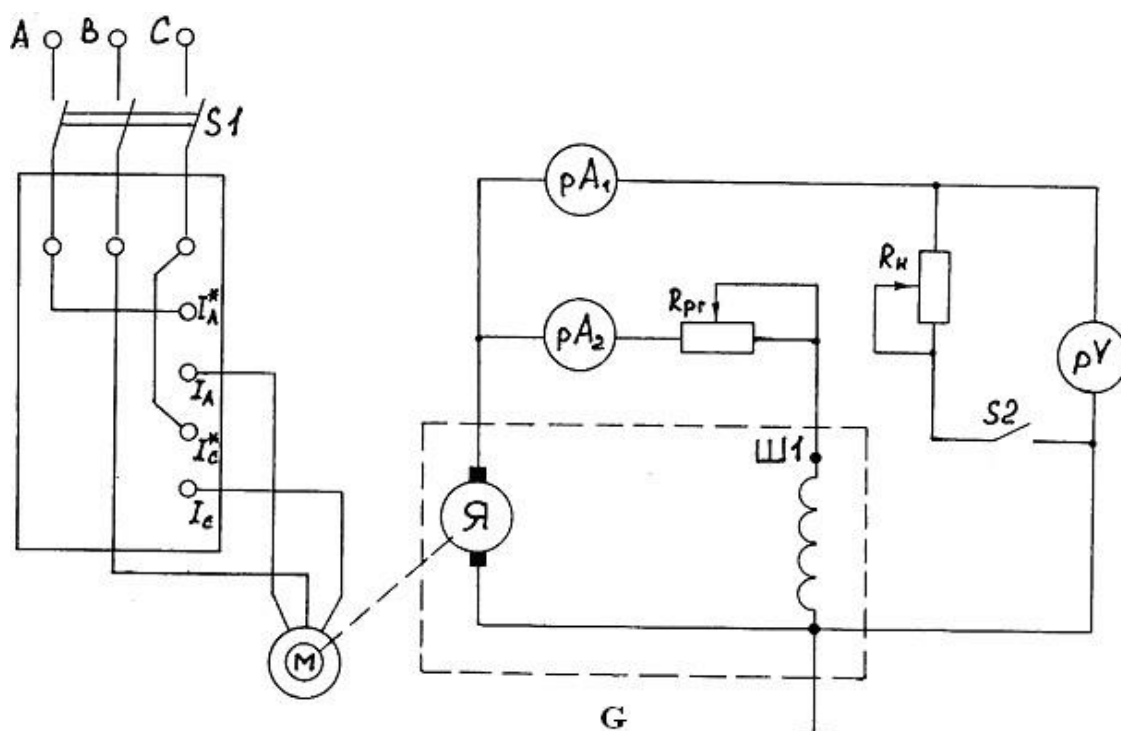


Рисунок 5.1 – Схема электрических соединений установки

Схема электрических соединений (рисунок 5.1) лабораторной установки включает в себя следующие элементы и приборы:

$S1$ – выключатель асинхронного двигателя;

pW – ваттметр для измерения мощности $P_{ДВ}$, потребляемой асинхронным двигателем;

M – асинхронный двигатель;

G – испытуемый генератор, содержащий якорь ($Я$), щеточно-коллекторный узел, обмотку возбуждения $Ш1$;

pA_1 – амперметр, измеряющий ток нагрузки;

pA_2 – амперметр, измеряющий ток возбуждения;

R_{P2} – регулирующий реостат в цепи возбуждения;

R_H – реостат нагрузки;

$S2$ – выключатель нагрузки;

pV – вольтметр, фиксирующий напряжение на зажимах генератора. Ротор генератора приводится во вращение асинхронным двигателем.

ИНСТРУКЦИЯ ПО ВЫПОЛНЕНИЮ ЛАБОРАТОРНОЙ РАБОТЫ

1 ПОДГОТОВКА УСТАНОВКИ И СНЯТИЕ ХАРАКТЕРИСТИКИ ХОЛОСТОГО ХОДА ГЕНЕРАТОРА $E = f(I_B)$ ПРИ $I_H = 0$ И $n = const$

Отключить нагрузку (R_H) от генератора, для чего переключатель $S2$ поставить в положение "Выкл".

Поставить движок реостата R_{P_2} в нижнее положение, что соответствует максимальному сопротивлению в цепи возбуждения генератора.

Запустить установку, для чего переключатель $S1$ поставить в положение "Вкл".

Снять восходящую ветвь характеристики $E = f(I_B)$, увеличивая ток возбуждения (I_B) с помощью R_{P_2} (движок R_{P_2} передвигать вверх).

Примечания

1 Измерения ЭДС производить по нижней шкале вольтметра pV .

2 В процессе снятия восходящей ветви характеристики передвигать вниз движок R_{P_2} нельзя.

Снять нисходящую ветвь характеристики $E = f(I_B)$, уменьшая ток возбуждения I_B с помощью R_{P_2} , результаты измерений занести в таблицу 5.1.

Отключить установку, для чего переключатель $S1$ поставить в положение "Выкл".

2 ПОДГОТОВКА УСТАНОВКИ И СНЯТИЕ ВНЕШНЕЙ ХАРАКТЕРИСТИКИ $U_G = f(I_H)$ ПРИ $R_{P_2} = const$ И $n = const$

Установить максимальное сопротивление нагрузки генератора $R_H = R_{H\ max}$ ($I_H = I_{min}$), для чего поставить движок R_H в нижнее положение.

Установить минимальное сопротивление в цепи возбуждения, для чего движок R_{P_2} поставить в верхнее положение.

Запустить установку с помощью переключателя $S1$, после чего записать показания приборов $pA_1(I_H)$ и $pV(U_G)$ для первой точки характеристики (таблица 5.2).

Снять еще несколько точек характеристики, после подключения реостата в цепь:

Примечания

1 Вторая точка характеристики должна быть зафиксирована по показанию приборов сразу же после включения $S2$ (подключение нагрузки) – "Вкл."

2 Следующие точки характеристики получаются при уменьшении R_H (движок реостата плавно перемещается вверх), причем обязательными являются точки характеристики, соответствующие $I_{H\max}$ и $I_{К.З.}$.

Результаты измерений занести в таблицу 5.2.

Привести установку в исходное положение:

R_H – движок – вниз; R_{P2} – движок – вниз; $S1$ – "Выкл"; $S2$ – "Выкл".

3 ПОДГОТОВКА УСТАНОВКИ И СНЯТИЕ РЕГУЛИРОВОЧНОЙ ХАРАКТЕРИСТИКИ $I_B = f(I_H)$ ПРИ $I_\Gamma = const$ И $n = const$

Запустить установку с помощью $S1$ – "Вкл".

Установить номинальное напряжение $U_\Gamma = 4B$ с помощью R_{P2} . Снять показания приборов pA_1 и pA_2 для первой точки характеристики.

Подключить R_H ($S2$ – "Вкл"), восстановить значение U_Γ с помощью R_{P2} , записать показания приборов для второй точки характеристики.

Снять следующие точки характеристики, изменяя I_H (для снижения U_Γ приблизительно на 0,5 В) и восстанавливая U_Γ с помощью R_{P2} .

Результаты измерений занести в таблицу 5.3.

Привести установку в исходное состояние.

Построить графики характеристик, используя данные соответствующих таблиц. В выводах пояснить характеристики генератора.

Таблица 5.1 – Характеристика холостого хода

	$I_H = 0$			$n = const$		
	Восходящая ветвь	I_B, A				
E, B						
Нисходящая ветвь	I_B, A					
	E, B					

Таблица 5.2 – Внешняя (нагрузочная) характеристика

Начальный ток возбуждения $I_{ВН} =$ при $R_{PT} = \min ; n = \text{const}$							
I_H, A							
U_G, B							

Таблица 5.3 – Регулировочная характеристика

$U_G = U_H = 4B = \text{const}; n = \text{const}$							
I_H, A							
I_B, B							

Контрольные вопросы:

- 1 Принцип действия и устройство генератора постоянного тока.
- 2 Принцип и условия самовозбуждения генератора постоянного тока.
- 3 Что понимается под характеристикой холостого хода и что она показывает?
- 4 Объяснить внешнюю характеристику генератора постоянного тока.
- 5 Как можно регулировать напряжение генератора?
- 6 Объяснить регулировочную характеристику генератора.
- 7 Свойства генератора параллельного возбуждения.

ЛАБОРАТОРНАЯ РАБОТА № 6

ИСПЫТАНИЕ ДВИГАТЕЛЯ ПОСТОЯННОГО ТОКА

Цель работы:

- 1) ознакомиться с устройством двигателя постоянного тока;
- 2) снять характеристики двигателя постоянного тока;
- 3) проанализировать характеристики двигателя.

Материальное обеспечение:

- лабораторный стенд для испытания двигателя постоянного тока с последовательным возбуждением - 1 шт.
- двигатель постоянного тока для изучения конструкции - 1 шт.

Содержание и порядок выполнения работы

Ознакомление с установкой для испытания двигателя постоянного тока и конструкцией двигателя:

- проверка схемы электрических соединений;
- снятие рабочих характеристик двигателя;
- анализ рабочих характеристик двигателя.

Задание на самостоятельную подготовку:

изучить двигатель постоянного тока по указанной литературе, конспекту лекций и лабораторному практикуму.

Литература:

- 1 Касаткин А.С. Электротехника. – М.: Академия, 2003

КРАТКИЕ ТЕОРЕТИЧЕСКИЕ СВЕДЕНИЯ

У двигателя последовательного возбуждения ток якоря является и током возбуждения, так как обмотка возбуждения этого двигателя соединена последовательно с якорем, т.е.

$$I_D = I_B = I_A \quad (6.1)$$

Частота вращения двигателей постоянного тока и вращающий момент определяются уравнениями:

$$n = \frac{U - I_{Я} (r_{Я} + r_{В})}{C_E \cdot \Phi} \quad (6.2)$$

$$M_{ВР} = C_M \cdot \Phi \quad (6.3)$$

Магнитный поток двигателя прямо пропорционален намагничивающей силе его обмотки возбуждения $I_{Я} \cdot W_{В}$ и обратно пропорционален магнитному сопротивлению машины R_M , т.е.

$$\Phi = I_{Я} \cdot \frac{W}{R_M} = K_{\Phi} \cdot I_{Я} \quad (6.4)$$

Поэтому формулы (6.2) и (6.3) принимают соответственно вид

$$n = \frac{U - I_{Я} (r_{Я} + r_{В})}{C_E \cdot K_{\Phi} \cdot I_{Я}} \quad (6.5)$$

$$M_{ВР} = C_M \cdot K_{\Phi} \cdot I_{Я}^2 \quad (6.6)$$

При малых нагрузках двигателя тормозной момент мал, потребляемый ток незначителен, следовательно, незначителен и магнитный поток двигателя. При малых значениях магнитного потока и тока скорость двигателя, как следует из выражения (6.5), становится большой и может достигнуть значений, превышающих допустимые с точки зрения механической прочности якоря (как говорят, двигатель идет "вразнос"). Поэтому мощный двигатель с последовательным возбуждением нельзя пускать без нагрузки или с нагрузками меньше 3% от номинальной нагрузки двигателя.

Уравнение (6.6) показывает, что вращающий момент двигателя при магнитно-насыщенном состоянии его сердечника возрастает пропорционально квадрату тока, при сильном насыщении поток почти перестает увеличиваться с увеличением тока и момент в дальнейшем возрастает приблизительно пропорционально силе тока.

Свойства двигателя постоянного тока с последовательным возбуждением вытекают из анализа его рабочих характеристик и определяют целесообразность применения этих двигателей на транспорте (тяговые двигатели) и в подъемных установках (крановые двигатели), так как в этих случаях – при больших нагрузках требуются большие вращающие моменты при малых сопротивлениях вра-

щения, при меньших нагрузках – малые вращающие моменты и большие скорости.

Рабочими характеристиками называются зависимости

$$n = f(I_D); \quad M = f(I_D); \quad \eta = f(I_D) \quad \text{при } U = \text{const.}$$

Для построения рабочих характеристик используют формулы:

1) мощность, потребляемая из сети двигателем

$$P_1 = U \cdot I_D \quad (6.7)$$

2) мощность, развиваемая двигателем на валу

$$P_2 = 0,105 M \cdot n, \quad (6.8)$$

где M – момент нагрузки (момент на валу двигателя);

n – скорость вращения якоря двигателя, об/мин;

3) коэффициент полезного действия $\eta = \frac{P_2}{P_1} \cdot 100\%$ (6.9)

ОПИСАНИЕ ЛАБОРАТОРНОЙ УСТАНОВКИ

Схема электрических соединений установки приведена на рисунке 6.1

Установка содержит следующие основные элементы:

M – двигатель с последовательной обмоткой возбуждения OB и якорем $Я$;

pV – вольтметр для измерения напряжения, подводимого к двигателю;

pA – амперметр для измерения тока двигателя;

$BB1$ – блок выпрямителей для создания постоянного напряжения, подводимого для питания $BB1$;

T – трансформатор для получения переменного напряжения, необходимого для питания $BB1$;

$S1$ – выключатель сети; $S2$ – выключатель установки;

ЛАТР – лабораторный автотрансформатор для регулирования переменного напряжения, подаваемого на $BB2$;

$BB2$ – блок выпрямителей для создания постоянного тока в катушке электромагнитного тормоза $ЭТ$;

$ЭТ$ – электромагнит тормоза; $ДТ$ – диск электромагнитного тормоза;

ΦP – фоторезистор; $ГИ$ – генератор импульсов;

pHz – частотомер;

pHm – измеритель момента.

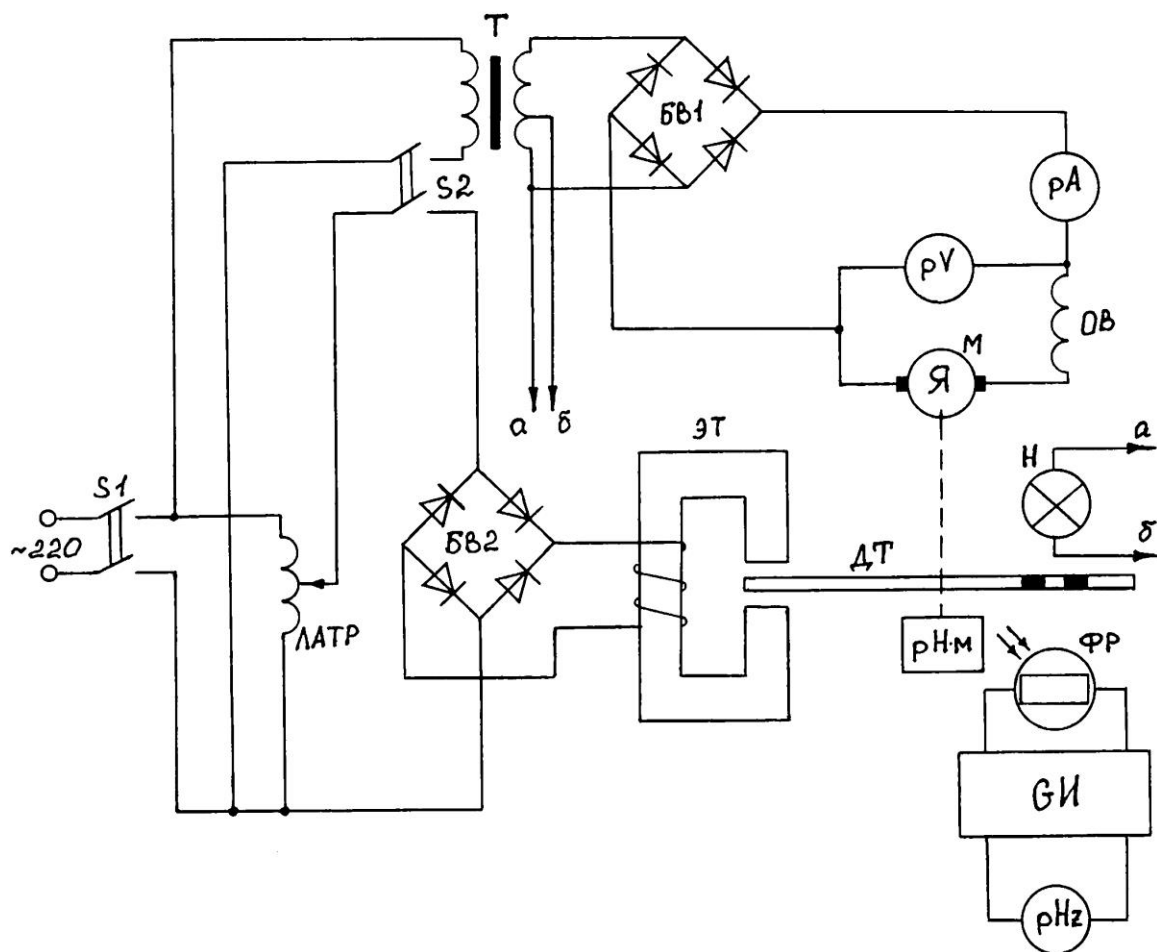


Рисунок 6.1 – Схема электрических соединений установки

Все элементы, кроме измерительных приборов и органов управления ($S1$, $S2$, ЛАТР) расположены внутри стола и закреплены на металлическом каркасе. Двигатель M закреплен на горизонтальной плоскости каркаса. На ось двигателя насажен диск электромагнитного тормоза ($ДТ$). Электромагниты тормоза ($ЭТ$) закреплены на подвижном коромысле, которое механически связано со стрелкой указателя момента (pHm). Катушки электромагнитов питаются от независимого источника постоянного тока (от $БВ2$). При вращении диска в поле электромагнитов в нем наводятся вихревые токи, которые, взаимодействуя с полем электромагнитов, создают тормозной момент. Тормозной момент будет тем больше, чем сильнее поле электромагнитов. Сила тока регулируется с помощью ЛАТРа.

По условию равновесия моментов вращающий момент двигателя в любое время устанавливает тормозной момент. Следовательно, вращающий момент двигателя равен по величине тормозному, но противоположен ему по знаку.

$$M_{BP} = - M_{ТОРМ}$$

Измеритель частоты вращения ротора двигателя состоит из следующих элементов: лампы накаливания (H) генератора импульсов ($ГИ$) с фоторезистором (ΦP), диска тормоза ($ДТ$) и частотомера (pHz). Лампа накаливания (H) и фоторезистор (ΦP) разделены диском тормоза ($ДТ$). На диске имеется 6 отверстий. Свет от лампочки (H) попадает на фоторезистор, когда отверстие диска располагается напротив лампочки. При освещении фоторезистора резко уменьшается его сопротивление и генератор импульсов ($ГИ$) вырабатывает импульс тока. Частота появления этих импульсов пропорциональна частоте вращения диска. Следовательно, измеряя электронным частотомером частоту импульсов генератора ($ГИ$), можно определить частоту вращения двигателя (n).

Эти величины связаны выражением

$$n = \frac{60f}{m}, \quad (6.10)$$

где n – число оборотов ротора двигателя, об/мин;

f – частота импульсов генератора;

m – число отверстий в диске.

В нашем случае $m = 6$ и $n = 10 \cdot f$, об/мин,

где f – частота определяется частотомером, Гц.

ИНСТРУКЦИЯ ПО ВЫПОЛНЕНИЮ ЛАБОРАТОРНОЙ РАБОТЫ

Подвести питание к установке включением тумблера "Сеть". Включить установку тумблером $S2$ – "Вкл", предварительно проверив, чтобы рукоятка ЛАТРа стояла в крайнем левом положении (минимальная нагрузка на двигатель).

Записать показания приборов pV , pHz , pA , соответствующие одной точке рабочих характеристик в таблицу 6.1, приведенную ниже.

Таблица 6.1 – Результаты измерений и расчетов

U = = const					
Результаты измерений			Результаты расчетов		
М, Нм	I _д , А	n, об/мин	P ₁ , Вт	P ₂ , Вт	η, %

Снять показания приборов (для следующих точек характеристик), меняя нагрузку двигателя с помощью ЛАТРа так, чтобы стрелка отклонилась на $\Delta I_d = 0,1A$ до максимальной нагрузки двигателя.

Отключить установку:

ручку ЛАТРа – в крайнее левое положение;

S2 – "Выкл";

тумблер "Сеть" – выключить.

По данным измерений и расчетов из таблицы 6.1 построить графики рабочих характеристик.

Контрольные вопросы:

- 1 Устройство двигателя постоянного тока.
- 2 Принцип действия двигателя постоянного тока с последовательным возбуждением.
- 3 Условие пуска двигателя постоянного тока с последовательным возбуждением.
- 4 Объяснить ход рабочих характеристик двигателя с использованием формул.
- 5 Где применяются двигатели с последовательным возбуждением и какие свойства определяют область их применения?

ЛАБОРАТОРНАЯ РАБОТА № 7 ИСПЫТАНИЕ ТРАНСФОРМАТОРА

Цель работы:

- 1) испытать однофазный трансформатор в режимах холостого хода, нагрузочном, короткого замыкания;
- 2) построить рабочие характеристики трансформатора.

Материальное обеспечение:

- | | |
|--|---------|
| – лабораторный стенд ЭВ-4 с измерительными приборами | - 1 шт. |
| – испытуемый трансформатор | - 1 шт. |
| – лабораторный автотрансформатор (ЛАТР) | - 1 шт. |
| – соединительные провода | |
| – измерительный комплект | - 1 шт. |

Содержание и порядок выполнения работы

В лабораторной работе рассматриваются следующие учебные вопросы:

- испытание трансформатора в нагрузочном режиме;
- испытание трансформатора в режиме холостого хода;
- испытание трансформатора в режиме короткого замыкания;
- оформление отчета лабораторной работы.

К каждому учебному вопросу в общей инструкции по выполнению лабораторной работы дается отдельное задание.

Задание на самостоятельную подготовку:

- 1 Изучить работу трансформатора по указанной литературе, конспекту лекций и лабораторному практикуму;
- 2 Ознакомиться с описанием лабораторной установки;
- 3 Сделать заготовку отчета по лабораторной работе, в которую ввести: наименование работы, цель работы, принципиальную схему испытания.

Литература:

Касаткин А.С. Электротехника, - М.: Академия, 2003.

КРАТКИЕ ТЕОРЕТИЧЕСКИЕ СВЕДЕНИЯ

Трансформатором называют статический электромагнитный аппарат, в котором ток одного напряжения преобразуется в переменный ток той же частоты другого напряжения. В основе работы трансформаторов лежит явление взаимной индукции.

На практике под коэффициентом трансформации понимают отношение высшего напряжения к низшему. Например, для понижающего трансформатора

$$k = \frac{E_1}{E_2} = \frac{I_2}{I_1} = \frac{W_1}{W_2} . \quad (7.1)$$

Основными номинальными параметрами любого трансформатора являются:

U_{1H} ; I_{1H} – номинальное напряжение и ток первичной обмотки, В, А;

U_{2H} ; I_{2H} – номинальное напряжение и ток вторичной обмотки, В, А;

S_H – номинальная полная мощность, ВА;

U_{1K} – напряжение короткого замыкания, В;

I_{10} – ток холостого хода, А;

f – номинальная частота, Гц.

При эксплуатации и испытаниях трансформатора он может работать в трех режимах: холостого хода, в нагрузочном режиме и короткого замыкания.

Холостым ходом называется такой режим трансформатора, при котором к зажимам его первичной обмотки подводится номинальное напряжение, а цепь вторичной обмотки разомкнута. В этом режиме

$$\left. \begin{array}{l} U_1 = U_{1H} \\ I_1 = I_{10} \\ I_2 = 0 \\ U_2 = U_{20} = E_2 \end{array} \right\} \quad (7.2)$$

Испытание трансформатора на холостом ходу проводится с целью определения потерь в стали (сердечнике) и коэффициента трансформации

$$\left. \begin{aligned} P_{10} &= \Delta P_{CT} \\ \kappa &= \frac{U_{1H}}{U_{20}} \end{aligned} \right\} \quad (7.3)$$

Нагрузочный режим – это основной режим работы трансформатора. В этом режиме

$$\left. \begin{aligned} U_1 &= U_{1H} \\ I_1 &= I_{10} \div I_{1H} \\ I_2 &= 0 \div I_{2H} \\ U_2 &= U_{2H} \end{aligned} \right\} \quad (7.4)$$

Испытание трансформатора в нагрузочном режиме проводится для построения рабочих характеристик

$$\left. \begin{aligned} U_2 &= f_1(P_2) \\ I_1 &= f_2(P_2) \\ \eta &= f_3(P_2) \\ \cos \varphi_1 &= f_4(P_2) \end{aligned} \right\} \quad (7.5)$$

Мощность в цепи нагрузки определяют из выражения

$$P_2 = U_2 I_2 \cdot \cos \varphi_2 \quad (7.6)$$

Коэффициент мощности первичной цепи находят из выражения

$$\cos \varphi_1 = \frac{P_2}{U_1 \cdot I_1} \quad (7.7)$$

Текущие значения КПД рассчитывают по формуле

$$\eta = \frac{P_2}{P_1} \quad (7.8)$$

Режим короткого замыкания применяется исключительно при испытаниях трансформаторов. Этот режим характеризуется тем, что вторичная обмотка трансформатора замкнута накоротко, но в обеих обмотках протекают токи, не превышающие своих номинальных значений. Очевидно, это возможно только при пониженном первичном напряжении.

В этом режиме

$$\left. \begin{aligned} U_1 &= U_{1K} \\ I_1 &= I_{1H} \\ I_2 &= I_{2H} \end{aligned} \right\} \quad (7.9)$$

Испытание трансформатора на короткое замыкание проводится с целью определения напряжения короткого замыкания U_{1K} и мощности потерь в меди (проводниках)

$$\begin{aligned} P_{1K} &= \Delta P_M \\ U_{1K}\% &= \frac{U_{1K}}{U_{1H}} \cdot 100 \end{aligned} \quad (7.10)$$

По результатам испытаний на холостом ходу и при коротком замыкании рассчитывается КПД трансформатора на нормальной нагрузке

$$\eta = \frac{P_{2H}}{P_{2H} + \Delta P_{CT} + \Delta P_M} = \frac{P_{2H}}{P_{2H} + P_{10} + P_{1K}} \quad (7.11)$$

ОПИСАНИЕ ЛАБОРАТОРНОЙ УСТАНОВКИ

Схема электрических соединений установки для испытания трансформатора приведена на рисунке 7.1.

Приборы измерительного комплекта следует использовать для измерений в первичной цепи. Предел измерений амперметра первичной цепи (pA_1) выбрать 1А, вольтметра первичной цепи (pV_1) - по номинальному напряжению трансформатора. Для измерения напряжения во вторичной цепи использовать цифровой вольтметр. Амперметр для измерения тока вторичной цепи расположен на панели стенда. Роль нагрузки выполняют лампы накаливания расположенные на стенде.

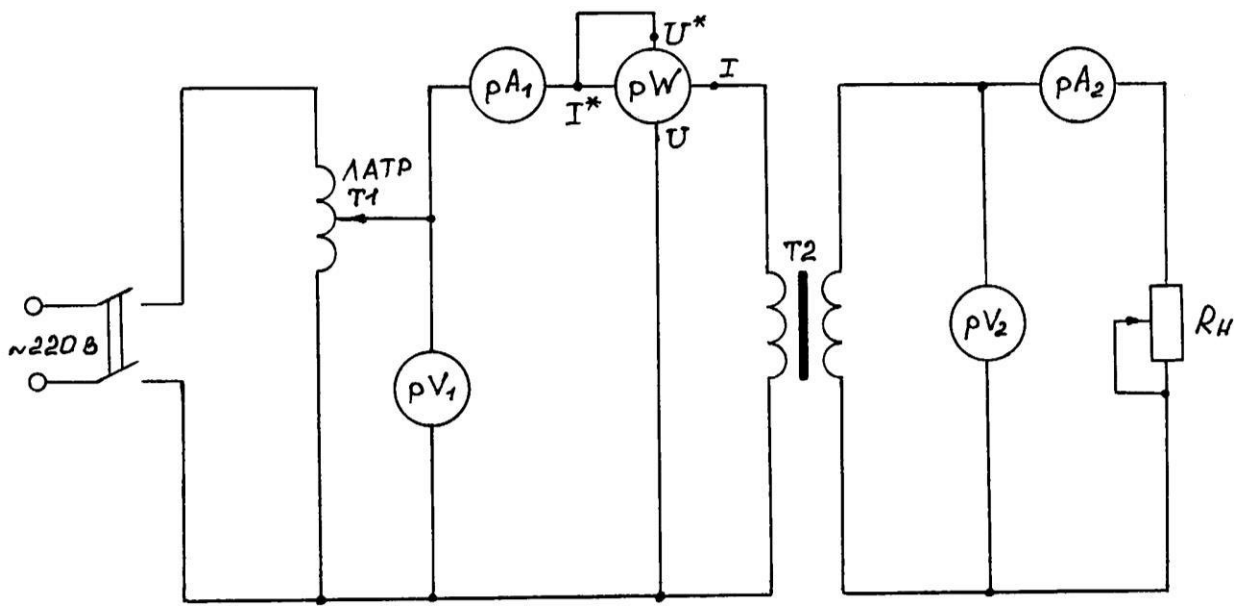


Рисунок 7.1 – Схема электрических соединений установки

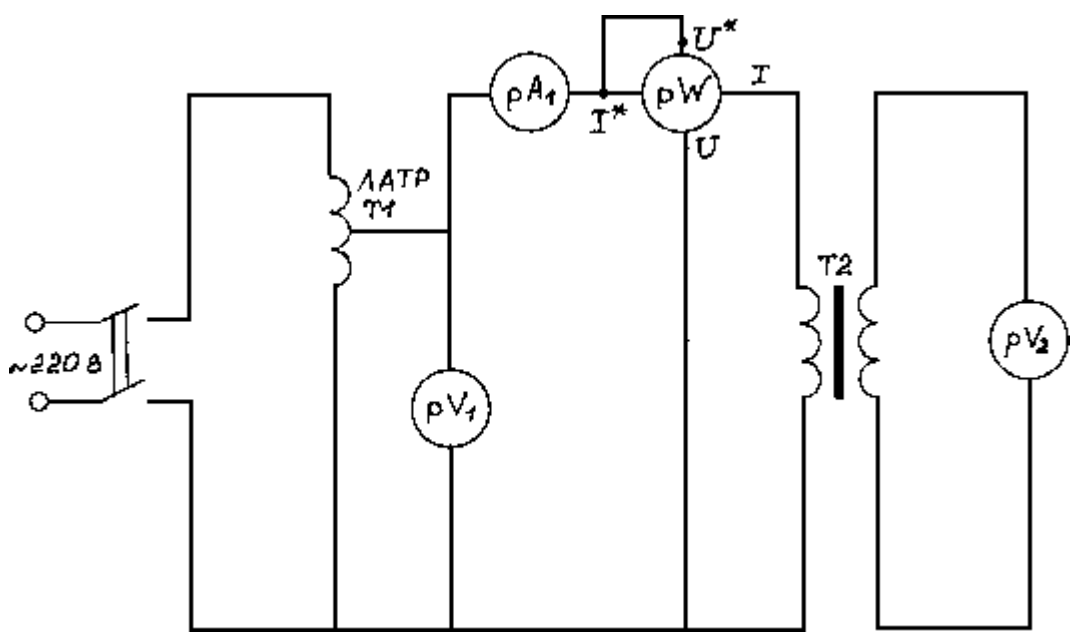


Рисунок 7.2– Схема электрических соединений установки
в режиме холостого хода

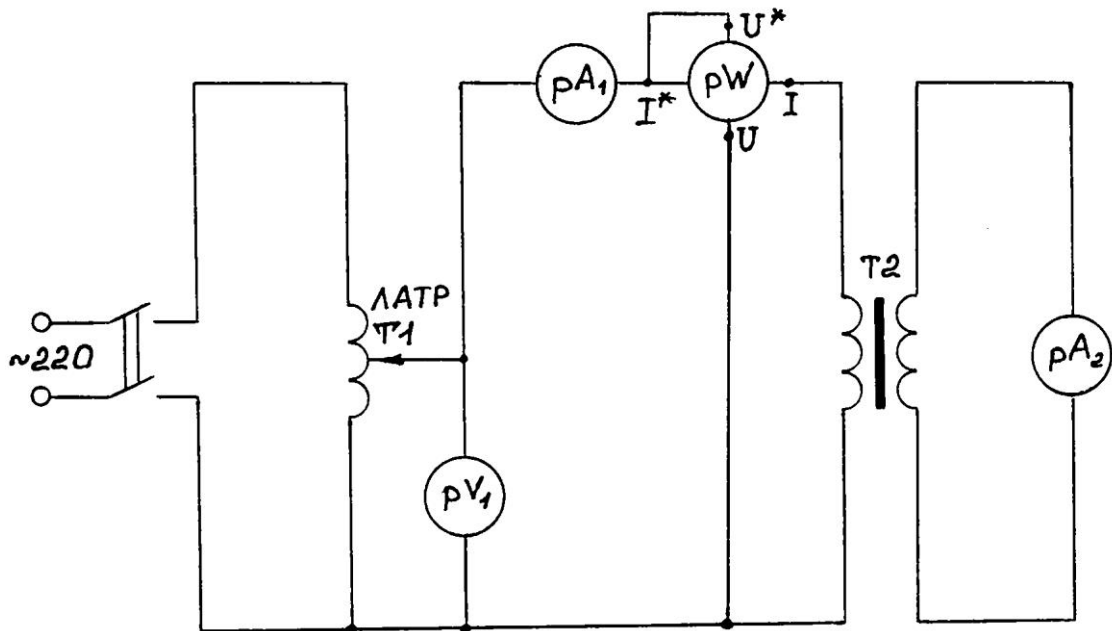


Рисунок 7.3– Схема электрических соединений установки
испытания трансформатора в режиме короткого
замыкания

ИНСТРУКЦИЯ ПО ВЫПОЛНЕНИЮ ЛАБОРАТОРНОЙ РАБОТЫ

1 ИСПЫТАНИЕ ТРАНСФОРМАТОРА В НАГРУЗОЧНОМ РЕЖИМЕ

Собрать схему согласно рисунку 7.1 и предъявить ее для проверки.

Включить питание стенда. Нажать кнопку "Сеть" и подать напряжение питания на схему. Изменяя количество включенных ламп и тем самым изменяя ток нагрузки, снять показания приборов pV_1 , pA_1 , pW , pV_2 , pA_2 . Показания снять для 4 – 5 значений тока pA_1 . Данные занести в таблицу 7.1.

2 ИСПЫТАНИЕ ТРАНСФОРМАТОРА В РЕЖИМЕ ХОЛОСТОГО ХОДА

Собрать схему согласно рисунку 7.3 и предъявить ее для проверки. Нажать кнопку "Сеть" и подать напряжение питания на схему. С помощью ЛАТРа установить напряжение на входе 220 В.

Снять показания приборов pV_1 , pV_2 , pW , результаты измерений занести в таблицу 7.2 (U_1 , P_{10} , U_{20}).

Отключить схему от источника питания.

3 ИСПЫТАНИЕ ТРАНСФОРМАТОРА В РЕЖИМЕ КОРОТКОГО ЗАМЫКАНИЯ

Собрать схему в соответствии с рисунком 7.4 и предъявить ее для проверки. Нажать кнопку "Сеть".

Медленно вращая рукоятку ЛАТРа, установить номинальный ток нагрузки (1А на амперметре pA_2).

Снять показания приборов pV_1 , pA_1 , pA_2 , pW занести их в таблицу 7.2 в графы U_K , I_{1K} , I_{2K} , P_K .

Отключить схему от источника питания (рукоятку ЛАТРа поставить в положение 0, отключить кнопку сети питания).

По результатам измерений, используя формулы 7.6 – 7.8, произвести расчет величин P_2 , η , $\cos \phi_1$. Результаты расчета занести в таблицу 7.1.

Используя данные таблицы 7.2 и формулу (7.3), произвести расчет коэффициента трансформации. Результаты расчета занести в таблицу 7.2 в графу K .

По данным таблицы 7.2 используя формулу (7.10), произвести расчет величины U_{1K} . Результат занести в таблицу 7.2 в графу U_{1K} .

По результатам измерений и расчетов построить рабочие характеристики трансформатора.

Таблица 7.1

РЕЗУЛЬТАТЫ ИЗМЕРЕНИЙ					РЕЗУЛЬТАТЫ РАСЧЕТА		
U_1 , В	I_1 , А	P_1 , Вт	U_2 , В	I_2 , А	P_2 , Вт	η , %	$\cos \phi_1$

ТАБЛИЦА 7.2

Результаты измерений							Результаты расчета	
Холостой ход			Короткое замыкание				Холостой ход	Короткое замыкание
U_1 , В	P_{10} , Вт	U_{20} , В	U_K , В	I_{1K} , А	I_{2K} , А	P_K , Вт	K	U_{1K} , %

Контрольные вопросы

- 1 Устройство и принцип действия трансформатора.
- 2 Что понимается под коэффициентом трансформации?
- 3 Что понимается под рабочими характеристиками трансформатора?
- 4 Почему увеличивается ток в первичной обмотке при повышении тока во вторичной цепи трансформатора?
- 5 Почему уменьшается напряжение на зажимах вторичной обмотки при увеличении нагрузки трансформатора?
- 6 Почему мощность, потребляемую трансформатором при холостом ходе, считают потерей в стали трансформатора?
- 7 Почему мощность, потребляемую трансформатором при опыте короткого замыкания, считают потерей в его обмотках?
- 8 Как производится опыт короткого замыкания?
- 9 В какой точке зависимость $\eta = f(P_2)$ для трансформатора имеет максимум?

ЛАБОРАТОРНАЯ РАБОТА № 8 ИСПЫТАНИЕ АСИНХРОННОГО ДВИГАТЕЛЯ

Цель работы:

- 1) испытать асинхронный двигатель с короткозамкнутым ротором;
- 2) построить рабочие характеристики двигателя.

Материальное обеспечение:

- лабораторный стенд с измерительными приборами - 1 шт.
- разборный асинхронный двигатель для измерения сопротивления изоляции обмоток - 1 шт.

Содержание и порядок выполнения работы

В лабораторной работе рассматриваются следующие учебные вопросы:

- снятие рабочих характеристик двигателя;
- оформление отчета лабораторной работы.

Задание на самостоятельную подготовку:

- 1 Изучить принцип действия, устройство, характеристики асинхронного двигателя по указанной литературе, конспекту лекций и лабораторному практикуму;
- 2 Ознакомиться с описанием лабораторной установки;
- 3 Сделать заготовку отчета по лабораторной работе, в которую ввести: наименование работы, цель работы, принципиальную схему испытания.

Литература:

1. Касаткин А.С. Электротехника. – М.: Академия, 2003.

КРАТКИЕ ТЕОРЕТИЧЕСКИЕ СВЕДЕНИЯ

Работа асинхронного двигателя основана на взаимодействии вращающегося магнитного поля с токами, индуцируемыми этим полем. Основными частями трехфазного асинхронного двигателя являются статор и ротор.

Статор – неподвижная часть, он служит для создания вращающегося магнитного поля и состоит из ферромагнитного сердечника, в пазы которого уложена трехфазная обмотка. Концы обмотки выведены на силовой щиток двигателя.

Короткозамкнутый ротор состоит из ферромагнитного сердечника, в пазы которого уложена короткозамкнутая обмотка, имеющая форму беличьей клетки. Вал ротора установлен на подшипниках.

Асинхронные двигатели характеризуют следующие параметры:

напряжение питающей сети (U_{Δ} / U_Y);

частота питающей сети $f_{НОМ}$;

номинальная частота вращения вала двигателя $n_2_{НОМ}$;

номинальная мощность на валу двигателя $P_2_{НОМ}$;

номинальное скольжение $S_{НОМ}$;

номинальный коэффициент мощности $\cos \varphi_{НОМ}$.

Эксплуатационные возможности двигателя анализируются по его рабочим характеристикам.

Под рабочими характеристиками понимают зависимости:

$n = f_1(P_2)$; $S = f_2(P_2)$; $M = f_3(P_2)$; $I_1 = f_4(P_2)$; $\cos \varphi = f_5(P_2)$; $\eta = f_6(P_2)$;

Рабочие характеристики короткозамкнутого трехфазного двигателя имеют вид, изображенный на рисунке 8.1.

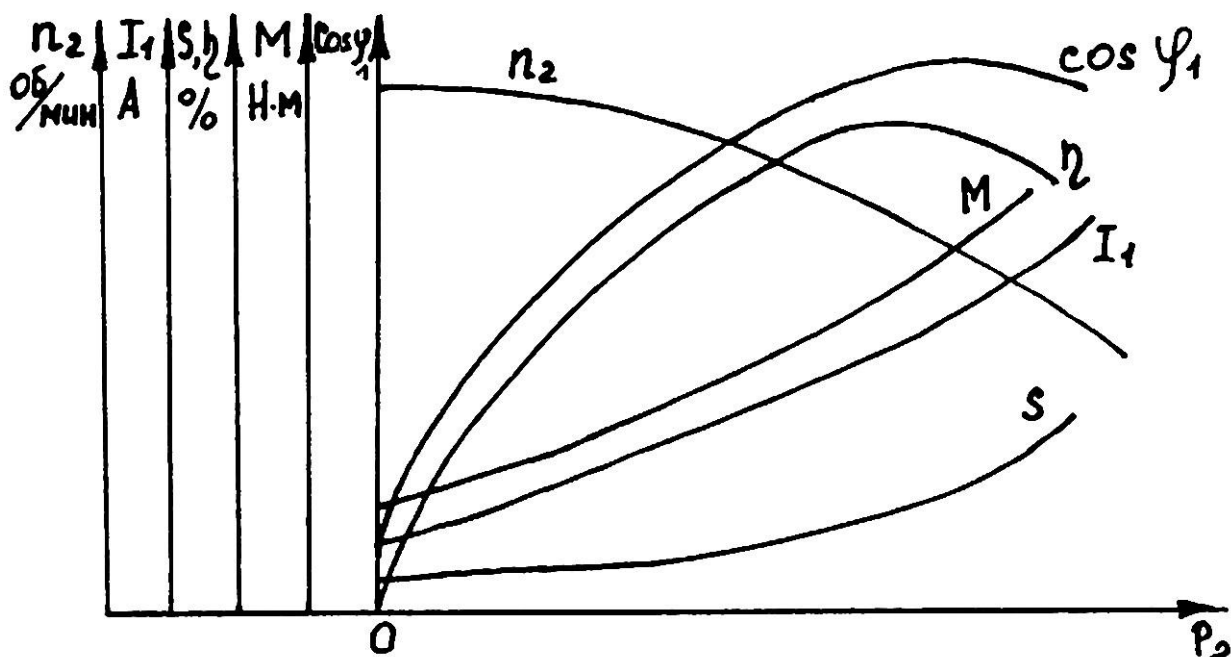


Рисунок 8.1 – Рабочие характеристики асинхронного двигателя

Скольжение асинхронного двигателя определяется из уравнения

$$S = \frac{n_1 - n_2}{n_1} \cdot 100\% , \quad (8.1)$$

где n_1 – частота вращения магнитного поля статора;

n_2 – частота вращения ротора двигателя.

Исходя из принципа действия двигателя, значение частоты вращения ротора n_2 всегда меньше частоты вращения магнитного поля n_1 .

Частоту вращения магнитного поля n_1 можно определить, зная $n_{2НОМ}$ возможное значение частоты вращения магнитного поля при данной частоте сети.

Так при частоте сети $f = 50$ Гц в зависимости от числа полюсов обмотки статора частота вращения магнитного поля (n_1) может иметь одно из следующих значений: 3000, 1500, 1000, 750, 600 и т.д. оборотов в минуту.

Если $n_{2НОМ} = 1440$ об/мин, то $n_1 = 1500$ об/мин.

Мощность на валу двигателя при различных нагрузках определяется из уравнения момента

$$M = 9550 \frac{P_2}{n_2} , \quad (8.2)$$

где M – вращающий момент, Н·м;

P_2 – мощность, развиваемая двигателем, кВт;

n_2 – частота вращения вала двигателя, об/мин.

Коэффициент мощности $\cos \varphi_1$ определяется из уравнения

$$P_1 = \sqrt{3} U_1 I_1 \cos \varphi_1 \quad (8.3)$$

где P_1 – мощность, потребляемая из сети, Вт (измеряется ваттметром);

U_1 – линейное напряжение питающей сети, В (измеряется вольтметром);

I_1 – ток, потребляемый двигателем от сети, А (измеряется амперметром).

Коэффициент полезного действия определяется из выражения

$$\eta = \frac{P_2}{P_1} \cdot 100\% \quad (8.4)$$

ОПИСАНИЕ ЛАБОРАТОРНОЙ УСТАНОВКИ

Нагрузка на валу двигателя создается и измеряется электромагнитным тормозом. Электромагнитный тормоз состоит из 4 пар электромагнитов, собранных в виде крестовин, и массивного стального диска. Крестовина посажена на подшипники, благодаря чему она может поворачиваться. Диск тормоза соединен муфтой с валом испытуемого электродвигателя и вращается вместе с ним. Обмотки электромагнитов питаются постоянным током, создающим постоянный поток. Этот поток пронизывает диск. При вращении диска в нем наводится ЭДС и вихревые токи. Взаимодействие магнитного поля этих токов с полем электромагнитов создает тормозной момент на валу электродвигателя. При этом крестовина с электромагнитами отклоняется в сторону вращения диска. Тормозной момент растет с увеличением тока в обмотках электромагнитов. Ток регулируется с помощью измерения напряжения, подаваемого на выпрямитель, собранный по мостовой схеме. Для регулировки напряжения используется лабораторный автотрансформатор ЛАТР-2, ручка которого выведена на переднюю панель пульта управления тормозом (ручка регулировки момента).

ИНСТРУКЦИЯ ПО ВЫПОЛНЕНИЮ ЛАБОРАТОРНОЙ РАБОТЫ СНЯТИЕ РАБОЧИХ ХАРАКТЕРИСТИК АСИНХРОННОГО ДВИГАТЕЛЯ

- 1 Ознакомиться с измерительными приборами. Определить цену деления измерительных приборов.
- 2 Ознакомиться с номинальными данными испытуемого двигателя. Занести их в таблицу 8.1.
- 3 Установить все органы управления и регулирования в исходное положение.
- 4 Подать питание на стенд. Включить кнопку питания стенда. Вольтметр V_3 показывает величину напряжения сети.
- 5 Подать напряжение на двигатель нажав кнопку питания. Двигатель начинает вращаться. Тахометр (pV_1) показывает обороты холостого хода.

В момент пуска двигателя обратите внимание на величину пускового тока двигателя $I_{ПУСК}$.

6 Включить нагрузку.

7 Равномерно увеличивая нагрузку двигателя увеличением напряжения, подаваемого на обмотку тормоза с помощью ручки регулировки момента снять показания приборов ($V_1, I_1, P_1, n_2, V_2, V_3$) для 6 – 8 точек.

ВНИМАНИЕ

Максимальное значение тока двигателя не должно превышать $1,5 \cdot I_{НОМ}$.

Результаты измерений занести в таблицу 8.2.

8 Отключить кнопку нагрузки.

9 Снять напряжение с двигателя выключателем. Отключить питание стенда.

По результатам измерений произвести расчеты величин.

Результаты расчета занести в таблицу 8.2.

Таблица 8.1

Тип двигателя	$V_1, В$	$P_{2Н}, кВт$	$n_{2Н}, об/мин$	$f, Гц$	$\eta_H, \%$	$\cos \varphi_{1H}$

Таблица 8.2

Результаты измерений						Результаты расчетов			
$U_1, В$	$I_1, А$	$P_1, Вт$	$n_2, об/мин$	$U_0, В$	$M_{ВР}, Н·м$	$P_2, Вт$	$S, \%$	$\eta, \%$	$\cos \varphi_1$

Контрольные вопросы

1 Как в асинхронном двигателе образуется вращающееся магнитное поле?

2 Устройство и принцип действия асинхронного двигателя с короткозамкнутым ротором? С фазным ротором?

3 Как обычно расположены на клеммнике выводы от обмоток статора? Как выбрать схему соединения обмоток статора двигателя?

4 Как надо поставить перемычки между выводами, чтобы соединить обмотки статора в "звезду" и в "треугольник"?

5 Почему при пуске асинхронного двигателя потребляется в сети большой ток?

6 Почему при включении обмоток двигателя "звездой" пусковой ток и момент уменьшаются? Во сколько раз ток и момент при соединении обмоток "звездой" меньше, чем при соединении "треугольником" при включении под то же напряжение?

7 Почему с увеличением тормозного момента, растет ток, потребляемый из сети?

8 Как изменить направление вращения асинхронного двигателя?

9 Уметь объяснить ход рабочих характеристик АД.

ЛАБОРАТОРНАЯ РАБОТА № 9 ИССЛЕДОВАНИЕ ХАРАКТЕРИСТИК ТРАНЗИСТОРА

Цели работы:

- ознакомиться с методикой снятия статических ВАХ транзисторов по схеме с общим эмиттером;
- ознакомиться с методикой определения h -параметров.

Материальное обеспечение:

- лабораторный щиток № 3;
- цифровой вольтметр;
- источник питания;
- паяльник.

Содержание и порядок выполнения работы

- 1 Снятие статических ВАХ биполярного транзистора по схеме с общим эмиттером.
- 2 Построение ВАХ транзистора.
- 3 Определение h -параметров транзистора (h_{11} , h_{21} , h_{22}).

Задание на самостоятельную подготовку:

- 1 Изучить, пользуясь указанной литературой, принцип действия транзисторов, характеристики транзисторов.
- 2 Разобраться в электрической схеме соединения к данной лабораторной работе согласно описанию в лабораторном практикуме.
- 3 Сделать заготовку отчета по лабораторной работе.
- 4 Подготовиться к ответам на контрольные вопросы.

Литература:

- 1 Касаткин А.С., Немцов М.В. Электротехника. - М.: Академия, 2003.

КРАТКИЕ ТЕОРЕТИЧЕСКИЕ СВЕДЕНИЯ

Биполярный полупроводниковый триод (транзистор) – трехэлектродный полупроводниковый прибор с двумя p - n -переходами, предназначенный для усиления и генерирования электрических колебаний.

Основным элементом транзистора, его базой является кристалл германия или кремния с n или p проводимостью. Крайние слои Э – эмиттер, К – коллектор имеют проводимость одного и того же типа, но противоположную проводимости базы (рисунок 9.1).

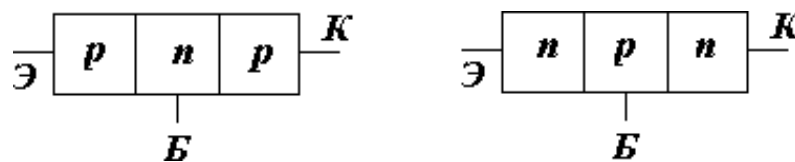


Рисунок 9.1

В зависимости от чередования слоев различной проводимости различают транзисторы типа $n-p-n$ и $p-n-p$.

Их условные обозначения в электрических схемах показаны на рисунке 9.2.

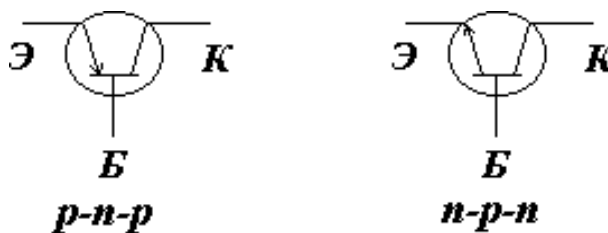


Рисунок 9.2

ПРИНЦИП ДЕЙСТВИЯ И УСТРОЙСТВО ТРАНЗИСТОРА

Принцип действия транзистора рассматривается в статическом режиме (без нагрузки, включены только источники питания) по схеме с $OЭ$, как показано на рисунке 9.3.

Источники питания E_1 и E_2 включены, как для активного режима транзистора, $E_2 > E_1$.

Переход ЭБ открыт для основных носителей.

Переход КБ закрыт для основных носителей и открыт для неосновных.

$E_1 = U_{БЭ}$ – десятые доли вольта.

$E_2 = U_{КЭ}$ – единицы вольт.

Большая часть E_2 приложена к коллекторному переходу, обладающему значительным сопротивлением.

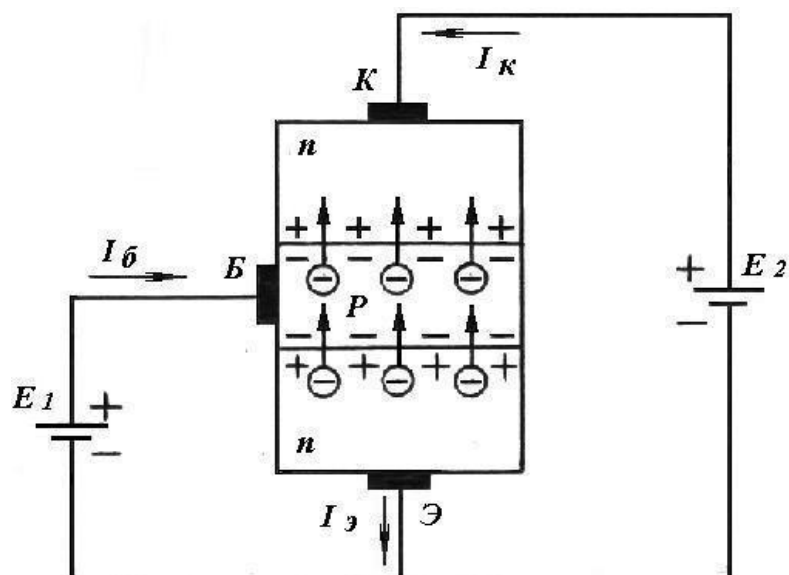


Рисунок 9.3

Через открытый переход ЭБ электроны инжектируются в базу. Этот поток электронов в эмиттере и определяет ток $I_{\text{Э}}$ (направление тока принимается противоположным направлению движения электронов). В базе происходит *рекомбинация* – процесс взаимного уничтожения пар "электрон – дырка" в малом количестве (малая толщина базы с малым количеством дырок). Область базы пополняется от источника E_1 дырками взамен исчезнувших при рекомбинации. Этот поток дырок и определяет ток базы $I_{\text{Б}}$.

Большинство электронов просачивается сквозь базу и поле действия коллекторного перехода (коллектор – база), который для неосновных носителей открыт. Под действием поля перехода коллектор – база происходит *втягивание (экстаркция)* дырок из базы в коллектор, тем самым создается ток $I_{\text{К}}$. Плюс источника E_2 обеспечивает прохождение электронов через область коллектора.

Справедливо соотношение по первому закону Кирхгофа:

$$I_{\text{Э}} = I_{\text{К}} + I_{\text{Б}},$$

где $I_{\text{Б}} < I_{\text{К}}$, поэтому $I_{\text{К}} \approx I_{\text{Э}}$.

Меняя напряжение $U_{\text{БЭ}}$ (тем самым меняя сопротивление перехода Э-Б), можно менять число инжектированных электронов через эмиттерный переход ($I_{\text{Э}}$), а следовательно, менять $I_{\text{Б}}$ и $I_{\text{К}}$. На этом основан принцип работы транзистора.

При примерно одинаковых изменениях $\Delta I_{\text{Э}}$ и $\Delta I_{\text{К}}$ изменение мощности в цепи коллектора $\Delta P_{\text{К}}$ значительно больше изменения мощности в цепи эмиттера $\Delta P_{\text{Э}}$, в чем и выражается усиление по мощности транзистором.

В зависимости от того, какой электрод является общим по переменному току для входной и выходной цепей, различают три схемы включения транзисторов:

- а) с общей базой (ОБ);
- б) с общим эмиттером (ОЭ);
- в) с общим коллектором (ОК).

Эти схемы включения транзисторов применяют в усилительных или иных каскадах.

Схема с общим эмиттером (ОЭ) дает наибольшее усиление по мощности. Достоинством схемы с ОЭ является удобство осуществления питания ее от одного источника, т.к. на коллектор и базу подаются напряжения одного знака.

Сравнительно малое входное сопротивление является недостатком схемы с общим эмиттером.

Схема с общей базой (ОБ) дает значительно меньшее усиление по мощности и имеет еще меньшее входное сопротивление, чем схема с ОЭ, но значительно лучше по своим частотным свойствам.

Схема с общим коллектором (ОК) применяют как элемент развязки. Она обладает большим входным сопротивлением, что является ее достоинством.

ХАРАКТЕРИСТИКИ И ПАРАМЕТРЫ ТРАНЗИСТОРА

Свойства транзисторов определяются соответствующими характеристиками и параметрами.

Характеристики транзистора выражают зависимости между токами в цепях транзистора и напряжениями на его электродах, измеряемыми относительно общей точки схемы.

При анализе схем и при расчетах пользуются двумя семействами характеристик – входными и выходными.

Наиболее широкое применение находят входные и выходные характеристики для схем включения с общим эмиттером и с общей базой.

Статические характеристики транзистора, включенного по схеме с общим эмиттером (рисунок 9.4) приведены на рисунках 9.5 и 9.6.

Статические характеристики снимаются на постоянном токе и при отсутствии нагрузки в выходной цепи.

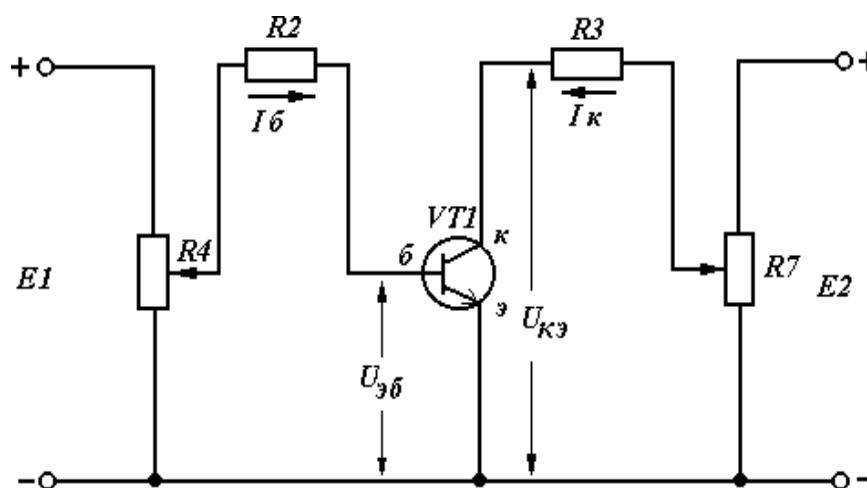


Рисунок 9.4 – Схема для снятия характеристик транзистора

Различают входные (рисунок 9.5) и выходные (рисунок 9.6) характеристики. Входной характеристикой транзистора, включенного по схеме с общим эмиттером, называют зависимость тока базы от напряжения на базе относительно эмиттера при постоянном напряжении на коллекторе:

$$I_B = f(U_{БЭ}) \text{ при } U_{КЭ} = const.$$

Чем больше $U_{БЭ}$, тем ниже потенциальный барьер между эмиттером и базой. Ток эмиттера $I_Э$ возрастает, а это приводит к увеличению I_B и I_K .

Выходные характеристики транзистора, включенного по схеме с общим эмиттером, устанавливают связь между током коллектора и напряжением между коллектором и эмиттером при постоянном токе базы:

$$I_K = f(U_{КЭ}) \text{ при } I_B = const.$$

При $U_{КЭ} < U_{БЭ}$ рост $U_{КЭ}$ приводит к резкому увеличению тока коллектора (носители заряда, инжектированные эмиттером в базу, затягиваются полем коллектора).

При $U_{КЭ} > U_{БЭ}$ увеличение коллекторного тока возможно только при увеличении входного сигнала, т.е. при увеличении тока базы.

При некотором $U_{КЭ}$ наступает пробой транзистора, приводящий к резкому увеличению тока коллектора.

Ввиду того, что транзисторы даже одного типа имеют большой разброс параметров, в справочниках публикуются их средние значения.

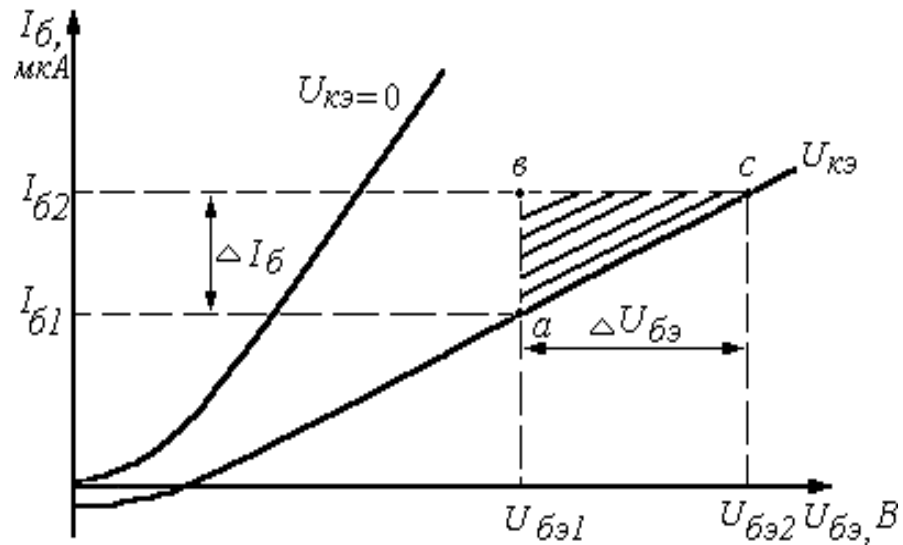


Рисунок 9.5 – Входные характеристики транзистора

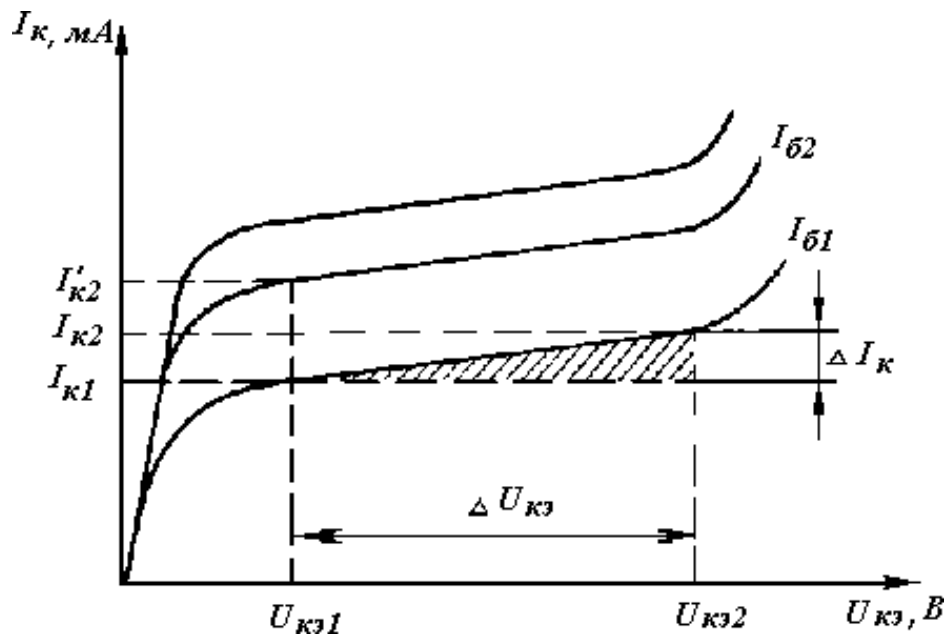


Рисунок 9.6 – Выходные характеристики транзистора

ОПРЕДЕЛЕНИЕ h-ПАРАМЕТРОВ

h -параметры определяют по входным и выходным характеристикам. При анализе работы транзистора обычно пользуются его эквивалентными схемами, составленными для переменных составляющих токов.

Эквивалентная схема, независимо от схемы включения транзистора, имеет два входных и два выходных зажима, между которыми включен ряд активных и реактивных сопротивлений, т.е. представляет собой так называемый четырехполюсник.

Существует несколько систем статических параметров, каждая из которых имеет преимущества и недостатки.

Уравнения четырехполюсника в системе h -параметров имеют следующий вид:

$$\Delta U_1 = h_{11} \cdot \Delta I_1 + h_{12} \cdot \Delta U_2;$$

$$\Delta I_2 = h_{22} \cdot \Delta U_2 + h_{21} \cdot \Delta I_1.$$

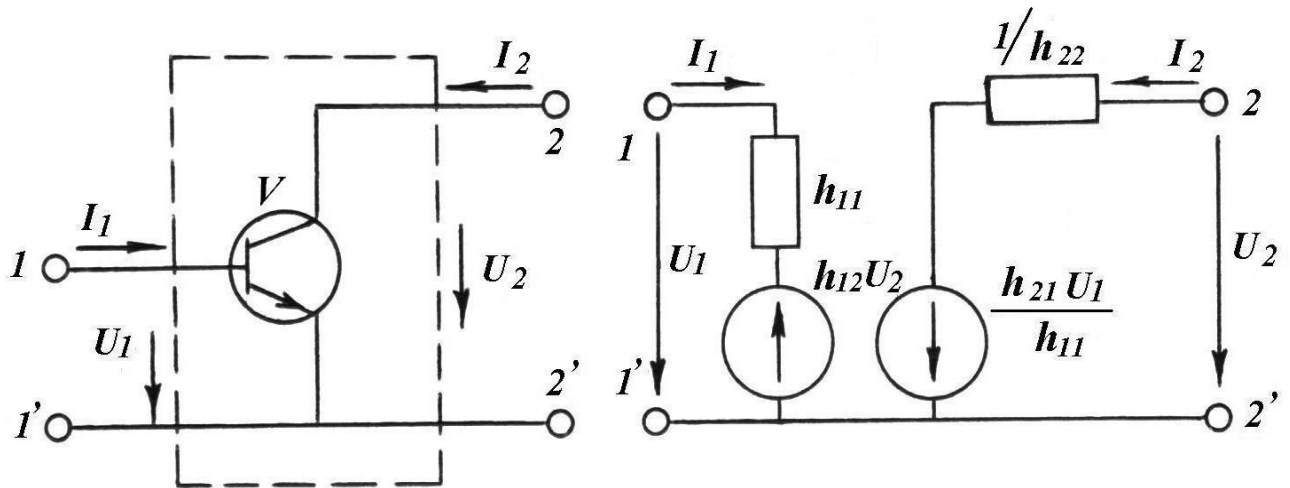


Рисунок 9.7 – Эквивалентная схема транзистора

В систему h -параметров входят следующие величины:

h_{11} – входное сопротивление транзисторов между входными зажимами для переменного тока при отсутствии выходного переменного напряжения, т.е.:

$$h_{11} = \frac{\Delta U_1}{\Delta I_1} \text{ (Ом) при } U_2 = const.$$

h_{12} – коэффициент обратной связи по напряжению, характеризующий степень влияния выходного напряжения на режим входной цепи:

$$h_{12} = \frac{\Delta U_1}{\Delta U_2} \text{ при } I_1 = const.$$

Величина h_{12} лежит в пределах от 0,002 до 0,0002. На практике и в расчетах им можно пренебречь.

h_{22} – выходная проводимость транзистора. Представляет собой внутреннюю проводимость транзистора для переменного тока между его выходными выводами:

$$h_{22} = \frac{\Delta I_2}{\Delta U_2} \text{ при } I_1 = const.$$

h_{21} – коэффициент усиления по току, характеризующий усилительные (по току) свойства транзистора при постоянном напряжении U_2 между коллектором и эмиттером:

$$h_{21} = \frac{\Delta I_2}{\Delta I_1} \text{ при } U_2 = const.$$

h -параметры можно определить по семействам статических характеристик транзистора методом характеристического треугольника (рисунки 9.5 и 9.6).

Определение входного сопротивления транзистора по семейству входных характеристик транзистора R_{BX} (схема с ОЭ):

$$h_{11Э} = R_{BX} = \frac{\Delta U_{БЭ}}{\Delta I_B} \text{ при } U_{КЭ} = const.$$

На входных характеристиках транзистора (рисунок 9.5) строится треугольник abc , из которого находится:

$$h_{11Э} = \frac{\Delta U_{БЭ}}{\Delta I_B} = \frac{U_{БЭ2} - U_{БЭ1}}{I_{Б2} - I_{Б1}} \begin{pmatrix} B \\ A \end{pmatrix} \text{ при } U_{КЭ} = const.$$

Определение коэффициента усиления по току $h_{21Э}$ и выходной проводимости транзистора $h_{22Э}$ по семейству выходных характеристик транзистора (рисунок 9.6):

$$h_{21Э} = \frac{\Delta I_K}{\Delta I_B} = \frac{I'_{K2} - I_{K1}}{I_{B2} - I_{B1}} \left(\begin{matrix} A \\ A \end{matrix} \right) \text{ при } \left. \begin{matrix} U_{KЭ} \\ U_{KЭ1} \end{matrix} \right\} = \text{const};$$

$$h_{22Э} = \frac{\Delta I_K}{\Delta U_{KЭ}} = \frac{I_{K2} - I_{K1}}{U_{K2} - U_{K1}} \left(\begin{matrix} A \\ B \end{matrix} \right) \text{ при } \left. \begin{matrix} I_B \\ I_{B1} \end{matrix} \right\} = \text{const}.$$

ОПИСАНИЕ СХЕМЫ ДЛЯ СНЯТИЯ ХАРАКТЕРИСТИК ТРАНЗИСТОРА

Схема электрическая принципиальная для снятия характеристик транзистора представлена на рисунке 9.8. Подача напряжения питания коллектора $U_{KЭ}$ осуществляется подключением питания 12 В от стабилизированного источника питания G к клеммам 23, 24 через регулировочное сопротивление R_7 .

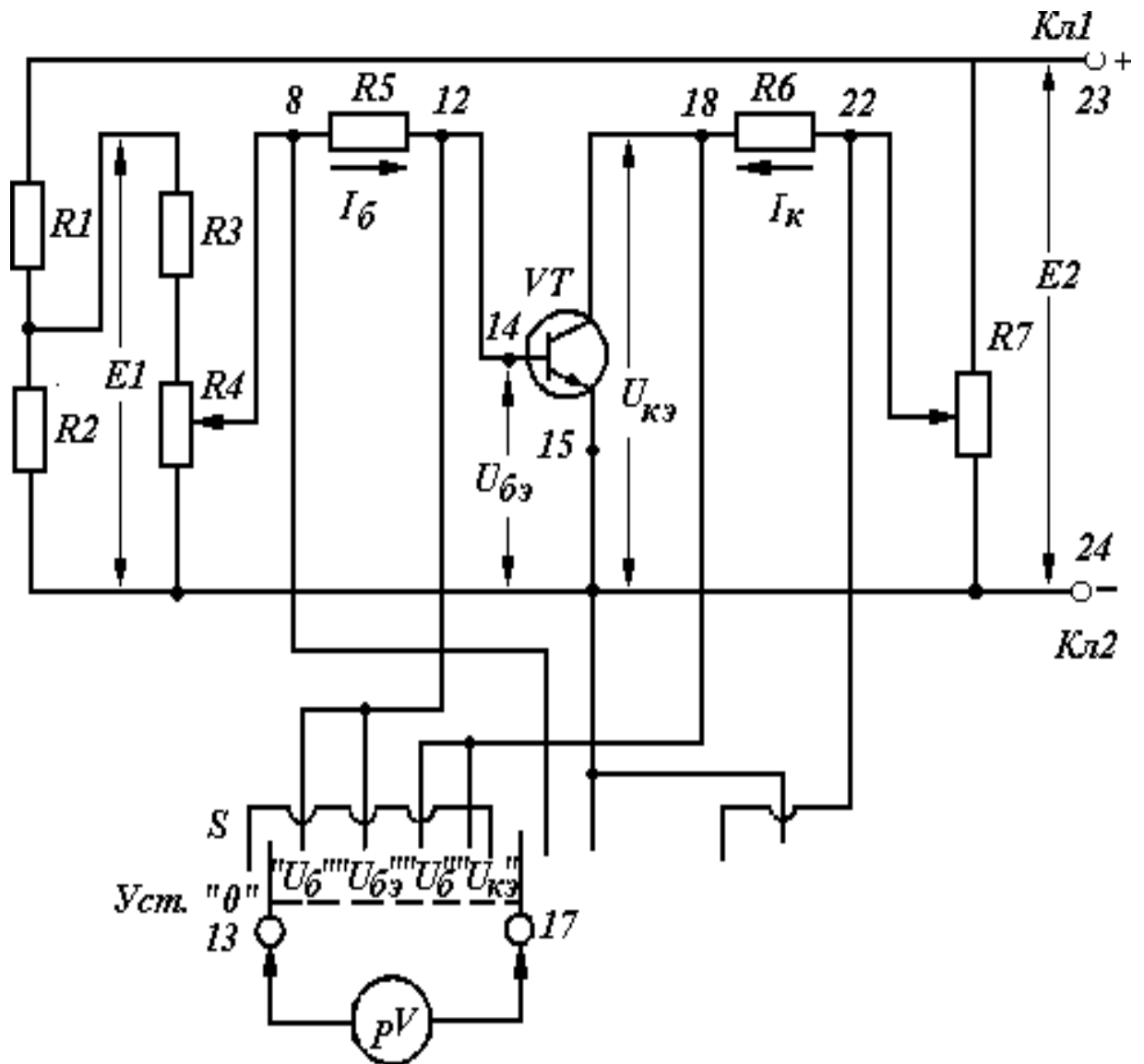


Рисунок 9.8 – Схема электрическая принципиальная для снятия характеристик транзистора по схеме с ОЭ

Одновременно с этим подключением осуществляется подача напряжения питания в цепь базы $U_{БЭ}$ через делитель напряжения на резисторах R_1 , R_2 и регулировочное сопротивление R_4 .

Изменяя величину регулировочного сопротивления R_4 (R_7), устанавливаем нужное значение напряжения $U_{БЭ}$ ($U_{КЭ}$) или тока I_B для снятия входных или выходных ВАХ.

Резисторы R_5 , R_6 служат для изменения косвенным методом токов I_B , I_K соответственно. Измерения параметров транзистора I_B , U_B , I_K , U_K производится вольтметром.

Таблица 9.1 – Перечень элементов

Обозначение по схеме	Наименование и тип элемента	Количество
R_1	Резистор 620 Ом	1
R_2	Резистор 110 Ом	1
R_3	Резистор К887Л (887 Ом)	1
R_5	Резистор К10И (100 Ом)	1
R_4, R_7	Резистор ППБ-330	2
R_6	Резистор К10И (100 Ом)	1
VT	Транзистор КТ312	1
S	Переключатель 2Н5П	1

Перечень элементов схемы электрической принципиальной по функциональному назначению:

R_1, R_2 – резисторы делителя напряжения, определяющего значения источника Е1;

R_3, R_4 – резисторы, задающие ток базы I_B и напряжения $U_{БЭ}$;

R_5 – резистор для измерения тока I_B косвенным методом;

R_6 – резистор для измерения тока I_K косвенным методом;

R_7 – резистор, задающий напряжение $U_{КЭ}$;

VT – исследуемый транзистор;

S – переключатель измеряемых параметров схемы.

ИНСТРУКЦИЯ ПО ВЫПОЛНЕНИЮ ЛАБОРАТОРНОЙ РАБОТЫ

1 Подготовка установки к выполнению работы

1.1 Ознакомиться с расположением элементов на лабораторном щитке согласно схеме электрической (рисунок 9.8).

1.2 Проверить надежность пайки в каждой точке схемы.

1.3 Подготовить цифровой вольтметр.

1.4 Установить регулировки потенциометров R_4 , R_7 в положение "0".

1.5 Выставить питание 12 В. Подключить источник питания к схеме.

При измерении параметров по входной цепи схемы пределы измерения вольтметра должны быть "1 В", при измерении параметров в выходной цепи – "10 В".

2 Снятие входных характеристик транзистора $I_B = f(U_{БЭ})$ при $U_{КЭ} = const$ для $U_{КЭ} = 0$ $U_{КЭ} = 6$ В.

Результаты измерений заносить в таблицу 9.2.

2.1 Снять первую входную статическую характеристику для $U_{КЭ} = 0$.

Для получения первой точки характеристики потенциометры R_4 и R_7 – в положении "0".

2.1.1 Измерить $U_{БЭ}$.

2.1.2 Измерить I_B – концы измерительного кабеля вольтметра подключить для измерения напряжения " U_{R5} ". $I_B = U_{R5} / R_5$, где $R_5 = 100$ Ом.

2.1.3 Для получения второй и последующих точек характеристики входному напряжению давать приращение $\Delta U_{БЭ} = 40$ мВ с помощью потенциометра R_4 .

После снятия первой характеристики установить ручки потенциометров R_4 и R_7 в положение "0".

2.2 Снять вторую входную характеристику для $U_{КЭ} = 6$ В.

Для установки $U_{КЭ} = 6$ В подключить вольтметр для измерения " $U_{КЭ}$ " и воспользоваться потенциометром R_7 .

Снятие второй входной характеристики производится аналогично снятию первой (п.п.2.1.1 – 2.1.3).

После снятия характеристики установить R_4 и R_7 в положение "0".

3 Снятие выходных характеристик транзистора $I_K = f(U_{КЭ})$ при $I_B = const$ для трех значений тока базы: $I_B = 100$ мкА; $I_B = 150$ мкА $I_B = 200$ мкА.

Результаты измерений записывать в таблицу 9.3.

3.1 Снятие первой выходной статической характеристики при $I_B = 100 \text{ мкА}$. Установить с помощью R_4 $U_{R5} = 10 \text{ мВ}$, предварительно подключив вольтметр для измерения U_{R5} , что соответствует $I_B = 100 \text{ мкА}$ ($I_B = U_{R5} / R_5$, где $R_5 = 100 \text{ Ом}$).

3.1.1 Получить первую точку выходной ($U_{КЭ} = 0$) характеристики. Измерить ток коллектора I_K косвенным методом, для чего подключить вольтметр для измерения U_{R6} ($I_K = U_{R6} / R_6$, где $R_6 = 100 \text{ Ом}$).

3.1.2 Для снятия второй и последующих точек характеристики давать приращение $\Delta U_{КЭ} = 2 \text{ В}$, для чего подключать вольтметр для измерения $U_{КЭ}$ и использовать регулировку R_7 .

3.1.3 После установки $U_{КЭ}$ проконтролировать и подрегулировать U_{R5} с помощью R_4 .

3.1.4 Измерить ток I_K косвенным методом.

3.2 Снятие второй выходной статической характеристики при $I_B = 150 \text{ мкА}$. Установить с помощью R_4 $U_{R5} = 15 \text{ мВ}$, что соответствует $I_B = 150 \text{ мкА}$.

Далее снятие характеристики производится аналогично снятию первой (п.п.3.1.1 – 3.1.4).

3.3 Снятие третьей выходной статической характеристики при $I_B = 200 \text{ мкА}$.

Установить с помощью R_4 напряжение $U_{R5} = 20 \text{ мВ}$.

Далее снятие характеристики производится аналогично снятию первой (п.п.3.1.1 – 3.1.4).

По результатам таблиц 9.2 и 9.3 построить семейства статических входных и выходных характеристик.

Определить параметры транзистора h_{11} , h_{22} , h_{21} , используя метод характеристического треугольника (построения производить на статических характеристиках) их значения занести в таблицу 9.4. Результаты расчета сравнить с табличными данными.

РЕЗУЛЬТАТЫ ИЗМЕРЕНИЙ И РАСЧЕТОВ

Таблица 9.2 – Входные характеристики

$U_{КЭ} = 0 \text{ В}$		$U_{КЭ} = 6 \text{ В}$	
$U_{БЭ}$, мВ	I_B , мкА	$U_{БЭ}$, мВ	I_B , мкА

Таблица 9.3 – Выходные характеристики

$I_B = 100 \text{ мкА}$		$I_B = 150 \text{ мкА}$		$I_B = 200 \text{ мкА}$	
$U_{КЭ}, \text{ В}$	$I_K, \text{ мА}$	$U_{КЭ}, \text{ В}$	$I_K, \text{ мА}$	$U_{КЭ}, \text{ В}$	$I_K, \text{ мА}$

Таблица 9.4 – Значение h – параметров

h_{11}	Входное сопротивление		при $U_{КЭ} =$
h_{21}	Коэффициент усиления		при $U_{КЭ} =$
h_{22}	Выходная проводимость		при $I_B =$

Контрольные вопросы:

- 1 Что такое транзистор и для чего он используется?
- 2 Принцип действия биполярного транзистора.
- 3 Принцип действия полевого транзистора с управляющим $p-n$ переходом.
- 4 Принцип действия полевого транзистора с изолированным затвором.
- 5 Чем отличаются транзисторы типа $p-n-p$ от транзисторов типа $n-p-n$?
- 6 Какие схемы включения транзисторов используют?
- 7 Чем различаются схемы включения транзисторов?
- 8 Какие характеристики являются входными и выходными для каждой из схем включения биполярных транзисторов?
- 9 Пояснить ход входных и выходных характеристик биполярного транзистора, используя физику его работы.
- 10 Пояснить ход выходных и передаточных характеристик полевого транзистора

ЛАБОРАТОРНАЯ РАБОТА № 10 ИССЛЕДОВАНИЕ СХЕМЫ ВЫПРЯМИТЕЛЕЙ НА ПОЛУПРОВОДНИКОВЫХ ПРИБОРАХ

Цели работы:

- изучить схемы неуправляемых выпрямителей однофазного тока (однополупериодную, двухполупериодную, мостовую), работающих на активную нагрузку;
- научиться собирать и исследовать эти схемы;
- рассмотреть влияние схемы выпрямителя и сглаживающего фильтра на форму и качество выпрямленного напряжения.

Материальное обеспечение:

- лабораторный стенд;
- лабораторный щиток "Неуправляемые выпрямители";
- цифровой вольтметр;
- электронный осциллограф;
- электропаяльник;
- набор проводников.

Содержание и порядок выполнения работы

В лабораторной работе рассматриваются следующие учебные вопросы:

- 1) сборка и исследование схемы однополупериодного выпрямителя с активной нагрузкой;
- 2) сборка и исследование схемы однополупериодного выпрямителя с активно-емкостной нагрузкой;
- 3) сборка и исследование двухполупериодной схемы выпрямителя с активной нагрузкой;
- 4) сборка и исследование выпрямителя по мостовой схеме с активной нагрузкой;
- 5) сборка и исследование схемы мостового выпрямителя с LC-фильтром.

Задание на самостоятельную подготовку:

- 1 Изучить работу полупроводниковых выпрямителей однофазного тока.

2 Используя лабораторный практикум, ознакомиться с лабораторным стендом, с размещенными на нем измерительными приборами.

3 Зарисовать схемы выпрямителей в журнале и выписать формулы для расчетов.

Литература:

1 Касаткин А.С. Электротехника. – М.: Академия, 2003.

2 Морозов А.Г. Электротехника, электроника и импульсная техника. – М.: Высшая школа, 1987.

КРАТКИЕ ТЕОРЕТИЧЕСКИЕ СВЕДЕНИЯ

Выпрямительные устройства применяются для преобразования переменного тока в постоянный ток.

На рисунке 10.1 представлена структурная схема выпрямительного устройства.

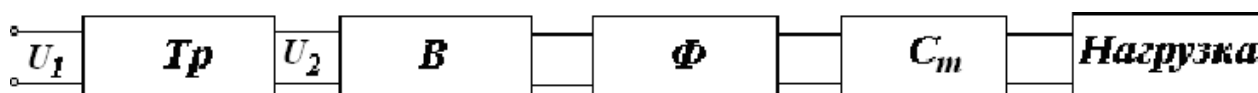


Рисунок 10.1

Трансформатор (Tr) преобразует напряжение сети U_1 в напряжение U_2 , величина которого определяется заданным значением U_0 и схемой выпрямителя.

Один или несколько вентилях (B) обеспечивает в нагрузочном устройстве ток одного направления. Сглаживающий фильтр (Φ) уменьшает пульсации выпрямленного напряжения до необходимой величины.

Стабилизатор напряжения ($Cт$) поддерживает постоянным по величине напряжение на нагрузке при изменении напряжения сети или сопротивления нагрузки.

В зависимости от требований условий работы отдельные элементы выпрямительного устройства могут отсутствовать. Как правило, это касается стабилизатора, а иногда и сглаживающего фильтра.

Основными показателями работы выпрямителей являются:

- среднее значение напряжения на нагрузке (выпрямленное напряжение) U_0 ;

- выпрямленный ток на нагрузке I_0 ;
- максимальное значение напряжения на нагрузке $U_{H MAX}$;
- коэффициент пульсаций $K_{П}$;
- максимальное обратное напряжение на вентиле $U_{OBR MAX}$.

Диод характеризуется параметрами:

- средним током при прямом включении диода I_{CP} ;
- средним значением напряжения на диоде при прямом включении U_{CP} ;
- максимальным обратным напряжением $U_{OBR MAX}$;
- максимальным значением прямого тока $I_{ПР MAX}$.

ОПИСАНИЕ ЛАБОРАТОРНОЙ УСТАНОВКИ

Для сборки схем выпрямителей имеется лабораторный щиток с закрепленными на нем элементами схем неуправляемых выпрямителей (рисунок 10.2). Назначение, тип и расположение каждого элемента указаны на схеме расположения элементов лабораторного щитка. Резистор R_4 является нагрузкой выпрямителя. Резисторы R_1 , R_3 используются для измерения действующего значения тока вторичной обмотки трансформатора I_2 и среднего значения выпрямленного тока I_0 косвенным методом. Токи определяются соответственно:

$$I_2 = \frac{U_{R1}}{R_1}, \quad I_0 = \frac{U_{R3}}{R_3}.$$

Выводы от всех элементов присоединены к контактными и контрольным точкам, имеющим сквозную нумерацию. Перечень элементов к схеме приводится в таблице 10.1.

$S1$ – тумблер включения питания схемы.

Таблица 10.1 – Перечень элементов к неуправляемым выпрямителям

Обозначение на схеме	Название и тип элемента	Назначение элемента
V1 – V4	Полупроводниковые диоды (диодная сборка КП401Г)	Вентили в различных вариантах схем
R1 – R3	Резисторы ОМЛТ-1-110 Ом	Сопротивление для контроля
R2	Резистор ОМЛТ-1-110 Ом	Сопротивление фильтра

R4	Резистор МЛТ-1,6 кОм	Сопротивление нагрузки
C1 – C2	Конденсатор КЗГ-1-20 мкФ	Конденсаторы фильтров
Др1	Дроссель	Индуктивность фильтра
S1	Тумблер	Включение напряжения питания от сети
1, 2, 26, 27, 28	Клеммы с лепестками	Для контроля напряжений и монтажа схемы
3 – 25	Монтажные штыри, лепестки, клеммы	Для осуществления монтажа схемы, подключения электроизмерительных приборов
Г26 – Г28	Гнезда	Для подключения измерительных приборов

ИНСТРУКЦИЯ ПО ВЫПОЛНЕНИЮ ЛАБОРАТОРНОЙ РАБОТЫ

1 Исследование однополупериодного выпрямителя с активной нагрузкой.

1.1 Собрать и спаять схему однополупериодного выпрямителя по схеме рисунка 10.2.

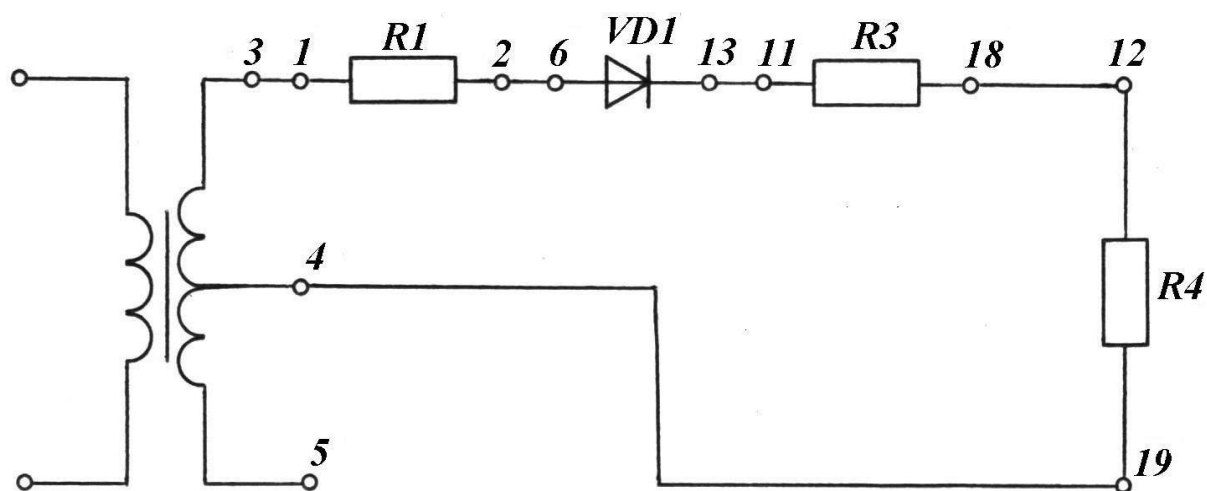


Рисунок 10.2 – Схема однополупериодного выпрямителя

1.2 Включить питание на собранную схему и получить осциллограмму напряжения на нагрузке с помощью осциллографа. Входные и выходные осциллограммы выпрямителя зарисовать в журнале лабораторных работ (таблица 10.2).

1.3 Измерить цифровым вольтметром действующее значение (переменную составляющую напряжения) на вторичной обмотке трансформатора (вход-

ное), на резисторе $R_1 - U_{R1}$ и основной гармонике выпрямленного напряжения на нагрузке (выходное).

1.4 Измерить среднее значение (постоянную составляющую) напряжения на резисторе $R_3 - U_{R3}$ и выпрямленного напряжения на нагрузке – U_0 .

ВНИМАНИЕ! При измерениях напряжений цифровым вольтметром необходимо перевести переключатель "Род работы" соответственно виду измеряемого тока.

1.5 Записать в лабораторный журнал величины измеренных напряжений (таблица 10.3).

1.6 Отключить питание и измерительные приборы от выпрямителя.

2 Исследование однополупериодного выпрямителя с активно-емкостной нагрузкой.

2.1. Используя собранную предыдущую схему, дополнительно подключить параллельно нагрузке R_4 , конденсатор C_2 (рисунок 10.3).

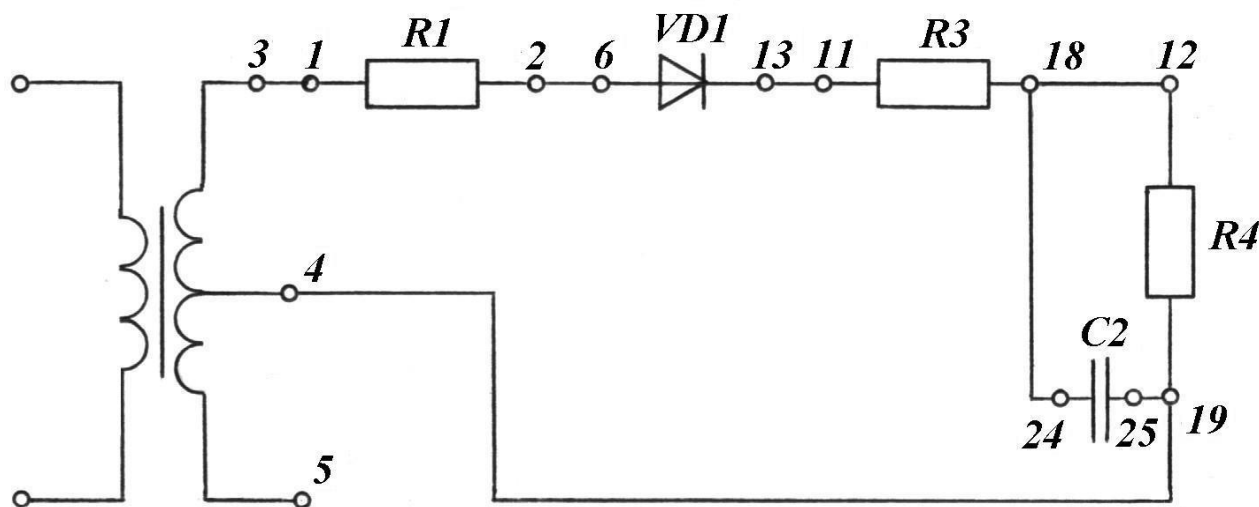


Рисунок 10.3 – Схема однополупериодного выпрямителя с активно-емкостной нагрузкой

2.2 Произвести исследование выпрямителя согласно пунктам 1.2 – 1.6.

2.3 Подготовить переход схемы к следующему этапу работы – произвести демонтаж схемы.

3 Исследование двухполупериодной схемы выпрямителя с активной нагрузкой.

3.1 Собрать схему двухполупериодного выпрямителя с активной нагрузкой согласно рисунку 10.4.

3.2 Произвести исследование выпрямителя согласно пунктам 1.2 – 1.6.

3.3 Подготовить переход к следующему этапу работы – произвести демонтаж схемы.

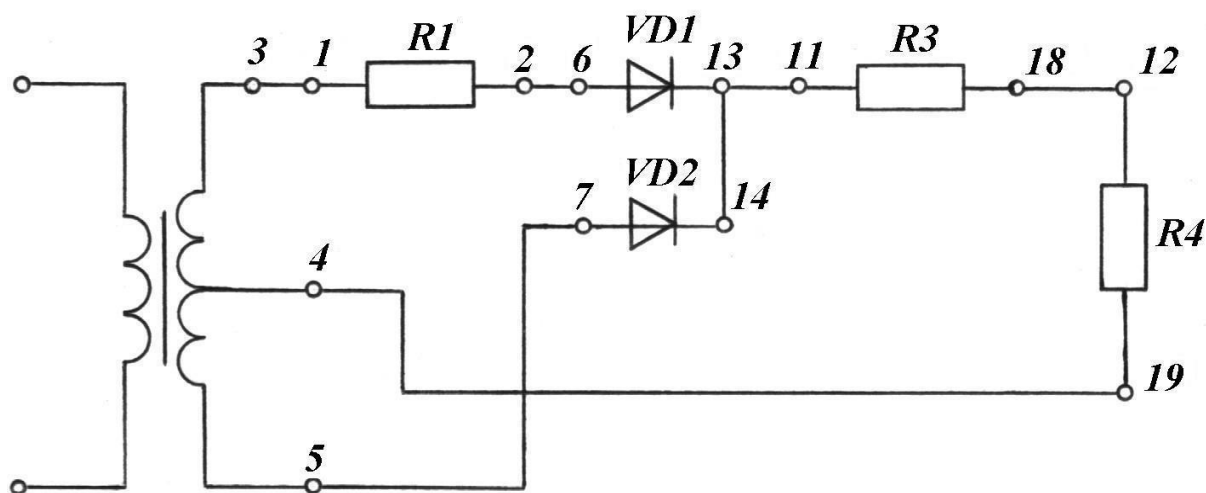


Рисунок 10.4 – Схема двухполупериодного выпрямителя с активной нагрузкой

4 Исследование выпрямителя по мостовой схеме с активной нагрузкой.

Собрать схему выпрямителя по мостовой схеме согласно рисунку 10.5.

Исследовать выпрямитель по пунктам 1.2 – 1.6.

Исследование выпрямителя по мостовой схеме с LC-фильтром.

Дроссель $Dp1$ необходимо включить последовательно нагрузке (между контактными точками 13 и 11), а конденсатор $C1$ – параллельно нагрузке (рисунок 10.6).

5.2 Исследовать выпрямитель по пунктам 1.2 – 1.6.

5.3 Демонтировать схему.

Произвести расчеты параметров выпрямителей. Определить амплитуду напряжения вторичной обмотки трансформатора: $U_{2m} = \sqrt{2} \cdot U_2$.

Определить максимальное обратное напряжение на диоде:

для однополупериодного выпрямителя с активной нагрузкой:

$$U_{OBR\ MAX} = U_{2m} = \sqrt{2} \cdot U_2;$$

для однополупериодного выпрямителя с активно-емкостной нагрузкой:

$$U_{OBR\ MAX} = 2U_{2m};$$

для двухполупериодного выпрямителя:

$$U_{OBR\ MAX} = 2U_{2m};$$

для мостового выпрямителя:

$$U_{OBR\ MAX} = U_{2m};$$

для мостового выпрямителя с LC-фильтром:

$$U_{OBR\ MAX} = 2U_{2m}.$$

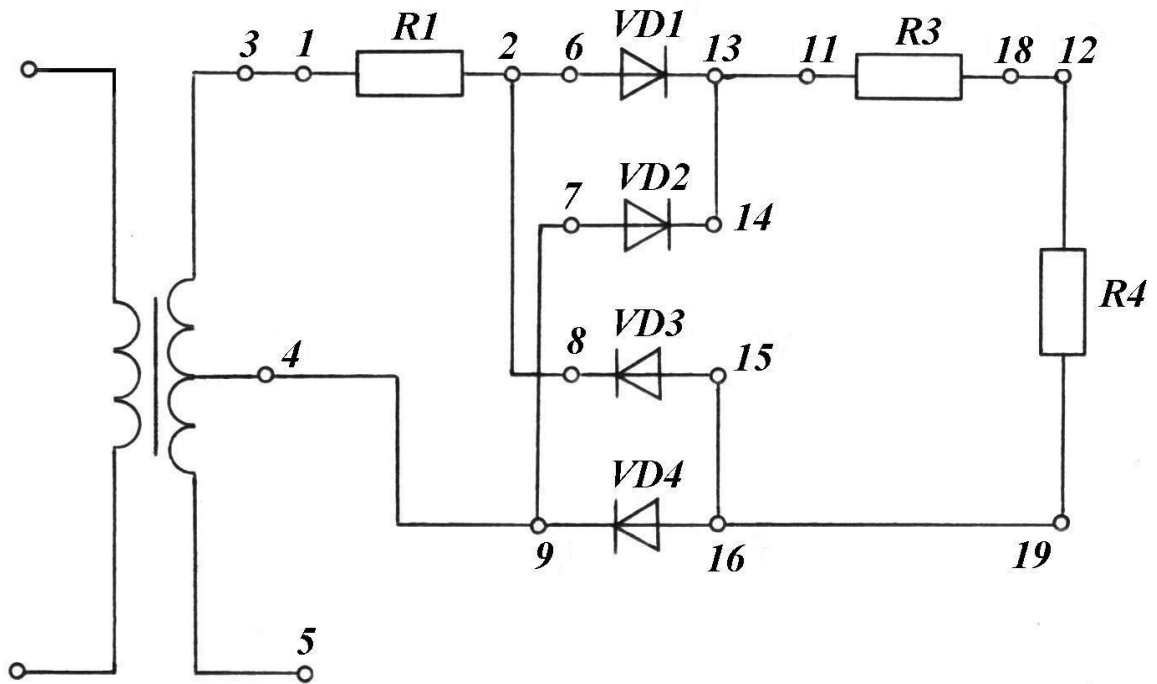


Рисунок 10.5 - Схема выпрямителя по мостовой схеме с активной нагрузкой

Определить действующее значение тока вторичной обмотки трансформатора

$$I_2 = \frac{U_{R1}}{R_1}.$$

Определить максимальное значение тока через диод

$$I_{B.MAX} = \frac{U_{2m}}{R_4}.$$

Определить амплитуду напряжения первой (основной) гармоники на нагрузке

$$U_{m1r} = \sqrt{2} \cdot U_{1r}.$$

Определить среднее значение выпрямленного тока

$$I_0 = \frac{U_{R3}}{R_3}.$$

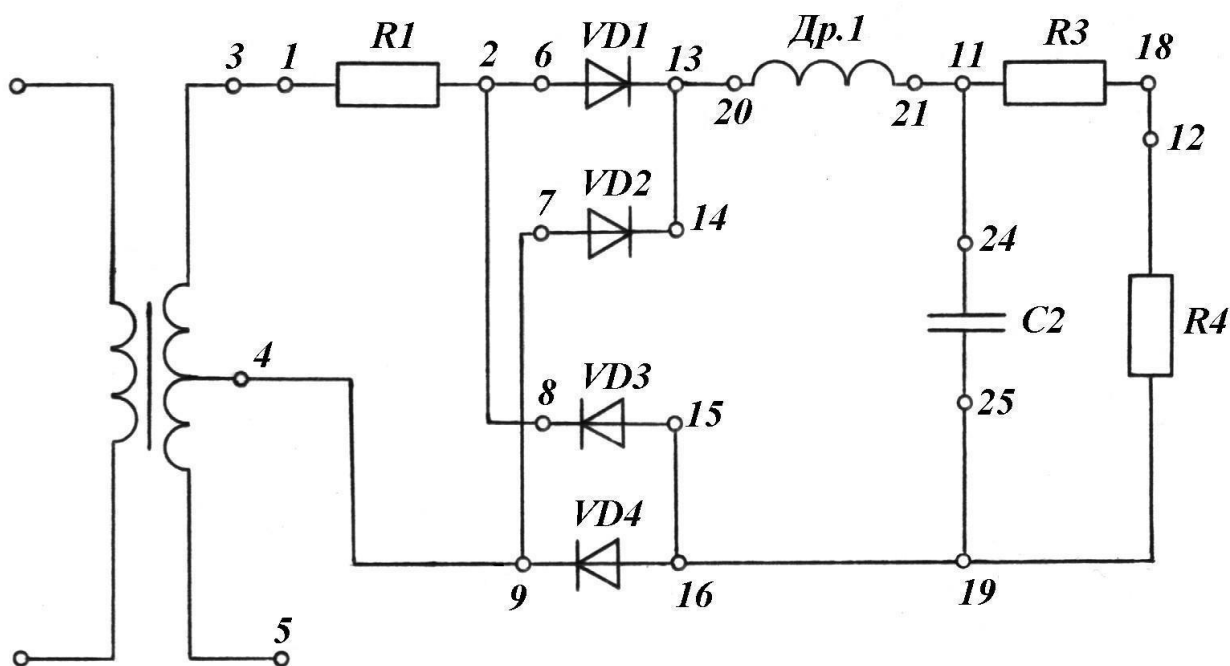


Рисунок 10.6 - Схема выпрямителя по мостовой схеме с активно-емкостной нагрузкой

Определить коэффициент пульсации выпрямленного напряжения

$$\kappa_{II} = \frac{U_{m1r}}{U_0}$$

Отчет должен содержать название, цель работы, перечень необходимого оборудования (с указанием типов приборов), принципиальной схемы для выпрямителей, заполненные таблицы, расчетные формулы, выводы по работе.

В выводах сравнить для каждого выпрямителя значения теоретических параметров и полученные в результате эксперимента, отметить лучшую схему выпрямителя.

РЕЗУЛЬТАТЫ ИЗМЕРЕНИЙ И РАСЧЕТОВ.

Таблица 10.2 – Осциллограммы напряжений нанагрузке в исследуемых схемах выпрямителей

Однополупериодная схема без фильтра	
Однополупериодная схема с фильтром C_{Φ}	
Двухполупериодная схема без фильтра	
Мостовая схема без фильтра	
Мостовая схема с фильтром LC	

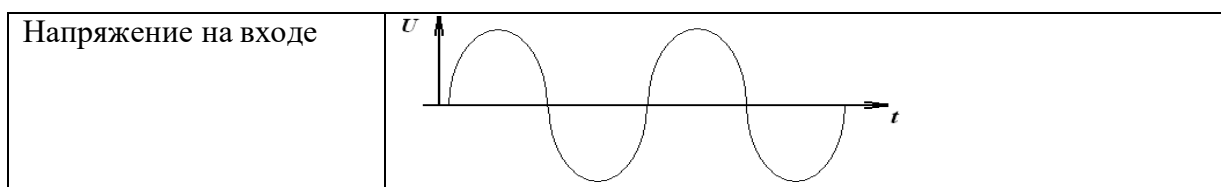


Таблица 10.3 – Значения параметров электрических схем

Результаты		Однополупериодная схема без фильтра	Однополупериодная схема с фильтром	Двухполупериодная схема	Мостовая схема без фильтра	Мостовая схема с фильтром
Результаты измерений	$U_2, В$					
	$U_{R1}, В$					
	$U_{IR}, В$					
	$U_{R3}, В$					
	$U_0, В$					
Результаты расчетов	U_{2m}					
	I_2					
	$I_{B MAX}$					
	U_{m1r}					
	КП					
	I_0					

Контрольные вопросы:

- 1 Состав и назначение элементов выпрямительной схемы.
- 2 Работа емкостного фильтра.
- 3 Работа однополупериодной выпрямительной схемы.
- 4 Работа двухполупериодной выпрямительной схемы
- 5 Работа мостовой выпрямительной схемы.
- 6 Что такое коэффициент пульсации?
- 7 Что такое коэффициент сглаживания в выпрямительных схемах?
- 8 Объяснить работу трехфазного выпрямителя с тремя вентилями (схема Миткевича) по временной диаграмме.
- 9 Объяснить работу трехфазного мостового выпрямителя (схема Ларионова) по временной диаграмме.
- 10 Указать на временной диаграмме моменты смены диодов при работе схемы трехфазного мостового выпрямителя (схема Ларионова).
- 11 Применение выпрямительных схем в электрооборудовании автомобиля.

ЛАБОРАТОРНАЯ РАБОТА № 11

ИССЛЕДОВАНИЕ ТРАНЗИСТОРНОГО УСИЛИТЕЛЯ

Цели работы:

- изучить работу схемы транзисторного усилителя;
- научиться исследовать эту схему;
- произвести измерение режимов транзисторов;
- снять амплитудную и частотную характеристики двухкаскадного усилителя;
- проанализировать влияние величин основных элементов схемы на коэффициент усиления и частотную характеристику усилителя.

Материальное обеспечение:

- универсальный лабораторный стенд;
- лабораторный щиток;
- цифровой вольтметр;
- генератор низкой частоты;
- провода.

Содержание и порядок выполнения работы

В лабораторной работе рассматриваются следующие учебные вопросы:

- 1 измерение режимов работы транзисторов;
- 2 снятие амплитудной характеристики усилителя;
- 3 снятие частотной характеристики усилителя;
- 4 анализ влияния величин основных элементов схемы на коэффициент усиления и частотную характеристику усилителя.

Задание на самостоятельную подготовку:

- 1 Изучить работу транзисторного усилителя по указанной литературе к лабораторному практикуму.
- 2 Ознакомиться со щитком "Усилитель на транзисторах".
- 3 Сделать заготовку отчета по лабораторной работе, в которую внести: наименование работы, цель работы, принципиальную схему усилителя.

Литература:

1 Касаткин А.С. Электротехника. – М.: Академия, 2004.

КРАТКИЕ ТЕОРЕТИЧЕСКИЕ СВЕДЕНИЯ

Назначение усилителей – усиление слабых электрических сигналов, поступающих от источника сигнала, до определенной, заданной величины. В зависимости от вида электрических сигналов применяют усилители переменных сигналов (в радиоприемниках), усилители импульсных сигналов (в каналах изображения телевизоров), усилители постоянного тока (в электроизмерительных приборах).

Настоящая работа подготовлена для изучения низкочастотного транзисторного усилителя переменного напряжения с резистивно-емкостными связями. Такие усилители наиболее распространены.

Свойства усилителей характеризуются следующими показателями:

- а) коэффициентами усиления (по току, напряжению или мощности);
- б) динамическими диапазонами амплитуд сигналов;
- в) рабочими диапазонами частот (полосой пропускания).

Коэффициент усиления K показывает, во сколько раз напряжение, ток или мощность на выходе усилителя (или его отдельного каскада) превышает соответствующую величину на его входе.

Динамический диапазон передаваемых сигналов определяется разностью между максимальными и минимальными значениями амплитуд сигналов (при которых не наступают искажения форм сигнала на выходе), поступающих на вход усилителя.

Динамический диапазон усилителя определяется по амплитудной характеристике (рисунок 11.1).

По этой характеристике судят о линейности усилителя, т.е. о постоянстве коэффициента усиления для разных уровней входного сигнала.

Рабочий диапазон частот (или полосу пропускания) определяют той областью частот, в пределах которой коэффициент усиления изменяется не более, чем это допускается заданными техническими условиями (обычно $K_{min} = 0,7 K_{max}$).

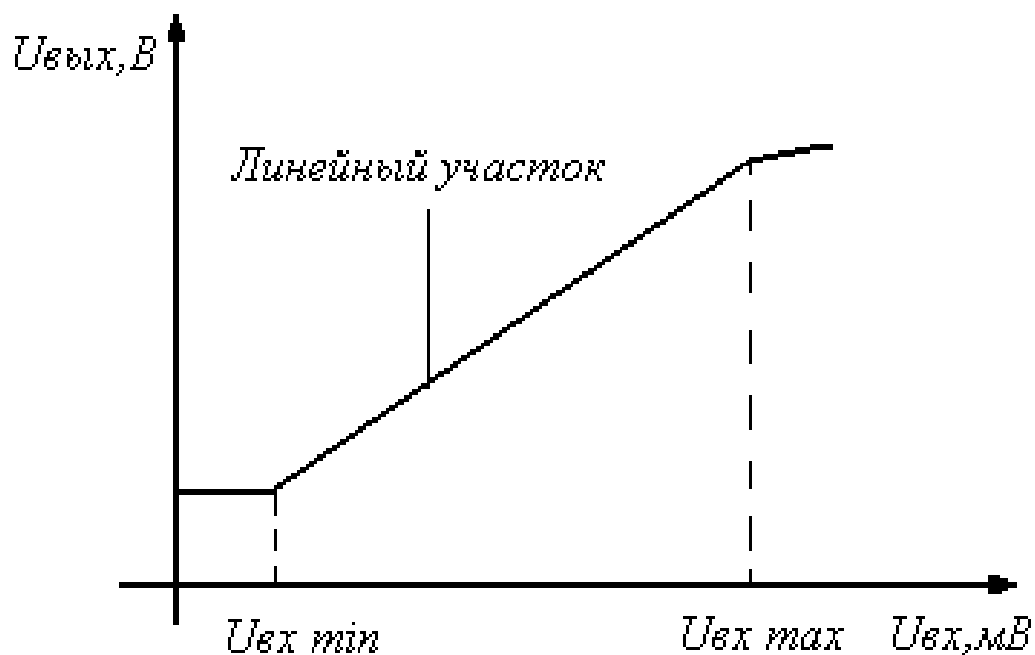


Рисунок 11.1- Амплитудная характеристика

Графически полоса пропускания усилителя определяется по частотной характеристике (рисунок 11.2).

По этой характеристике судят о постоянстве коэффициента усиления K_U в рабочей полосе частот входного сигнала ($f_{\text{в}} - f_{\text{н}} = \Delta f$), в пределах которой K_U изменяется не более, чем это допускается заданными техническими условиями (обычно $K_{\text{min}} = 0,7 K_{\text{max}}$).

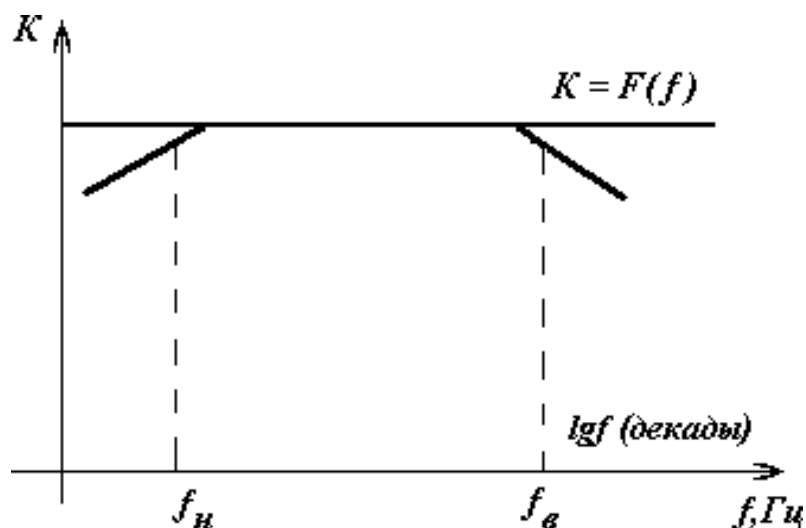


Рисунок 11.2 – Частотная характеристика

Снижение коэффициента усиления в области нижних и верхних частот называют частотным искажением (линейные искажения). Линейные искажения

вызываются наличием в схеме усилителя реактивных элементов (C , L), сопротивление которых X зависят от f .

Снижение коэффициента усиления на низких частотах обусловлено, в основном, ростом емкостных сопротивлений разделительных конденсаторов.

$$X_C = \frac{1}{2\pi f C} .$$

На высоких частотах – уменьшением коэффициентов усиления транзисторов и паразитными емкостями C_0 , которые на высоких частотах закорачивают выход. На верхних частотах X_{C0} становится соизмеримым с $R_{ВХ}$ нагрузки.

Для низкочастотных усилителей рабочий диапазон частот составляет от десятков Гц до десятков кГц, поэтому частотные характеристики строят в логарифмическом масштабе.

ОПИСАНИЕ ЛАБОРАТОРНОЙ УСТАНОВКИ

На рисунке 11.3 приведена электрическая принципиальная схема двухкаскадного транзисторного усилителя напряжения низкой частоты с резистивно-емкостными связями.

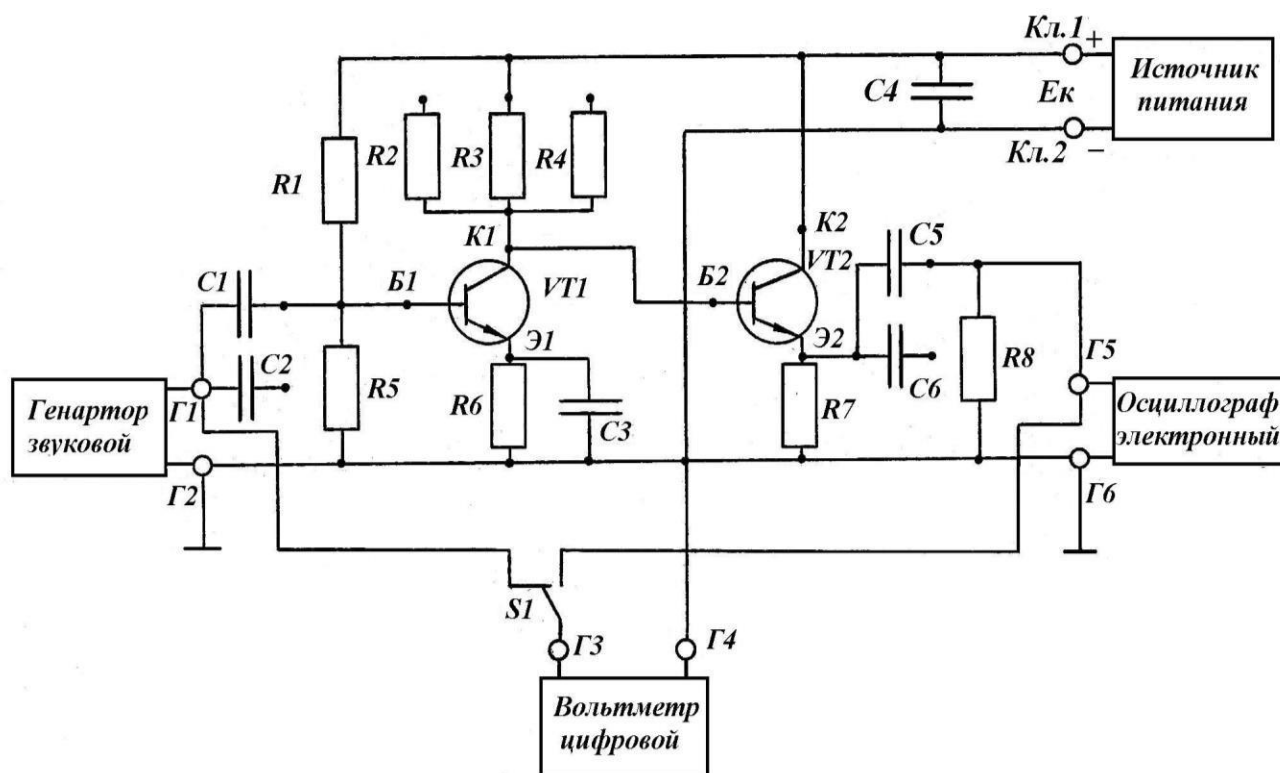


Рисунок 11.3 – Электрическая принципиальная схема

Первый каскад собран на транзисторе V_1 по схеме с общим эмиттером и представляет собой усилитель. Второй каскад – на транзисторе V_2 по схеме с общим коллектором и представляет собой эмиттерный повторитель (согласующий каскад).

Первый каскад, назначение входящих в него элементов. Резисторы $R1, R2$ – делитель напряжения для подачи напряжения смещения нужной величины от источника E_K на вход транзистора. Резистор $R6$ – для температурной стабилизации положения рабочей точки покоя. Конденсатор $C3$ – для устранения колебаний напряжений на резисторе $R6$ за счет переменной составляющей тока эмиттера транзистора (т.е. для устранения действия отрицательной обратной связи по переменному сигналу).

Резисторы $R2, R3, R4$ – коллекторные нагрузки, на них выделяется переменное напряжение полезного сигнала, усиленного транзистором. Величина коллекторного резистора определяет коэффициент усиления каскада.

Коэффициент усиления каскада с общим эмиттером определяется формулой:

$$K = \frac{\beta \cdot R_K}{R_{T_{вх}}},$$

где β – коэффициент усиления транзистора по току в схеме с общим эмиттером;

R_K – сопротивление коллекторного резистора, Ом;

$R_{T_{вх}}$ – входное сопротивление транзистора, Ом.

Для конкретного транзистора параметры: $\beta = const, R_{T_{вх}} = const$, следовательно $K \sim R_K$.

Изменяя коллекторное сопротивление, можно дискретно менять коэффициент усиления каскада.

Второй каскад (согласующий) служит для согласования высокоомного выхода усилительного каскада с низкоомным нагрузочным устройством. В эмиттерном повторителе в качестве нагрузочного резистора в цепи эмиттера исполь-

зуется резистор $R7$. В таких каскадах выходное напряжение совпадает по фазе с входным, усиление по напряжению $K_U = 0,8 + 0,95$, по току $K_I = \beta + \alpha$.

Входное сопротивление эмиттерного повторителя равно:

$$R_{вх\ эи} = \frac{R_{T_{вх}}}{1 - K_U},$$

так как $K_U \rightarrow 1$, то $R_{вх\ эи} \gg R_{T_{вх}}$ и достигает сотни кОм, а также

$R_{вх\ эи} \gg R_{K_{VI}}$. Выходное сопротивление $R_{вых} = \frac{R_{T_{вх}}}{1 + \beta}$ имеет величину поряд-

ка десятка Ом.

Таким образом, эмиттерный повторитель обладает большим входным и малым выходным сопротивлениями, обеспечивает достаточно хорошее согласование усилителя с различными нагрузками. В схему двухкаскадного усилителя включен входной разделительный конденсатор $C1$ ($C2$). Он разделяет цепь переменного входного сигнала, поступающего с генератора, и цепь с постоянным напряжением в точке $B1$ транзистора VI . От емкости входного разделительного конденсатора зависят частотные искажения усилителя на низких частотах. Назначение конденсатора $C5$ ($C6$) – выделение переменной составляющей на выходе устройства. От емкости выходного конденсатора также зависят искажения на нижних частотах.

Блокирующий конденсатор $C4$ включен для устранения потерь энергии на внутреннем сопротивлении источника E_k от переменной составляющей сигнала.

Тумблер $S1$ – для переключения цифрового вольтметра (pV) с входа ($\Gamma1 - \Gamma4$) на выход ($\Gamma5 - \Gamma4$) усилительного устройства.

Вольтметр присоединяют к гнездам $\Gamma3$ (сигнальный щуп) и $\Gamma4$ (корпус).

ИНСТРУКЦИЯ ПО ВЫПОЛНЕНИЮ ЛАБОРАТОРНОЙ РАБОТЫ

1 Подготовка установки и измерение режимов работы транзисторов

1.1 Подготовить источник питания для подачи напряжения питания 12 В на схему усилителя.

Для контроля напряжения использовать цифровой вольтметр.

1.2 Подвести напряжение питания в схему усилителя с помощью кабеля. Наличие питания 12 В в схеме на контактах 1 и 2 проконтролировать вольтметром (предел измерения вольтметра 200 В, род работы – U).

1.3 Произвести измерения режимов работы транзисторов $V1$ и $V2$. Подключить к гнезду $G4$ корпусной конец измерительного кабеля вольтметра, а сигнальный конец вольтметра поочередно подключать к точкам: входной контакт питания, Э1, К1, Б1, Э2, К2, Э2.

1.4 Результаты измерений занести в таблицу 11.2.

2 Подготовка установки и снятие амплитудной характеристики усилителя

1.1 Подготовить к работе осциллограф, генератор звуковой частоты.

1.2 Подключить приборы к схеме усилителя.

(Переключатель вольтметра "Род работы" поставить в положение " $\sim U$ ".
Установить частоту звукового генератора 1000 Гц

1.3 Плавно вращая ручку генератора "Усиление", получить изображение синусоидального сигнала на экране осциллографа.

3 Снятие амплитудной характеристики усилителя

3.1 Измерить цифровым вольтметром входное и выходное напряжение усилителя (4 – 5 точек).

Изменять величину сигнала генератора от минимального значения (начиная с момента появления на экране осциллографа устойчивого сигнала синусоидальной формы) до значения $U_{ВХ}$, при котором наступают нелинейные искажения выходного напряжения (на экране осциллографа искажается форма синусоидального сигнала).

3.2 Снять еще 2 – 3 точки амплитудной характеристики после наступления нелинейных искажений выходного напряжения. Результаты измерения занести в таблицу 11.3.

4 Снятие частотных характеристик

4.1 На вход усилителя от генератора звуковой частоты подать максимальное напряжение $U_{ВХ}$, при котором отсутствуют нелинейные искажения выходного сигнала.

4.2 Снять показания вольтметра для $U_{ВЫХ}$, изменяя частоту входного сигнала $U_{ВХ}$ (20 Гц, 40 Гц, 100 Гц, 500 Гц, 1 кГц, 5 кГц, 15 кГц, 20 кГц). При каждом изменении частоты входного сигнала корректировать величину $U_{ВХ}$.

4.3 Результаты измерения занести в таблицу 11.4.

4.4 Отключить питание усилителя. Поменять в схеме конденсаторы $C1$ на $C2$ и $C5$ на $C6$, переключив для этого проводники.

4.5 Включить питание усилителя. Повторить измерения как для снятия первой частотной характеристики.

4.6 Результаты измерений занести в таблицу 11.4. Восстановить исходное состояние схемы и установки в целом.

Произвести расчет напряжений для таблицы 11.2 и коэффициентов усиления для таблицы 11.4.

Таблица 11.1 – Перечень элементов к транзисторному усилителю

Позиция	Наименование и тип элемента	Назначение элемента
V_1, V_2	Транзистор КТ 312	Усилительные элементы
S_1	Микротумблер МТ-1	Для переключения входа цифрового вольтметра
R_1	Резистор ВС-0,25-12 кОм	Сопротивление делителя в цепи базы транзистора V_1
R_2	Резистор ОМЛТ-390 Ом	Сопротивление в цепи коллектора транзистора V_1
R_3	Резистор ВСЕ-0,25-820 Ом	– " –
R_4	Резистор ВСЕ-0,5-1,2 кОм	– " –
R_5	Резистор ВСЕ-0,25-4,3 кОм	Сопротивление делителя в цепи базы транзистора V_1
R_6	Резистор ВСЕ-0,25-820 Ом	Сопротивление в эмиттерной цепи транзистора V_1
R_7	Резистор ВСЕ-0,5-1,2 кОм	Сопротивление в эмиттерной цепи транзистора V_2
R_8	Резистор МЛТ-0,5-4,3 кОм	Нагрузочное сопротивление
C_1, C_5	Конденсатор К50-3Б-12-200 мкФ	Разделительные конденсаторы
C_3, C_4	– " –	Конденсаторы фильтров
Кл1, Кл2	Клемма КП-1	Для подключения источника питания
C_2, C_6	Конденсатор МБМ-160-0,5 мкФ	Разделительные конденсаторы

По данным таблицы 11.2 построить нагрузочную линию каскада на транзисторе $V1$ в координатах $U_{KЭ}$ и I_K ($I_K = E_K/R_K$), где $R_K = R3 = 820 \text{ Ом}$, в соответствии с таблицей 11.1). Указать точку покоя на характеристике (по данным таблицы 11.2). Определить по графику величину тока покоя $I_{KП}$.

Построить амплитудную характеристику усилителя по данным таблицы 11.3.

Построить две частотные характеристики (в одних осях координат) по данным таблицы 11.4.

Таблица 11.2 – Режимы транзисторов

Измерение режимов V1, В				Расчет режимов V1, В		Измерение режимов V2, В			Расчет режимов V2, В
E_K	$U_{Э1}$	$U_{Б1}$	U_{K1}	$U_{БЭ1} = U_{Б1} - U_{Э1}$	$U_{KЭ1} = U_{K1} - U_{Э1}$	U_{K2} (E_{K2})	$U_{Э2}$	$U_{Б2}$	$U_{БЭ2} = U_{Б2} - U_{Э2}$

Таблица 11.3 – Амплитудная характеристика

f, Гц	f = 1000 = const									
$U_{ВХ}, В$										
$U_{ВЫХ}, В$										

Таблица 11.4 – Частотная характеристика

Включены конденсаторы	$U_{ВХ}, В$	$U_{ВХ} = \text{const}$							
	f, Гц	20	40	100	500	1000	5000	15000	20000
	lg f	1,3	1,5	2	2,7	3	3,7	4,18	4,3
C1 и C5	$U_{ВЫХ}, В$								
	$K = \frac{U_{вых}}{U_{вх}}$								
C2 и C6	$U_{ВЫХ}, В$								
	$K = \frac{U_{вых}}{U_{вх}}$								

В выводах:

- определить в каком режиме работает транзистор $V1$;
- определить линейный участок амплитудной характеристики усилителя;

в) объяснить причину уменьшения коэффициента усиления на низких частотах и разницу кривых 1 и 2.

Контрольные вопросы:

1 Что собой представляет первый каскад усилителя на транзисторах (его назначение, назначение отдельных элементов входящих в каскад)?

2 Как определить, в каком режиме работает транзистор, входящий в каскад?

3 Объяснить принцип работы первого каскада с применением временных диаграмм или по ВАХ.

5 Пояснить, как обеспечивается температурная стабилизация рабочей точки покоя в усилительном каскаде.

6 Объяснить назначение в схеме каждого конденсатора.

7 Уметь объяснить изменение характеристики на каждом из участков амплитудной характеристики.

8 Объяснить, чем характеризуется каждый из участков частотной характеристики.

ВВЕДЕНИЕ	3
ПРАВИЛА РАБОТЫ ЛАБОРАТОРИИ	3
ТРЕБОВАНИЯ БЕЗОПАСНОСТИ	3
ПРАВИЛА ОФОРМЛЕНИЯ ОТЧЕТА.....	6
ИЗМЕРЕНИЯ В ЦЕПЯХ ПОСТОЯННОГО ТОКА.....	7
ЛАБОРАТОРНАЯ РАБОТА № 2	14
ИССЛЕДОВАНИЕ СЛОЖНЫХ ЦЕПЕЙ ПОСТОЯННОГО ТОКА	14
ЛАБОРАТОРНАЯ РАБОТА № 3	19
ИССЛЕДОВАНИЕ ЦЕПЕЙ ОДНОФАЗНОГО ТОКА.....	19
ЛАБОРАТОРНАЯ РАБОТА № 4	28
ИССЛЕДОВАНИЕ ЦЕПЕЙ ТРЕХФАЗНОГО ТОКА	28
ЛАБОРАТОРНАЯ РАБОТА № 5	37
ИСПЫТАНИЕ ГЕНЕРАТОРА ПОСТОЯННОГО ТОКА	37
ЛАБОРАТОРНАЯ РАБОТА № 6	43
ИСПЫТАНИЕ ДВИГАТЕЛЯ ПОСТОЯННОГО ТОКА	43
ЛАБОРАТОРНАЯ РАБОТА № 7	49
ИСПЫТАНИЕ ТРАНСФОРМАТОРА	49
ЛАБОРАТОРНАЯ РАБОТА № 8	57
ИСПЫТАНИЕ АСИНХРОННОГО ДВИГАТЕЛЯ	57
Лабораторная работа № 9	63
ИССЛЕДОВАНИЕ ХАРАКТЕРИСТИК ТРАНЗИСТОРА	63
Лабораторная работа № 10	76
ИССЛЕДОВАНИЕ СХЕМЫ ВЫПРЯМИТЕЛЕЙ	76
НА ПОЛУПРОВОДНИКОВЫХ ПРИБОРАХ	76
ЛАБОРАТОРНАЯ РАБОТА № 11	85
ИССЛЕДОВАНИЕ ТРАНЗИСТОРНОГО УСИЛИТЕЛЯ	85

