

Частное образовательное учреждение высшего образования  
«Камский институт гуманитарных и инженерных технологий»



# **БЕЗОПАСНОСТЬ ЖИЗНЕДЕЯТЕЛЬНОСТИ**

## **методические указания для выполнения лабораторных работ**

Ижевск 2022

В пособии содержатся описания лабораторных работ, выполняемых студентами по курсу «Безопасность жизнедеятельности». Рассматриваемые вопросы связаны с охраной труда и техникой безопасности на производстве. Описание каждой лабораторной работы предваряется необходимой теоретической информацией. Пособие содержит весь справочный материал, необходимый для выполнения лабораторных работ.

## СОДЕРЖАНИЕ

1. Лабораторная работа № 1. Исследование радиационного фона .....	4
2. Лабораторная работа № 2. Измерение параметров микроклимата в помещении .....	10
3. Лабораторная работа № 3. Исследование искусственной освещенности на рабочем месте .....	14
4. Лабораторная работа № 4. Исследование запыленности воздуха в помещении .....	19
5. Лабораторная работа № 5. Определение концентрации вредных веществ в атмосфере помещения .....	22
6. Лабораторная работа № 6. Исследование состояния электрической изоляции .....	25
7. Лабораторная работа № 7. Исследование защитного заземления .....	29
8. Лабораторная работа № 8. Расчет заземляющего устройства .....	33
9. Лабораторная работа № 9. Расчет осветительной установки .....	38
10. Приложение 1 .....	49
11. Приложение 2 .....	50

## Лабораторная работа № 1 ИССЛЕДОВАНИЕ РАДИАЦИОННОГО ФОНА

**Цель работы.** Ознакомление с основными параметрами радиоактивных излучений, их источниками, измерительными приборами и методами контроля.

**Приборы и принадлежности.** Дозиметр, исследуемые объекты.

### Элементы теории

Под *радиоактивностью* понимают процессы распада нестабильных атомных ядер, сопровождающиеся испусканием потоков элементарных частиц. Эти потоки быстро движущихся элементарных частиц называют также *радиоактивным излучением*.

Радиоактивное излучение обладает высокой энергией и способно ионизировать вещество, в которое оно попадает. Сущность процесса ионизации заключается в том, что атомы и молекулы вещества под воздействием радиоактивных излучений распадаются на положительно и отрицательно заряженные ионы. Ионизация вещества всегда сопровождается изменением его основных физико-химических свойств, а для биологической ткани – нарушением ее жизнедеятельности. Поэтому радиоактивные излучения оказывают на живой организм поражающее действие.

Существуют четыре формы радиоактивного излучения: альфа-, бета-, гамма- и нейтронное излучение. Все они обладают достаточной энергией, чтобы ионизировать атомы вещества.

*Альфа-излучение* представляет собой поток альфа-частиц, распространяющихся с начальной скоростью около 20000 км/с. Альфа-частица состоит из двух протонов и двух нейтронов и эквивалентна ядру атома гелия. В воздухе альфа-частица может перемещаться на расстояние до нескольких миллиметров, при увеличении плотности среды это расстояние снижается. Альфа-частицы не проникают через внешний слой кожи человека, поэтому внешнее облучение ими не опасно. Однако при попадании этих частиц внутрь организма они способны причинить значительный вред.

*Бета-излучение* представляет собой поток бета-частиц – электронов или позитронов, они имеют массу намного меньшую, чем альфа-частица. Поэтому, в воздухе бета-частицы распространяются на большие расстояния по сравнению с альфа-частицами. Внешнее облучение бета-частицами представляет серьезную опасность лишь при попадании радиоактивных веществ непосредственно на кожу (особенно в глаза) или внутрь организма.

*Гамма-излучение* – это электромагнитное излучение, испускаемое ядрами атомов при радиоактивных превращениях. Гамма-излучение можно рассматривать не только как электромагнитную волну, но и как поток элементарных частиц (гамма-квантов), распространяющихся со скоростью света. Гамма-излучение имеет наибольшую проникающую способность, по

сравнению с альфа- и бета- частицами, и поэтому является важнейшим фактором поражающего действия радиоактивного излучения при внешнем облучении.

**Нейтронное излучение** представляет собой поток нейтронов – нейтральных частиц, не обладающих электрическим зарядом. Скорость распространения нейтронов может достигать 20000 км/с. Так как нейтроны не имеют электрического заряда, они легко проникают в ядра атомов и захватываются ими. В отличие от альфа- и бета- частиц, нейтроны не взаимодействуют с электронами атомов и не вызывают непосредственной ионизации. Однако нейтроны могут вызывать ионизацию косвенно: за счет упругих столкновений, неупругого рассеяния, реакций захвата ядрами или процессов расщепления ядер атомов. Эти процессы приводят к испусканию гамма- квантов, бета- частиц и, в случае расщепления ядер – большего количества нейтронов.

Воздействие радиации на человека может быть связано как с внешним, так и с внутренним облучением.

При **внешнем облучении** в первую очередь следует учитывать гамма- и нейтронное излучения, которые проникают в ткани на значительную глубину и разрушают их. Степень поражения организма при этом зависит от площади облученной поверхности.

Вклад во **внутреннее облучение** организма дают все виды радиоактивных излучений. Внутреннее облучение обусловлено как радиоактивными веществами, постоянно присутствующими в организме человека ( $K^{40}$ ,  $C^{14}$ ,  $Po^{210}$  и др.), так и радиоактивными веществами, поступающими из внешней среды в желудочно-кишечный тракт и органы дыхания человека. В костных тканях накапливаются источники альфа-излучения (радий, уран, плутоний, фосфор), бета-излучения (стронций, иттрий), гамма-излучения (цирконий). Эти элементы очень трудно выводятся из организма.

Биологическое воздействие на организм ионизирующих излучений имеет следующие особенности:

1. первичное действие ионизирующего излучения не ощущается органами чувств человека;
2. видимые поражения кожного покрова, недомогание, характерные для лучевой болезни, проявляются не сразу;
3. если в организм человека систематически попадают радиоактивные вещества, то со временем дозы суммируются, что неизбежно приводит к развитию лучевой болезни.

В основе измерения радиации лежат четыре основных понятия: **активность** (характеризует источник радиации), **экспозиционная доза** (характеризует ионизирующий эффект при облучении вещества), **поглощенная доза** (характеризует поглощенную энергию) и **эквивалентная доза** (характеризует воздействие радиации на живые ткани). Для каждого из этих понятий существуют свои единицы измерений.

Под **активностью источника** ( $A$ ) понимают среднюю скорость самопроизвольных ядерных превращений – количество распадов ядер в

единицу времени. В системе СИ за единицу активности принят *Беккерель* (Бк):  $1 \text{ Бк} = 1 \text{ расп./с}$ . Внесистемная единица – *Кюри* (Ки):  $1 \text{ Ки} = 3,7 \cdot 10^{10} \text{ Бк}$ .

Для характеристики степени ионизации воздуха используется понятие *экспозиционной дозы излучения* (ЭДИ) –  $D$ . ЭДИ – это отношение суммарного заряда  $\Delta Q$  всех ионов одного знака, образованных под действием рентгеновского или гамма-излучения в объеме воздуха, к массе воздуха  $\Delta m$ :

$$\text{ЭДИ} = \frac{\Delta Q}{\Delta m} \quad (1)$$

Единица измерения в системе СИ – Кл/кг, а внесистемная единица – рентген. За 1 *Рентген* (Р) принимают такую дозу рентгеновского или гамма-излучения, которая в  $1 \text{ см}^3$  воздуха (массой  $0,001293 \text{ г}$ ) при нормальных условиях вызывает ионизацию, при которой создается  $2,083 \cdot 10^9$  пар ионов:  $1 \text{ Р} = 2,58 \cdot 10^{-4} \text{ Кл/кг}$ .

Для определения поглощенной в веществе энергии любого вида излучения используется понятие *поглощенной дозы* ( $D_{\text{п}}$ ) – суммарной энергии  $\Delta E$  ионизирующего излучения, поглощенной в единице массы вещества  $\Delta m$ , независимо от вида излучения:

$$D_{\text{п}} = \frac{\Delta E}{\Delta m} \quad (2)$$

Единица измерения поглощенной дозы, в системе СИ – *Грей* ( $1 \text{ Гр} = 1 \text{ Дж/кг}$ ). Внесистемная единица – *рад* (*radiation absorbed dose* – поглощенная доза излучения).  $1 \text{ рад} = 10^{-2} \text{ Дж/кг}$ ,  $1 \text{ Гр} = 100 \text{ рад}$ .

При экспозиционной дозе излучения в 1 Р поглощенная доза в  $1 \text{ см}^3$  воздуха составляет 0,877 рад. Поэтому экспозиционная доза  $D$ , выраженная в рентгенах, связана с поглощенной дозой  $D_{\text{п}}$ , выраженной в радах, следующим соотношением:

$$D(\text{Р}) = 0,877 \cdot D_{\text{п}}(\text{рад}). \quad (3)$$

Поглощенная доза 5 Гр (500 рад при экспозиционной дозе излучения примерно 440 Р) считается смертельной.

Биологический эффект ионизирующего излучения зависит от линейной плотности ионизации, определяемой видом и энергией излучения. Поэтому вводят *коэффициент качества* ( $K$ ) ионизирующего излучения, показывающий, во сколько раз данный вид излучения оказывает более сильное биологическое действие, чем рентгеновское и гамма-излучение, при одинаковой поглощенной энергии в 1 г ткани. Коэффициент  $K$  различен для разных видов излучений: для бета- и гамма-частиц  $K=1$ , для нейтронов  $K=3 \dots 20$ ; для альфа-частиц и протонов с энергией менее 10 Мэв  $K=10$ .

Поглощенную дозу, умноженную на коэффициент качества, называют *эквивалентной дозой* или *биологическим эквивалентом поглощенной дозы* ( $D_{\text{ЭКВ}}$ ). В системе СИ единицей  $D_{\text{ЭКВ}}$  является *Зиверт* (Зв). Зиверт – доза любого вида излучения, которая создает такой же биологический эффект, что и поглощенная доза в 1 Гр рентгеновского или гамма-излучения:

$$D_{\text{экв}}(\text{Зв}) = K \cdot D_{\text{п}}(\text{Гр}). \quad (4)$$

Внесистемной единицей эквивалентной дозы является *бэр*: 1 Зв = 100 бэр. Таким образом, эквивалентная доза 1 Зв (100 бэр) реализуется для рентгеновского и гамма-излучений при поглощенной дозе 1Гр (100 рад), а для альфа-частиц – при  $D_{\text{п}} = 0,1$  Гр. Поэтому альфа-излучение дает биологически эквивалентную дозу, в 10 раз большую, чем соответствующая поглощенная доза.

При оценке радиационной опасности хронического облучения человека излучением произвольного состава эквивалентная доза определяется суммой произведений поглощенных доз  $D_{\text{п}i}$ , отдельных видов излучений  $i$  на соответствующие значения коэффициентов качества  $K_i$ :

$$D_{\text{ээ}} = \sum_i D_{\text{п}i} \cdot K_i. \quad (5)$$

Биологическое действие ионизирующего излучения зависит также от *времени облучения*. При прочих равных условиях одна и та же доза, полученная в течение различных промежутков времени, оказывает на организм различное воздействие. В этом смысле важной дозиметрической величиной является *мощность поглощенной дозы (P)* – доза излучения ( $\Delta D$ ), поглощенная веществом за единицу времени ( $\Delta t$ ):

$$P = \frac{\Delta D}{\Delta t}. \quad (6)$$

Мощность поглощенной дозы также называют *уровнем радиации* и измеряют в единицах – *рентген в час (Р/ч)*. Нормальному уровню радиации соответствует значение 15 мР/ч (уровень фона). Смертельным для человека является уровень радиации 600 Р/ч.

Для оценки степени радиационного риска работающих с радиоактивными источниками вводится *предельно допустимая доза (ПДД)* – наибольшее значение эквивалентной дозы за год, которая при равномерном воздействии в течение 50 лет не вызовет в состоянии здоровья неблагоприятных изменений, обнаруживаемых современными методами. Суммарная предельно допустимая доза для профессионалов не должна превышать  $0,05(N-18)$  Зв, где  $N$  – возраст облучаемого человека в годах. Суммарная доза к 30 годам при всех случаях не может быть больше 0,6 Зв. Лицам моложе 18 лет работать с источниками ионизирующих излучений запрещается. Предельно допустимая доза внешнего и внутреннего облучения, получаемая населением в целом от всех источников ионизирующих излучений (без учета естественного фона и медицинских процедур), не должна превышать 1,7 мЗв/год или 50 мЗв за 30 лет.

Обнаружение и измерение характеристик радиоактивного излучения проводятся с помощью *дозиметрических приборов* – устройств, предназначенных для измерения доз ионизирующих излучений или связанных с ними величин. В настоящее время применяются *индикаторы*, с помощью которых можно установить, возрастает мощность излучения или уменьшается; *дозиметры*, предназначенные для определения суммарной

эквивалентной дозы облучения, получаемой человеком (в основном гамма-излучения); **радиометры**, применяемые для определения степени радиоактивного заражения. Датчиками ионизирующего излучения этих приборов являются газоразрядные и сцинтилляционные счетчики.

В данной лабораторной работе используется дозиметр, который в качестве датчика радиоактивного излучения использует газоразрядный счетчик Гейгера–Мюллера. Схема дозиметра представлена на рис. 1.

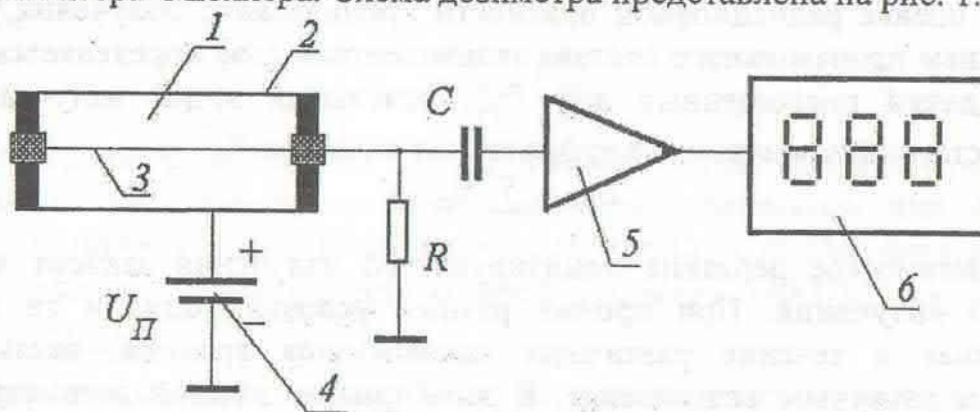


Рис. 1. Схема дозиметра с газоразрядным счетчиком Гейгера–Мюллера.

Главным элементом дозиметра является счетчик Гейгера–Мюллера 1. Он состоит из цилиндрического катода 2, который одновременно является корпусом счетчика, и анода 3, выполненного в виде проводящей нити. Внутри счетчика находится инертный газ. Между анодом и катодом создается электрическое поле с помощью источника напряжения 4. При попадании радиоактивного излучения в счетчик происходит процесс ионизации атомов газа. Электроны и положительные ионы, возникшие при этом, разделяются электрическим полем и движутся к аноду и катоду, соответственно. В счетчике при этих процессах может происходить многократная ионизация атомов газа. Попадание положительных ионов и электронов на катод и анод счетчика приводит к появлению в измерительной цепи электрического импульса, который усиливается усилителем 5. С выхода усилителя электрические импульсы поступают на вход цифрового счетчика 6. В течение определенного промежутка времени счетчик производит подсчет числа импульсов. Показания счетчика пропорциональны уровню радиации. Обычно дозиметры описанного типа измеряют мощность поглощенной дозы (уровень радиации) и градуированы в мкР/ч.

В качестве объекта исследования в данной лабораторной работе используются образцы строительных материалов, имеющих повышенный уровень радиоактивного излучения – гранит и мрамор. Кроме этого объектом исследования является радиоактивный изотоп  $K_{19}^{40}$ , содержащийся в химическом веществе – хлорид калия ( $KCl$ ). Радиоизотоп  $K_{19}^{40}$  – один из самых распространенных естественных долгоживущих радиоактивных изотопов нашей планеты. При распаде изотопа  $K_{19}^{40}$  в основном испускаются бета-частицы.



### Порядок выполнения работы

1. Ознакомьтесь с инструкцией пользования дозиметром.
2. Включите дозиметр и произведите замер радиоактивного фона на рабочем месте. Для этого положите прибор на исследуемую поверхность и шесть раз произведите измерения. Результаты занесите в таблицу 1.
3. Произведите замер уровня радиации, создаваемой строительными материалами – гранитом и мрамором. Для этого положите дозиметр левым боком (именно с этой стороны размещен под корпусом прибора счетчик) на образец исследуемого материала и шесть раз произведите измерения. Результаты занесите в таблицу 1.
4. Произведите измерение уровня радиации, создаваемой препаратом  $KCl$ , который содержит радиоизотоп  $K_{19}^{40}$ . Для этого поднесите пробирку с препаратом к левой боковой стороне дозиметра и произведите шесть измерений уровня радиации. Показания занесите в таблицу 1.

Таблица 1.

	Уровень радиации, мкР/ч.			
	фон	гранит	мрамор	$KCl$
1.				
2.				
3.				
4.				
5.				
6.				
Среднее значение				
Минимальное значение				
Максимальное значение				

5. Для каждого вида измерений определите среднее значение уровня радиации, максимальное и минимальное значение, результаты расчетов занесите в таблицу 1.

6. Для радиоизотопа  $K_{19}^{40}$  проведите расчеты параметров радиоактивного излучения. По формуле (6) рассчитайте дозу излучения  $\Delta D$  (в микрорентгенах) за время 300 с; в качестве значения мощности поглощенной дозы возьмите максимальную величину уровня радиации для  $KCl$  из таблицы 1. Приняв полученное значение за экспозиционную дозу излучения (в микрорентгенах), по формуле (3) рассчитайте поглощенную дозу  $D_{II}$ , результат выразите в Грехах. Пользуясь полученным результатом, рассчитайте значение эквивалентной дозы (биологический эквивалент поглощенной дозы)  $D_{ЭКВ}$  по формуле (4), результат представьте в Зивертах.

При выборе коэффициента  $K$  учтите, что основным механизмом распада изотопа  $K_{19}^{40}$  является бета-распад.

7. Пользуясь полученными данными, сделайте вывод о степени опасности радиоизотопа  $K_{19}^{40}$ .

### Контрольные вопросы

1. Дайте понятия радиоактивности и радиоактивных излучений.
2. Какие виды радиоактивных излучений Вам известны?
3. Сформулируйте понятия внешнего и внутреннего облучения.
4. Каковы биологические особенности воздействия на организм ионизирующих излучений?
5. Что называют активностью источника радиации?
6. Дайте понятие экспозиционной дозы излучения.
7. Что такое поглощенная доза и эквивалентная доза?
8. Сформулируйте понятие мощности поглощенной дозы
9. Какие приборы для измерения параметров радиации Вам известны?
10. Объясните принцип действия счетчика Гейгера – Мюллера.

## Лабораторная работа № 2 ИЗМЕРЕНИЕ ПАРАМЕТРОВ МИКРОКЛИМАТА В ПОМЕЩЕНИИ

**Цель работы.** Изучение приборов и методов измерения параметров микроклимата производственных помещений, приобретение практических навыков в оценке микроклимата в помещении.

**Приборы и принадлежности.** Термометр, психрометр, анемометр.

### Элементы теории.

Здоровье и работоспособность человека в значительной степени определяются условиями микроклимата в жилых и рабочих помещениях. Обеспечение заданных показателей микроклимата является одной из основных задач специалистов по строительной теплофизике, отоплению, вентиляции и кондиционированию воздуха.

Для промышленных зданий параметры внутреннего воздуха регламентируются стандартом ГОСТ 12.1.005-88. Параметры микроклимата нормируются в зависимости от категории работ для теплого и холодного периодов года на оптимальном и допустимом уровнях. Категория работ определяется энергозатратами человека.

Под *микроклиматом помещения* понимают состояние внутренней среды помещения, оказывающее воздействие на человека, характеризуемое следующими показателями: температура, относительная влажность и скорость движения воздуха.

ГОСТ устанавливает требования к *оптимальным* и *допустимым* показателям микроклимата.

*Оптимальными* считаются такие сочетания значений параметров микроклимата, которые при длительном и систематическом воздействии на человека обеспечивают нормальное тепловое состояние организма при минимальном напряжении механизмов терморегуляции и ощущение теплового комфорта не менее чем у 80 % людей, находящихся в помещении.

*Допустимыми* считаются такие сочетания параметров, которые при длительном и систематическом воздействии на человека могут вызвать общее и локальное ощущение дискомфорта, ухудшение самочувствия и понижение работоспособности при усиленном напряжении механизмов терморегуляции и не вызывают повреждений или ухудшения состояния здоровья.

Допустимые параметры являются обязательными для соблюдения.

Температура, относительная влажность и скорость движения воздуха измеряются на высоте 1,0 м от пола или рабочей площадки при работах, выполняемых сидя, и на высоте 1,5 м - при работах, выполняемых стоя. Измерения проводятся однократно как на постоянных, так и на непостоянных рабочих местах при их минимальном или максимальном удалении от источников тепловыделения, охлаждения или влаговыведения.

На производстве для измерения воздуха, как правило, используют ртутные или спиртовые термометры со шкалой Цельсия.

Влажность воздуха определяется содержанием в нём водяных паров.

Различают *абсолютную* и *относительную* влажность воздуха.

*Абсолютной* влажностью воздуха называют массу водяных паров, содержащихся в данный момент в определённом объёме воздуха. Абсолютная влажность воздуха измеряется в  $\text{кг}/\text{м}^3$ .

*Относительной* влажностью воздуха  $\varphi$  называют отношение парциального давления  $p$  водяного пара, содержащегося в воздухе при данной температуре, к давлению  $p_0$  насыщенного пара при той же температуре:

$$\varphi = \frac{p}{p_0} \cdot 100\%. \quad (1)$$

Относительная влажность выражается в процентах.

*Парциальным давлением* водяного пара называют давление, которое производил бы водяной пар, если бы все остальные газы отсутствовали.

*Насыщенным* называют пар, находящийся в динамическом равновесии с жидкостью, из которой он образуется.

Относительную влажность воздуха измеряют с помощью *психрометра*.

Стационарный психрометр состоит из двух одинаковых ртутных или спиртовых термометров. Резервуар одного из термометров, называемого влажным, обернут кусочком ткани, конец которой свёрнут жгутиком и опущен в сосуд с дистиллированной водой для непрерывного поддержания резервуара во влажном состоянии.

Принцип действия психрометра заключается в следующем: с поверхности мокрой ткани происходит испарение воды, и, следовательно, влажный термометр теряет больше тепла, чем сухой. Поэтому влажный термометр показывает меньшую температуру, чем сухой. Разность в показаниях сухого и влажного термометров называют *психрометрической разностью*. Чем меньше влажность воздуха, тем интенсивнее испаряется вода с поверхности обернутого тканью резервуара и тем больше снижается температура влажного термометра. По психрометрической разности можно судить о степени влажности воздуха. Когда воздух при данной температуре имеет максимальную влажность ( $\varphi_{\max}$ ), испарение влаги не происходит, психрометрическая разность равна нулю, и оба термометра покажут одну и ту же температуру.

Скорость движения воздуха измеряют *анемометром*.

Анемометры бывают двух типов – крыльчатые и чашечные. Чашечным анемометром МС-13 измеряют скорость воздуха от 1 до 20 м/с, крыльчатым анемометром АСО-3 - скорость воздуха от 0,5 до 0,1 м/с. Принцип действия анемометров основан на том, что частота вращения крыльчатки тем больше, чем больше скорость движения воздуха. Вращение крыльчатки фиксируется счётным механизмом.

Количество участков измерения параметров микроклимата зависит от размеров помещения и определяется в соответствии с таблицей 1.

Таблица 1.

Площадь помещения, м <sup>2</sup>	Количество участков измерения
До 100	4
100 – 400	8
Более 400	количество участков определяется расстоянием между ними, которое не должно превышать 10 м.

Нормируемые величины параметров микроклимата представлены в Приложении 1.

### Порядок выполнения работы

1. Измерить площадь помещения и в соответствии с таблицей 1 определить количество участков измерения параметров микроклимата.
2. Изобразить в отчете план помещения и указать на нем точки измерения.
3. С помощью термометра измерить температуру воздуха в выбранной точке измерения. Результат занести в таблицу 2.
4. С помощью психрометра определить относительную влажность в выбранной точке измерения. Результат занести в таблицу 2.

5. С помощью анемометра определить скорость движения воздуха. Результат занести в таблицу 2.

6. Включить местную или общую вентиляционную установку. Через 3 минуты повторить измерения по п.п. 3 – 5 и занести результаты в таблицу 2.

7. Объяснить причину различия параметров микроклимата при включенной и выключенной вентиляции.

8. Пользуясь таблицей в Приложении 1, определить для текущего периода года категорию работ, которая соответствует обследуемому помещению. Результат занести в таблицу 2.

Таблица 2.

Режим измерений	Точка замера	Температура воздуха, °С	Относительная влажность воздуха, %	Скорость движения воздуха, м/с	Период года	Категория работ
Вентиляция включена						
Вентиляция выключена						

### Контрольные вопросы

1. Какими параметрами характеризуется микроклимат производственной среды?

2. Что такое оптимальные и допустимые микроклиматические параметры?

3. Какой принцип лежит в основе измерения относительной влажности воздуха с помощью психрометра?

4. Что называется абсолютной и относительной влажностью?

5. Как влияют неблагоприятные микроклиматические условия на организм человека?

## Лабораторная работа № 3

# ИССЛЕДОВАНИЕ ИСКУССТВЕННОЙ ОСВЕЩЕННОСТИ НА РАБОЧЕМ МЕСТЕ

**Цель работы.** Приобретение практических навыков по определению искусственной освещенности рабочих мест, изучение измерительных приборов.

**Приборы и принадлежности.** Люксметр, измерительная рулетка.

### Элементы теории

*Освещенностью* поверхности (E) называют отношение светового потока (F), падающего на элемент поверхности, к площади (S) этого элемента:

$$E = \frac{F}{S}. \quad (1)$$

Единица измерения освещенности называется *люкс* (лк). Для измерения освещенности поверхностей используют специальный прибор – *люксметр*.

*Световым потоком* называют количество энергии, излучаемой источником света в единицу времени во всех направлениях. Световой поток измеряется в *люменах* (лм).

Различают следующие виды искусственного освещения: *общее, местное и комбинированное*.

При *общем* освещении светильники размещены в верхней части помещения равномерно или над рабочими местами.

*Местное освещение*, дополнительное к общему, создается светильниками, находящимися непосредственно на рабочем месте.

*Комбинированное освещение* – такое освещение, при котором к общему освещению добавляется местное.

Методы измерения освещенности регламентирует ГОСТ 24940-96.

Перед измерениями выбирают контрольные точки для измерения освещенности и наносят их на план помещения с указанием размещения светильников. Контрольные точки для измерения минимальной освещенности от рабочего освещения размещают в центре помещения, под светильниками, между светильниками и их рядами, у стен на расстоянии 0,15-0,25 *l*, но не менее 1 м, где *l* - расстояние между рядами светильников.

Для определения контрольных точек план помещения разбивают на равные, по возможности квадратные, части. Контрольные точки размещают в центре каждого квадрата. Минимальное число контрольных точек для измерения определяют исходя из размеров помещения и высоты подвеса светильников над рабочей поверхностью. Для этого рассчитывают индекс помещения по формуле

$$i = \frac{ab}{h_0(a+b)}, \quad (2)$$

где  $a$  - ширина помещения, м;  $b$  - длина помещения, м;  $h_0$  - высота подвеса светильника, м.

Минимальное количество контрольных точек  $N$  для измерения средней освещенности квадратного помещения определяют по таблице 1.

Таблица 1.

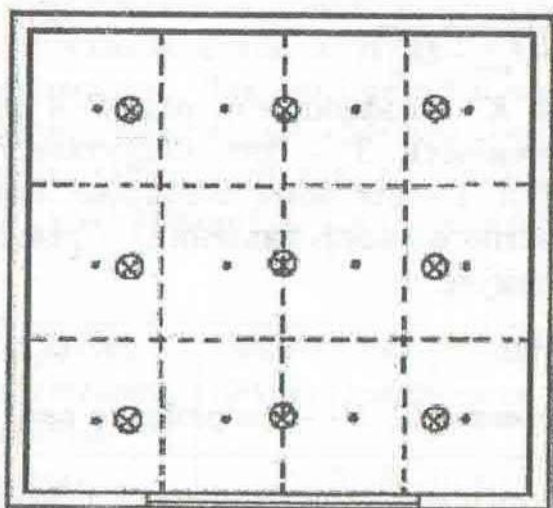
Индекс помещения	Число точек измерения
< 1	4
1 - 2	9
2 - 3	16
> 3	25

В неквадратных помещениях выделяют квадрат наибольшей площадью  $S_k$ , для которого определяют количество точек измерения  $N_1$  в соответствии с описанными выше правилами. Минимальное количество точек измерения средней освещенности  $N$  рассчитывают по формуле

$$N = N_1 \frac{S_n}{S_k}, \quad (3)$$

где  $S_n$  - площадь помещения, м<sup>2</sup>;  $S_k$  - площадь квадрата, м<sup>2</sup>.

При размещении контрольных точек на плане помещения их сетка не должна совпадать с сеткой размещения светильников. В случае совпадения сеток число контрольных точек на плане помещения целесообразно увеличить (рис. 1).



• - контрольная точка;

⊗ - светильник.

Рис. 1. Расположение контрольных точек на плане помещения.

При расположении в помещении крупногабаритного оборудования контрольные точки не должны располагаться на оборудовании. Если контрольные точки попадают на оборудование, сетку контрольных точек следует сделать более частой и исключить точки, попадающие на оборудование. Измерение освещенности при рабочем освещении следует производить в темное время суток, когда отношение естественной освещенности к искусственной

составляет не более 0,1. В начале и в конце измерений следует измерить напряжение на щитках распределительных сетей освещения. Результаты измерений заносят в протокол, форма которого приведена в Приложении 2.

При измерениях освещенности нужно следить, чтобы на измерительный фотометрический датчик люксметра не падала тень от человека.

Освещенность на рабочем месте определяют прямыми измерениями в плоскости, указанной в нормах освещенности, или на рабочей плоскости оборудования.

При комбинированном освещении рабочих мест освещенность измеряют сначала от светильников общего освещения, затем включают светильники местного освещения в их рабочем положении и измеряют суммарную освещенность от светильников общего и местного освещения.

Результаты измерения освещенности заносят в протокол, форма которого приведена в Приложении 2.

Минимальную освещенность в помещениях определяют как минимальные измеренные значения освещенности из последовательности их значений в контрольных точках по формуле

$$E_{\min} = \min\{E_i\}, \quad (4)$$

где  $E_i$  – измеренные значения освещенности в контрольных точках (лк).

Среднюю освещенность в помещении определяют как среднеарифметическое значение измеренных освещенностей в контрольных точках помещения:

$$E_{\text{ср}} = \frac{1}{N} \sum_{i=1}^N E_i, \quad (5)$$

где  $N$  – число точек измерения.

При отклонении напряжения сети от номинального более чем на 5% фактическое значение освещенности уточняют по формуле

$$E_{\text{ф}} = E_{\min} \frac{U_{\text{ном}}}{U_{\text{ном}} - K(U_{\text{ном}} - U_{\text{ср}})}, \quad (6)$$

где  $U_{\text{ном}}$  – номинальное напряжение сети;  $K$  – коэффициент, равный 4 для ламп накаливания (в том числе галогенных), 3 – для индуктивного балластного сопротивления и для ламп ДРЛ, 1 – для люминесцентных ламп при использовании емкостного балластного сопротивления. Среднее значение напряжения, определяемое по формуле:

$$U_{\text{ср}} = \frac{U_1 + U_2}{2}, \quad (7)$$

где  $U_1$  – напряжение сети в начале измерения, В;  $U_2$  – напряжение сети в конце измерения, В.

Оценку результатов измерений искусственной освещенности  $E$  следует проводить в соответствии с таблицей 2.

Требования к искусственному освещению помещений жилых, общественных и административно-бытовых зданий указаны в таблице 3.

Согласно СНиП 23-05-95, нормируемые значения освещенности приводятся в точках ее минимального значения на рабочей поверхности. Нормированные значения освещенности в люксах, следует принимать по шкале: 0,2; 0,3; 0,5; 1; 2; 3; 4; 5; 6; 7; 10; 15; 20; 30; 50; 75; 100; 150; 200; 300; 400; 500; 600; 750; 1000; 1250; 1500; 2000; 2500; 3000; 3500; 4000; 4500; 5000.



Таблица 2.

Вид контроля	Соотношение между измеренными и нормируемыми значениями освещенности			Оценка результатов измерений
	Система общего освещения	Система комбинированного освещения		
		Общее	Общее+местное	
1	2	3	4	5
Приемка осветительной установки в эксплуатацию	$E \geq 0,9K_3 \cdot E_A$	$E \geq 0,9K_3 \cdot E_{A0}$	$E \geq E_A$	Соответствует нормам
	$E < 0,9K_3 \cdot E_A$	$E < 0,9K_3 \cdot E_{A0}$	$E < E_A$	Не соответствует нормам
Инспекторский контроль	$E \geq E_A$	$E \geq E_{A0}$	$E \geq E_A$	Соответствует нормам
	$E < E_A$	$E < E_{A0}$	$E < E_A$	Не соответствует нормам

$E_A$  – нормируемая освещенность (минимальная освещенность);

$E_{A0}$  – нормируемая освещенность от общего освещения в системе комбинированного освещения;

$K_3$  – коэффициент запаса – расчетный коэффициент, учитывающий снижение освещенности в процессе эксплуатации вследствие загрязнения и старения источников света, а также снижение отражающих свойств поверхностей помещения. Для помещений с нормальными условиями (кабинеты, рабочие помещения, жилые комнаты, учебные помещения, лаборатории, читальные чалы, залы совещаний, торговые залы и т.д.) в соответствии со СНиП 23-05-95, коэффициент запаса принимают равным 1,4 – 2.

Таблица 3.

Характер зрительной работы	Наименьший размер объекта различения, мм	Освещенность на рабочей поверхности от системы общего освещения, лк
Очень высокая точность	0,15 – 0,30	500 – 400
Высокая точность	0,30 – 0,50	300 – 200
Средняя точность	Более 0,50	150 – 100
Ниже средней	Независимо от объекта различения	100 – 30

### Порядок выполнения работы

1. Зарисуйте план помещения с указанием расположения светильников. По формуле (2) рассчитайте индекс помещения, определите число контрольных точек, пользуясь таблицей 1. По формуле (3) рассчитайте минимальное число контрольных точек измерения средней освещенности. Результаты расчетов занесите в отчет. На плане помещения укажите контрольные точки.

2. С помощью люксметра измерьте освещенность поверхностей в контрольных точках, результаты занесите в протокол (Приложение 2). Перед началом измерений и после измерений измерьте вольтметром величину напряжения в сети и показания запишите в отчет и протокол (Приложение 2).

3. Пользуясь формулами (4) и (5), рассчитайте минимальную и среднюю освещенность в помещении по результатам измерений. Результаты расчетов занесите в отчет.

4. Рассчитайте среднее значение напряжения в сети по формуле (7) и фактическое значение освещенности по формуле (6). Результаты занесите в отчет и протокол (Приложение 2).

5. Определите по шкале нормируемое значение освещенности, пользуясь минимальной величиной освещенности (п. 3). Запишите нормируемое значение освещенности в протокол (Приложение 2).

6. Пользуясь таблицей 2 для системы освещения, указанной преподавателем, сделайте вывод о ее степени соответствия нормам. Запишите выводы в отчет.

7. Пользуясь таблицей 3, сделайте вывод о том, работы какого характера можно проводить в исследуемом помещении. Для оценки используйте величины измеренной освещенности. Вывод запишите в отчет.

### Контрольные вопросы

1. Сформулируйте определение светового потока и освещенности.
2. Какие виды искусственного освещения существуют?
3. Как определить число контрольных точек для измерения освещенности, создаваемой искусственным освещением?
4. Как определить минимальную и среднюю освещенность в рабочем помещении?
5. Как оценить фактическую освещенность?
6. Каким образом нормируется искусственная освещенность?

## Лабораторная работа № 4

# ИССЛЕДОВАНИЕ ЗАПЫЛЕННОСТИ ВОЗДУХА В ПОМЕЩЕНИИ

**Цель работы.** Ознакомление с методиками контроля запыленности воздуха в рабочем помещении и измерительными приборами.

**Приборы и принадлежности.** Фильтры для сбора пыли, аналитические весы, секундомер, измерительная установка.

### Элементы теории

Пыль – один из производственных факторов, неблагоприятных для здоровья человека. Она образуется в результате воздействия рабочих органов машин на перерабатываемую продукцию. Дисперсионную систему взвешенных в воздухе частиц пыли называют пылевым *аэрозолем*, а осевшую пыль – *аэрогелем*. Образование пыли происходит во многих технологических процессах различных отраслей промышленности и сельского хозяйства. Борьба с пылью на производстве является одной из важнейших задач охраны труда, так как воздействию пыли может одновременно подвергаться большое число работающих.

Повышенное содержание пыли в воздухе нежелательно по следующим причинам:

- пыль оказывает вредное воздействие на организм человека;
- пыль ряда веществ пожаро- и взрывоопасна;
- пыль ускоряет износ оборудования, снижает производительность труда;
- может быть причиной загрязнения окружающей среды.

По своему происхождению пыль подразделяется на *органическую, неорганическую и смешанную*.

Существует три вида органической пыли:

1. пыль растительного происхождения (древесная, мучная и т.д.);
2. пыль животного происхождения (шерстяная, шелковая и др.);
3. искусственная органическая пыль (пыль пластмасс, химических и искусственных волокон).

Длительная работа в запыленной атмосфере может привести к специфическим заболеваниям органов дыхания – пневмокониозам, бронхитам, катарам верхних дыхательных путей. Пыль заполняет поры кожи человека и препятствует нормальному потовыделению, что приводит к обезжириванию и сухости кожи. В результате этого микробы проникают в организм человека и вызывают экзему, дерматит, аллергию. Попадая на слизистую оболочку глаз, пыль раздражает ее, и вызывает конъюнктивит.

При определении степени воздействия пыли на организм человека следует учитывать не только физические ее свойства, но и размер пылинок. Наиболее вредны пылинки размером до 5 мкм, так как они способны проникнуть в альвеолы легких. Пылинки размером 5-10 мкм и более

задерживаются в верхних дыхательных путях и бронхах. На скорость оседания пыли (способность находится во взвешенном состоянии) влияет дисперсность пыли. Это способствует ее прониканию в органы дыхания.

Содержание вредных веществ в воздухе рабочей зоны не должно превышать установленных предельно-допустимых концентраций (ПДК).

ПДК - это такие концентрации, которые при ежедневной (кроме выходных дней) 8-часовой работе или при другой продолжительности рабочего дня, но не более 40 часов в неделю в течение всего рабочего стажа, не могут вызвать заболеваний или отклонений состояния здоровья.

Для исследования концентрации пыли и ее дисперсного состава применяют *весовой, счетный, фотометрический и радиометрический* методы.

При *весовом* методе определяется концентрация пыли, выраженная в миллиграммах на  $1 \text{ м}^3$  воздуха ( $\text{мг}/\text{м}^3$ ). Этот метод считается основным.

При *счетном* методе подсчитывается число пылевых частиц, содержащихся в  $1 \text{ см}^3$  исследуемого воздуха, а также определяются их размеры под микроскопом. Этот метод считается вспомогательным к весовому, он применяется чаще всего в гигиенических исследованиях.

*Фотометрический* метод основан на измерении ослабления интенсивности светового потока, проходящего через запыленный воздух с помощью специальных приборов - фотопылемеров. Этот метод сильно уступает в точности измерения весовому методу.

*Радиометрический* метод основан на определении степени поглощения альфа-излучения пробы пыли, осевшей на фильтре. Погрешность этого метода составляет 30%.

В данной лабораторной работе для определения концентрации пыли применяется весовой метод.

Рассмотрим более подробно весовой метод, основанный на определении привеса пыли на фильтре, через который просасывается постоянный объем исследуемого воздуха. Концентрация пыли в воздухе определяется по формуле:

$$C = \frac{m_2 - m_1}{V_0}, \quad (1)$$

где  $m_1$  - масса фильтра до отбора пробы, мг;  $m_2$  - масса фильтра после отбора пробы, мг;  $V_0$  - объем воздуха, прошедшего через фильтр,  $\text{м}^3$ .

Объем  $V_0$  предварительно необходимо привести к нормальным условиям (к объему, который он занимал бы при температуре  $0^\circ \text{C}$  ( $273 \text{ K}$ ) и нормальном атмосферном давлении, равном  $101325 \text{ Па}$ ) по формуле:

$$V_0 = \frac{273}{273 + T} \cdot \frac{P_\phi}{P_H} \cdot \frac{V_r}{1000} \cdot t, \quad (2)$$

где  $T$  - температура воздуха,  $^\circ\text{C}$ ;  $P_\phi$  - фактическое барометрическое давление в момент отбора пробы, Па;  $P_H$  - нормальное атмосферное давление, равное  $101325 \text{ Па}$ ;  $V_r$  - скорость отбора пробы, л/мин;  $t$  - время отбора пробы, мин; 1000 - коэффициент перевода литров в кубические метры ( $1 \text{ м}^3 = 1000 \text{ л}$ ).

Лабораторная работа выполняется на установке, схема которой показана на рис. 1. Установка состоит из вентилятора 1 с известной производительностью  $V_r$ , засасывающего воздух вместе с пылью, и камеры 2, в которой помещается фильтр для сбора пыли 3.

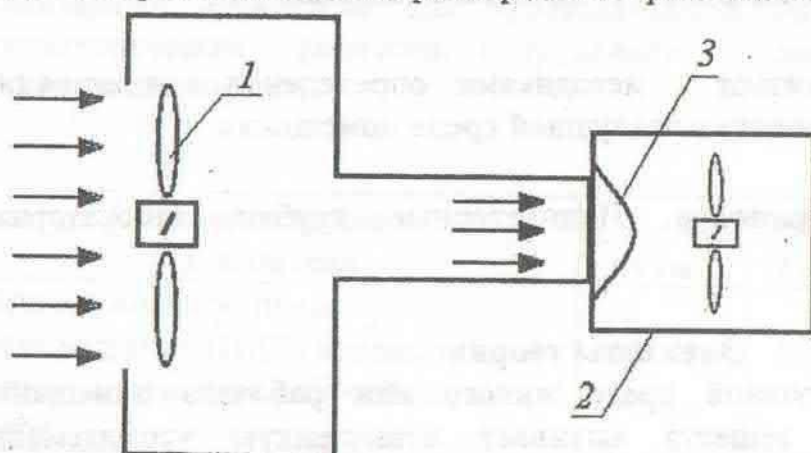


Рис. 1. Схема экспериментальной установки.

### Порядок выполнения работы

1. Извлеките фильтр из фильтровой камеры установки, взвесьте его, запишите массу в таблицу 1, установите фильтр в фильтровую камеру и закрепите его.
2. Включите вентилятор и секундомер, зафиксируйте время начала отбора пробы. Через 5 минут выключите вентилятор.
4. Извлеките фильтр из фильтровой камеры, взвесьте его и запишите массу фильтра в таблицу 1.
5. Рассчитайте объем воздуха при нормальных условиях по формуле (2) и концентрацию пыли по формуле (1).
6. Сделайте выводы о степени запыленности воздуха.

Таблица 1.

$T, ^\circ\text{C}$	$P_\phi, \text{Па}$	$m_1, \text{мг}$	$m_2, \text{мг}$	время $t, \text{мин}$	$V_0, \text{м}^3$	$C, \text{мг/м}^3$

### Контрольные вопросы

1. Каким образом пыль влияет на человека и производственное оборудование?
2. Какие виды пыли существуют?
3. Какие методы исследования запыленности воздуха Вам известны?
4. Что такое ПДК?
5. Объясните сущность весового метода определения концентрации пыли.
6. Какие меры и средства защиты от пыли Вам известны?

## Лабораторная работа № 5

### ОПРЕДЕЛЕНИЕ КОНЦЕНТРАЦИИ ВРЕДНЫХ ВЕЩЕСТВ В АТМОСФЕРЕ ПОМЕЩЕНИЯ

**Цель работы.** Ознакомиться с методиками определения концентрации вредных газообразных веществ в воздушной среде помещения.

**Приборы и принадлежности.** Индикаторные трубки, лабораторная установка, секундомер.

#### Элементы теории

Присутствие в воздушной среде жилого или рабочего помещения вредных газообразных веществ вызывает повышенную утомляемость человека, способствует появлению различных заболеваний и даже может привести к смерти. В связи с этим контроль состава воздуха в помещении является важной задачей.

Классификация и общие требования безопасности при работе с вредными веществами регламентирует ГОСТ 12.1.007-76. Контроль за содержанием вредных веществ в воздухе рабочей зоны должен проводиться в соответствии с требованиями ГОСТ 12.1.005.

Согласно ГОСТ 12.1.007-76, *вредным* называется вещество, которое при контакте с организмом человека в случае нарушения требований безопасности может вызывать производственные травмы, профессиональные заболевания или отклонения в состоянии здоровья, обнаруживаемые современными методами, как в процессе работы, так и в отдаленные сроки жизни настоящего и последующих поколений.

По степени воздействия на организм вредные вещества подразделяются на четыре класса опасности:

- 1 класс - вещества чрезвычайно опасные;
- 2 класс - вещества высокоопасные;
- 3 класс - вещества умеренно опасные;
- 4 класс - вещества малоопасные.

Класс опасности газообразных вредных веществ устанавливают в зависимости от норм и показателей, указанных в таблице 1.

Отнесение вредного вещества к классу опасности производят по показателю, значение которого соответствует наиболее высокому классу опасности.

**Предельно допустимая концентрация (ПДК)** – это количество вредного вещества, практически не влияющее на здоровье человека и не вызывающее неблагоприятных последствий у его потомства.

Например, ПДК для угарного газа составляет  $3 \text{ мг/м}^3$ , что соответствует концентрации 0.0002%. Это означает, что при превышении содержания угарного газа в атмосфере выше указанного, человек начинает испытывать

кислородное голодание и удушье. Не стоит находиться в помещении, в котором концентрация угарного газа превышает  $3 \text{ мг/м}^3$ .

ПДК вредных веществ в воздухе рабочей зоны – обязательные санитарные нормативы для проектирования производственных зданий, технологических процессов, оборудования и вентиляции, а также для санитарного надзора.

Таблица 1.

Наименование показателя	Норма для класса опасности			
	1 класс	2 класс	3 класс	4 класс
Предельно допустимая концентрация (ПДК) вредных веществ в воздухе рабочей зоны, $\text{мг/м}^3$	Менее 0,1	0,1-1,0	1,1-10,0	Более 10,0
Средняя смертельная концентрация в воздухе, $\text{мг/м}^3$	Менее 500	500-5000	5001-50000	Более 50000
Коэффициент возможности ингаляционного отравления	Более 300	300-30	29-3	Менее 3
Зона острого действия	Менее 6,0	6,0-18,0	18,1-54,0	Более 54,0
Зона хронического действия	Более 10,0	10,0-5,0	4,9-2,5	Менее 2,5

*Средней смертельной концентрацией в воздухе* называют такую концентрацию вредного вещества, которая вызывает гибель 50% животных при двух – четырехчасовом ингаляционном воздействии.

Под *коэффициентом возможности ингаляционного отравления* понимают отношение максимально достижимой концентрации вредного вещества в воздухе при температуре  $20 \text{ }^\circ\text{C}$  к средней смертельной концентрации вещества для мышей.

*Зоной острого действия* называют отношение средней смертельной концентрации вредного вещества к минимальной (пороговой) концентрации, вызывающей изменение биологических показателей на уровне целостного организма, выходящих за пределы приспособительных физиологических реакций.

*Зоной хронического действия* называют отношение минимальной (пороговой) концентрации, вызывающей изменение биологических показателей на уровне целостного организма, выходящих за пределы приспособительных физиологических реакций, к минимальной (пороговой) концентрации, вызывающей вредное действие в хроническом эксперименте по 4 часа, пять раз в неделю на протяжении не менее четырех месяцев.

Одним из наиболее опасных газообразных веществ является угарный газ ( $\text{CO}$  – окись углерода). Источником его поступления в атмосферу является автомобильный транспорт, сжигание угля и нефти, сталеплавильное

производство. Вызывает удушье, поражает сердечно-сосудистую систему, нарушает работу кровеносной системы. Отравление возможно на производстве, где угарный газ используется для синтеза ряда органических веществ (ацетон, метиловый спирт, фенол и т.д.), в гаражах при плохой вентиляции, в непроветриваемых вновь окрашенных помещениях, а также в домашних условиях при несвоевременно закрытых печных заслонках в помещениях с печным отоплением (дома, бани). Главным образом, угарный газ образуется при сгорании топлива в условиях недостатка кислорода.

Симптомы при отравлении угарным газом: потеря сознания, судороги, зрачки расширяются, резкий цианоз (посинение) слизистых оболочек и кожи лица.

Смерть обычно наступает на месте происшествия в результате остановки дыхания и ослабления сердечной деятельности.

При меньшей концентрации окиси углерода появляются головная боль, стук в висках, головокружение, боли в груди, сухой кашель, слезотечение, тошнота, рвота. Возможны зрительные и слуховые галлюцинации. Отмечаются покраснение кожных покровов, тахикардия, повышение артериального давления. В дальнейшем развиваются сонливость, возможен двигательный паралич при сохраненном сознании, затем потеря сознания и коматозное состояние с выраженными судорогами. Зрачки резко расширены с ослабленной реакцией на свет. При выходе из коматозного состояния характерно появление резкого двигательного возбуждения. Возможно повторное развитие комы. Часто отмечаются тяжелые осложнения: нарушение мозгового кровообращения, отек мозга, нарушение зрения. Возможно развитие инфаркта миокарда.

В целях оказания первой помощи следует немедленно удалить пострадавшего из данного помещения, в теплое время года лучше вынести на улицу. При слабом поверхностном дыхании или его остановке начать искусственное дыхание. Способствуют ликвидации последствий отравления растирание тела, грелки к ногам, кратковременное вдыхание нашатырного спирта. Больные с тяжелым отравлением подлежат госпитализации, так как возможны осложнения со стороны легких и нервной системы в более поздние сроки. В любом случае следует в первые часы после отравления доставить пострадавшего в лечебное учреждение.

В данной лабораторной работе для определения концентрации угарного газа применяется линейно – колористический метод, основанный на протягивании исследуемого воздуха через стеклянную индикаторную трубку и измерении длины окрашенного столбика порошка.

#### **Порядок выполнения работы**

1. Подключите индикаторную трубку к воздухозаборному устройству.
2. С помощью ручного насоса прокачайте определенный объем (по заданию преподавателя) исследуемого воздуха через индикаторную трубку.
3. По длине окрашенного столбика в индикаторной трубке определите фактическую концентрацию угарного газа в воздухе. Порошок в трубке



должен принять коричневый цвет. Нулевое деление шкалы должно совпадать с началом границы поверхности порошка в индикаторной трубке. Отсчет берется по высоте окрашенного столбика порошка на линейке. Результаты занесите в таблицу 2.

4. Сравнивая измеренное значение концентрации окиси углерода в воздухе помещения и величину ПДК, сделайте вывод о степени опасности помещения.

Таблица 2

Наименование вредного вещества	Протягиваемый объем воздуха, м <sup>3</sup>	Продолжительность пропускания воздуха, с	Измеренная концентрация, мг/м <sup>3</sup>	ПДК, мг/м <sup>3</sup>

### Контрольные вопросы

1. Какие вещества называют вредными?
2. Что называют предельно допустимой концентрацией?
3. Дайте определение следующих понятий: средняя смертельная концентрация в воздухе; коэффициент возможности ингаляционного отравления; зона острого действия; зона хронического действия.
4. Назовите источники поступления в атмосферу окиси углерода.
5. Назовите основные симптомы отравления угарным газом.
6. Какие меры следует предпринять в качестве первой помощи пострадавшему при отравлении угарным газом?

## Лабораторная работа № 6 ИССЛЕДОВАНИЕ СОСТОЯНИЯ ЭЛЕКТРИЧЕСКОЙ ИЗОЛЯЦИИ

**Цель работы.** Ознакомление с методами контроля состояния электрической изоляции и принципом работы измерительной аппаратуры.

**Приборы и принадлежности.** Набор изолированных проводов, микрометр, мегаомметр.

### Элементы теории

Основное назначение электрической изоляции – обеспечение защиты от поражения электрическим током при прикосновении к токоведущим частям электрооборудования, а также устранение опасности возникновения короткого замыкания и электрической дуги между проводниками.

Требования к изоляции регламентируют следующие стандарты: ГОСТ 12.2.007, ГОСТ 12.1.019-79, ГОСТ 12.1.004-85.

Согласно ГОСТ 12.2.007, выбор изоляции изделия следует определять классом нагревостойкости, уровнем напряжения электрической сети, а также климатическими факторами внешней среды.

Значение электрической прочности изоляции и значение ее сопротивления должны указываться в стандартах и технических условиях на конкретные виды изделий. Изоляция токоведущих частей электрооборудования, доступных для прикосновения, должна обеспечивать защиту человека от поражения электрическим током.

Стандарт ГОСТ 12175–90 устанавливает методы испытаний полимерных материалов изоляции и оболочек электрических кабелей, проводов и шнуров для распределения энергии и связи.

От состояния изоляции зависит безопасность при работе с электрическим оборудованием. Состояние изоляции во многом определяется условиями хранения и эксплуатации электрооборудования и кабельных систем. О состоянии изоляции можно судить по электрической прочности и сопротивлению.

Под *электрической прочностью* понимают устойчивость изоляции к электрическому пробою, возникающему при приложении постоянного или переменного напряжения. Электрическая прочность существенно снижается при повышенных температурах и влажности. Приложение значительных механических усилий, наряду с действием вышеперечисленных факторов, приводит к растрескиванию изоляции. В образовавшиеся трещины и поры может проникать вода. Эти процессы приводят к старению изоляции, которое проявляется в необратимом ухудшении ее электрических характеристик. В первую очередь снижается напряжение, при котором наступает пробой изоляции и удельное сопротивление изоляции. Поэтому состояние изоляции электрических кабелей и проводов можно оценить, измеряя ее удельное сопротивление.

Для измерения сопротивления изоляции в данной лабораторной работе используется специальный прибор – *мегаомметр* М4100/3. Схема прибора, объясняющая его работу, показана на рис. 1.

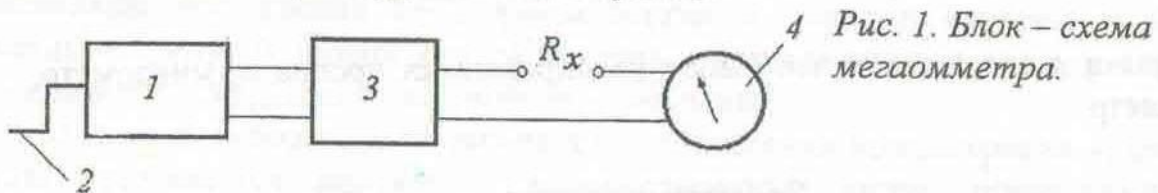


Рис. 1. Блок – схема мегаомметра.

Мегаомметр состоит из генератора переменного тока 1, приводимого во вращение с помощью ручки 2, выпрямителя 3 и измерительного стрелочного прибора 4. На корпусе прибора размещены клеммы для подключения измеряемого сопротивления. Мегаомметр работает следующим образом. При вращении ручки 2 генератор вырабатывает переменный ток, который выпрямляется выпрямителем 3 и подается на исследуемое сопротивление  $R_x$ . Ток, регистрируемый измерительным прибором 4, зависит от сопротивления изоляции  $R_x$ .

Для измерения сопротивления изоляции мегаомметр М4100/3 имеет две шкалы: 0 – 1000 кОм, 0 – 100 МОм. Если требуется проводить измерения в пределах первой шкалы, то измеряемое сопротивление изоляции следует подключить к клеммам прибора как показано на рис. 2 а. Если используется второй диапазон, измеряемое сопротивление подключается, как показано на рис. 2 б.

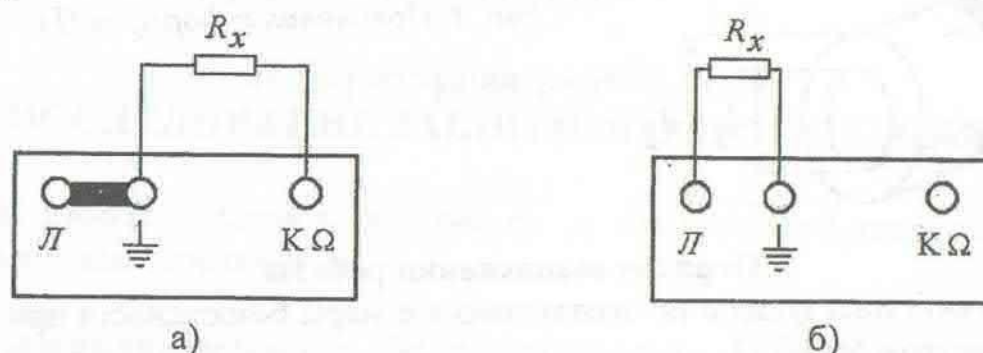


Рис. 2. Способы подключения исследуемого сопротивления изоляции к мегаомметру М4100/3.

При работе с мегаомметром следует иметь ввиду, что между зажимами, к которым подключают измеряемое сопротивление, во время вращения ручки генератора возникает напряжение 500 В. Поэтому, во избежание поражения электрическим током не допускается прикасаться руками к зажимам во время вращения ручки генератора. Подключать (снимать) зажимы с измеряемого сопротивления следует поочередно.

В данной лабораторной работе сопротивление изоляции измеряется между центральной токопроводящей жилой проводника и внешней поверхностью изоляции. При этом один измерительный зажим мегаомметра подключается к проводящей жиле, другой устанавливается на внешней поверхности изоляции.

В справочниках по кабельной продукции указывают значение удельного сопротивления изоляции, так как оно не зависит от геометрических размеров исследуемого участка изоляции. Поэтому для оценки степени соответствия исследуемой изоляции безопасным нормам эксплуатации, следует, пользуясь измеренным значением сопротивления рассчитать удельное сопротивление.

Для одножильного кабеля (рис. 3) с внешним диаметром изоляции  $d_2$  и диаметром токопроводящей жилы  $d_1$  удельное сопротивление изоляции можно оценить по формуле:

$$\rho = \frac{\pi \cdot d_2 l R}{d_2 - d_1}, \quad (1)$$

где  $R$  – измеренное с помощью мегаомметра сопротивление изоляции,  $l$  – ширина измерительного зажима, установленного на внешней поверхности изоляции. При использовании формулы (1) учитывается, что измерительный зажим плотно прилегает к изоляционной оболочке.

В данной работе исследуется объемное сопротивление изоляции на основе ПВХ (поливинилхлорид). Допустимое значение удельного объемного сопротивления ПВХ лежит в пределах  $10^{13} - 10^{15}$  Ом·м.

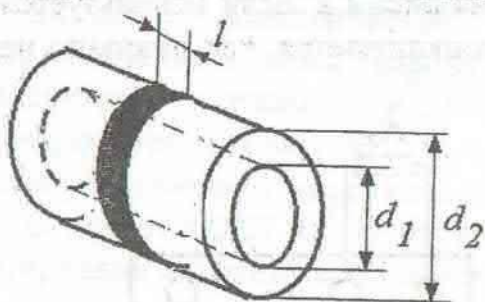


Рис. 3. Пояснения к формуле (1).

### Порядок выполнения работы

1. Изучите инструкцию по эксплуатации и меры безопасности при работе с мегаомметром М4100/3.
2. С помощью микрометра измерьте ширину измерительного зажима мегаомметра  $l$ , внешний диаметр изоляции  $d_2$  и диаметр токопроводящей жилы  $d_1$ .
3. Измерьте внутреннее сопротивление изоляции электрического провода № 1. Для этого один зажим мегаомметра подключите к проводящей жиле провода, другой установите на внешней поверхности изоляции. Перемещая зажим, установленный на внешней поверхности, измерьте сопротивление в разных точках проводника. Результаты занесите в таблицу 1.
4. Произведите аналогичным образом измерения сопротивления изоляции для провода № 2. Результаты занесите в таблицу 1.
5. По результатам измерений, приведенных в таблице 1, сделайте заключение о допустимости использования исследуемого проводника.
6. По результатам таблицы 1 определите поврежденный участок проводника (участок с наименьшим значением удельного сопротивления изоляции).

Таблица 1.

Контрольные точки	Образец № 1		Образец № 2	
	$R, \text{ Ом}$	$\rho, \text{ Ом}\cdot\text{м}$	$R, \text{ Ом}$	$\rho, \text{ Ом}\cdot\text{м}$
1				
2				
3				
4				
5				

### Контрольные вопросы

1. Для каких целей предназначена изоляция электрических кабелей, проводов и токоведущих частей электрооборудования?
2. Какие процессы ведут к ухудшению эксплуатационных характеристик изоляции?
3. Какие эксплуатационные характеристики изоляции Вам известны?

4. Каким образом удельное сопротивление и электрическая прочность изоляции связаны с условиями эксплуатации?

5. Объясните принцип действия мегаомметра, какие меры безопасности при работе с мегаомметром следует соблюдать?

6. Каким образом, пользуясь измеренным значением сопротивления изоляции определить удельное сопротивление?

## Лабораторная работа № 7 ИССЛЕДОВАНИЕ ЗАЩИТНОГО ЗАЗЕМЛЕНИЯ

**Цель работы.** Изучить устройство и принцип действия защитного заземления электроустановок.

**Приборы и принадлежности.** Лабораторный стенд.

### Элементы теории

Нарушение правил работы с электрооборудованием может привести к поражению человека электрическим током. Различают следующие виды воздействия электрического тока на организм человека:

1. *термическое* (ожоги, нагрев ткани);
2. *электролитическое* (разложение органики внутри человека);
3. *биологическое* (сокращение мышц, спазмы);
4. *электродинамическое (механическое)* – приводит к разрыву мышц.

Наличие источника напряжения и замкнутой цепи приводит к удару током, в результате чего человек может получить *электротравму*.

**Электротравма** – это травма, полученная в результате воздействия электрического тока или электрической дуги.

Различают следующие виды электротравм:

1. Местная электротравма (вероятность 20%);
2. Электрические удары (25%);
3. Смешанные (55%).

Местные электротравмы бывают следующих видов:

1. *Ожог*. Возникает в результате воздействия электрической дуги. Симптомы - покраснение, образование пузыря, омертвление кожи, обугливание.
2. *Электрические знаки*. Сопротивление кожи и внутренних органов, приводит к пробое кожи в виде кружочка в месте прохождения электрического тока через кожу.
3. *Металлизация кожи*. При возникновении короткого замыкания происходит расплавление электрических деталей, и разлетающиеся в разные стороны частицы металла попадают на кожу.
4. *Механические повреждения*.

5. **Электроавтономные.** При возникновении электрической дуги происходит яркая вспышка и воздействует на сетчатку глаза (яркие электрические искры при сварке).

6. **Смешанные.**

Человека поражает электрический ток  $I$ , который зависит от напряжения  $U$  и сопротивления тела  $R$ :

$$I = \frac{U}{R}. \quad (1)$$

Проходя через тело человека, электрический ток поражает кожу в местах входа и выхода, а также внутренние органы. Сопротивление внутренних органов мало. Сопротивление кожи зависит от ее состояния (чистая и сухая или влажная).

Прохождение тока через тело человека вызывает повышенное потовыделение и усиливает кровообращение. Поэтому в местах прохождения электрического тока сопротивление тела снижается.

С ростом напряжения сопротивление тела человека снижается (может изменяться в 200 раз). При  $U > 50$  В сопротивление человека равно 1000 Ом, при  $U < 50$  В сопротивление человека равно 6000 Ом.

По величине и характеру воздействия на человека различают следующие виды тока:

- **ощутимый** ток (0,6–1,5 мА) – человек начинает ощущать действие тока;
- **неотпускающий** ток (10–15 мА) – человек не может самостоятельно разорвать цепь поражающего его тока;
- **смертельный** ток 0,1 А.

При токе 50–60 мА возникают поражения органов дыхания и сердечно – сосудистой системы.

При напряжениях 250–300 В постоянный ток опаснее переменного тока частотой 50 Гц. В диапазоне напряжений 400–600 В опасность постоянного и переменного токов практически одинакова. При напряжении более 600 В постоянный ток опаснее переменного.

Анализ опасности сводится к определению величины и характера (постоянный, переменный) тока, протекающего через человека.

Напряжение, под которое попадает человек, называется напряжением прикосновения. **Напряжением прикосновения** называется напряжение между точками цепи, которых одновременно касается человек. **Напряжением шага** называется напряжение между точками цепи, находящимися на расстоянии шага друг от друга.

В качестве меры защиты людей от поражения электрическим током применяются защитное **заземление** (в сетях с изолированной нейтралью) и **зануление** (в сетях с глухозаземленной нейтралью) нетоковедущих частей электрооборудования.

**Защитное заземление** – преднамеренное электрическое соединение металлических нетоковедущих частей электрооборудования с «землей» или ее эквивалентом.

Принципом действия защитного заземления является снижение величины напряжения прикосновения и уменьшения величины тока протекающего через человека.

**Зануление** – преднамеренное электрическое соединение металлических нетоковедущих частей электрооборудования с заземленной точкой источника питания электроэнергией при помощи нулевого защитного проводника.

Принцип действия зануления состоит в превращении замыкания на корпус в однофазное короткое замыкание.

В соответствии с «Правилами устройства электроустановок потребителей» защитное заземление или зануление электроустановок следует выполнять при напряжении питания 380 В и выше переменного тока и 440 В и выше постоянного тока во всех случаях. При напряжении питания выше 42 В, но ниже 380 В переменного тока, и выше 110 В, но ниже 440 В постоянного тока, защитное заземление (зануление) электроустановок выполняется только в помещениях с повышенной опасностью и особо опасных по поражению электрическим током, а также в наружных электроустановках. Во взрывоопасных зонах всех классов защитному заземлению (занулению) подлежат все электроустановки, независимо от напряжения питания.

Сопротивление заземляющего устройства в стационарных сетях должно быть не более 10 Ом. В качестве заземляющих устройств электроустановок в первую очередь должны быть использованы естественные заземлители. При использовании железобетонных фундаментов промышленных зданий и сооружений в качестве естественных заземлителей и обеспечении допустимых напряжений прикосновения не требуется сооружение искусственных заземлителей, прокладка выравнивающих полос снаружи зданий и выполнение магистральных проводников заземления внутри здания. Металлические и железобетонные конструкции при использовании их в качестве заземляющих устройств должны образовывать непрерывную электрическую цепь по металлу, а в железобетонных конструкциях должны предусматриваться закладные детали для присоединения электрического и технологического оборудования.

В данной лабораторной работе исследуется влияние сопротивления заземления  $R_3$  на величину тока, проходящего через человека  $I_{ч}$ .

Рассмотрим ситуацию, показанную на рис. 1 а, когда человек, имеющий электрическое сопротивление  $R_{ч}$ , касается незаземленного корпуса электроустановки, находящегося под напряжением  $U$ . В этом случае через тело человека протекает ток  $I_{ч}$ , величина которого связана с сопротивлением  $R_{ч}$  и напряжением  $U$  по формуле (1).

Для того чтобы не допустить электротравмирования человека нужно, чтобы ток  $I_{ч}$ , протекающий через него был меньше 5 мА. Для ограничения

тока  $I_{\text{ч}}$  применяют защитное заземление (рис. 1 б). При этом требуется выполнить условие  $R_3 \ll R_{\text{ч}}$ . Если это условие выполнено, то  $I_{\text{ч}} \ll I_3$  и основная часть тока ответвляется в цепь заземления.

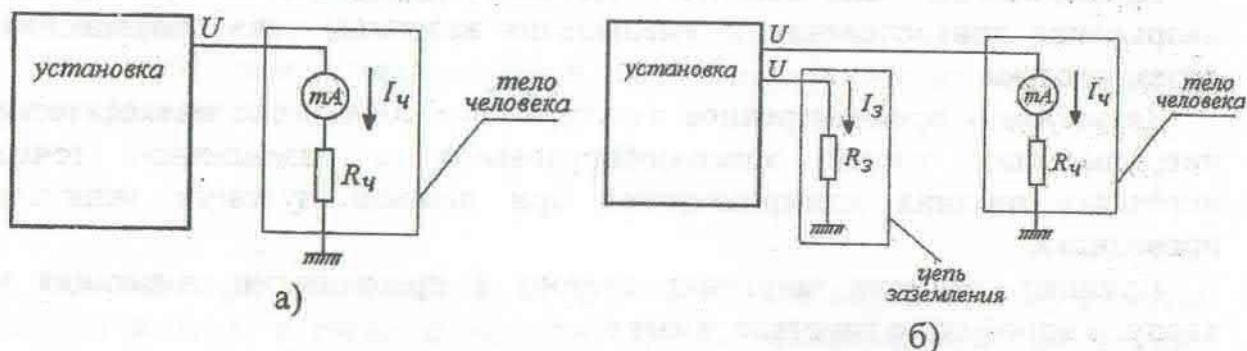


Рис. 1. Применение защитного заземления.

### Порядок выполнения работы

1. Включите лабораторную установку. Измерьте зависимость силы тока, проходящего через тело человека  $I_{\text{ч}}$ , от величины сопротивления заземления  $R_3$ . Для этого, изменяя с помощью переменного резистора величину  $R_3$ , измеряйте значения  $I_{\text{ч}}$ ; результаты занесите в таблицу 1.

2. По данным таблицы 1 постройте график зависимости  $I_{\text{ч}}$  от  $R_3$ . Отметьте на графике безопасное значение тока  $I_{\text{ч}}$  и определите величину  $R_3$ , необходимую для поддержания такого тока.

Таблица 1

№ опыта	1	2	3	4	5
$R_3$ , Ом					
$I_{\text{ч}}$ , мА					

### Контрольные вопросы

1. Какие виды воздействия электрического тока на организм человека Вам известны?
2. Что называют электротравмой и какие виды электротравм существуют?
3. Какие виды электрического тока по величине и характеру воздействия на человека Вам известны?
4. Что называют напряжением прикосновения и напряжением шага?
5. Какие технические меры для предотвращения поражения человека электрическим током Вам известны?
6. Опишите принцип действия защитного заземления и защитного зануления.



## Лабораторная работа № 8

# РАСЧЕТ ЗАЗЕМЛЯЮЩЕГО УСТРОЙСТВА

**Цель работы.** Ознакомление с методикой расчета защитного заземляющего устройства.

**Приборы и принадлежности.** Микрокалькулятор.

### Последовательность расчета

В качестве меры защиты людей от поражения электрическим током применяются защитное заземление (в сетях с изолированной нейтралью) и зануление (в сетях с глухозаземленной нейтралью) нетоковедущих частей электрооборудования.

**Защитное заземление** – преднамеренное электрическое соединение металлических нетоковедущих частей электрооборудования с «землей» или ее эквивалентом.

**Зануление** – преднамеренное электрическое соединение металлических нетоковедущих частей электрооборудования с заземленной точкой источника питания при помощи нулевого защитного проводника.

Исходными данными для оценки необходимости защиты людей от поражения электрическим током и проведения соответствующих расчетов являются характеристика производственного помещения, напряжение сети и режим нейтрали. При этом следует иметь в виду, что в соответствии с «Правилами устройства электроустановок потребителей» защитное заземление или зануление электроустановок следует выполнять при напряжении питания 380 В и выше переменного тока и 440 В и выше постоянного тока во всех случаях. При напряжении питания выше 42, но ниже 380 В переменного тока, и выше 110 В, но ниже 440 В постоянного тока, защитное заземление (зануление) электроустановок выполняется только в помещениях с повышенной опасностью и особо опасных по поражению электрическим током, а также в наружных электроустановках. Во взрывоопасных зонах всех классов защитному заземлению (занулению) подлежат все электроустановки, независимо от напряжения питания.

При расчете заземляющего устройства рекомендуется придерживаться следующей последовательности.

**1 этап.** Найдите в таблице 1 характеристику площадки для размещения заземляющего устройства, соответствующую варианту задания. В зависимости от режима нейтрали и напряжения питания электрооборудования по таблице 2 определите значение сопротивления заземляющего устройства  $R_{з\text{у}}$ . Из таблицы 3 определите удельное сопротивление грунта, соответствующего характеристике площадки.

**2 этап.** При наличии железобетонного фундамента, который можно использовать в качестве естественного заземлителя, рассчитайте его сопротивление по формуле:

$$R_{\phi} = 0,5\rho_3/\sqrt{S}, \quad (1)$$

где  $S$  - площадь фундамента [ $\text{м}^2$ ],  $\rho_3$  - эквивалентное удельное сопротивление грунта [ $\text{Ом}\cdot\text{м}$ ]. Величина  $\rho_3$  определяется по следующей формуле:

$$\rho_3 = \rho_1(1 - e^{-\mu/\sqrt{S}}) + \rho_2(1 - e^{-\eta\sqrt{S}/l}), \quad (2)$$

где  $\rho_1$  и  $\rho_2$  - удельное сопротивление верхнего и нижнего слоя грунта соответственно,  $l$  - толщина верхнего слоя грунта [ $\text{м}$ ],  $\mu$  и  $\eta$  - безразмерные коэффициенты, зависящие от соотношения  $\rho_1$  и  $\rho_2$ . При  $\rho_1 > \rho_2$   $\mu = 3,6$  и  $\eta = 0,1$ ; при  $\rho_1 < \rho_2$   $\mu = 110$  и  $\eta = 3,0 \cdot 10^{-3}$ .

**3 этап.** Выберите тип заземляющего устройства - выносной (при напряжении до 1000 В) или контурный. Выберите конструкцию заземляющего устройства - с расположением вертикальных заземлителей в один или несколько рядов или по контуру защищаемого участка (рис. 1). Расположение вертикальных заземлителей в один ряд применяется, если их число не превышает 20 шт.

**4 этап.** Исходя из размеров участка и конструкции заземляющего устройства, рассчитайте длину соединительной полосы:

$$l_n = (0,2 \dots 1) L_{уч}, \quad (3)$$

где  $L_{уч}$  - длина участка (рис. 1).

Определите число полос  $n_n$  и число вертикальных заземлителей  $n_g$  (по рис. 1). Найдите длину вертикального заземлителя по формуле

$$l_g = l_n/A, \quad (4)$$

задавшись значением  $A = 1, 2$  или  $3$  (длина вертикального заземлителя может лежать в пределах от 1,5 до 18 м).

**5 этап.** Рассчитайте сопротивление одной горизонтальной полосы по формуле:

$$R_2 = \frac{\rho_2}{2\pi l_n} \ln \frac{l_n^2}{d_n h}, \quad (5)$$

где  $\rho_2$  - удельное сопротивление нижнего слоя грунта,  $\text{Ом}\cdot\text{м}$ ;  $l_n$  - длина соединительной полосы, м;  $d_n$  - диаметр соединительной полосы (выбирается в пределах 0,01-0,025 м),  $h$  - глубина заложения полосы, м (выбирается в пределах 0,5 - 2 м в зависимости от глубины промерзания почвы).

**6 этап.** Рассчитайте сопротивление одиночного вертикального заземлителя:

$$R_g = \frac{\rho_2}{2\pi l_g} \left( 1,7 \frac{2l_g}{d_g} + \frac{1}{2} 1,7 \frac{4l_g + l_g}{4l_g - l_g} \right), \quad (6)$$

где  $l_g = \frac{l_g}{2} + h - \frac{d_g}{2}$  - глубина заложения вертикального заземлителя, м;  $d_g$  - его диаметр (выбирается в пределах от 0,02 до 0,06 м и превышает диаметр соединительной полосы в 2-2,5 раза).

7 этап. Определите результирующее значение сопротивления искусственного заземлителя по формуле:

$$R_{\text{и}} = \frac{R_{\text{с}} R_{\text{в}}}{R_{\text{с}} n_{\text{с}} \eta_{\text{с}} + R_{\text{в}} n_{\text{в}} \eta_{\text{в}}}, \quad (7)$$

где  $\eta_{\text{с}}$  и  $\eta_{\text{в}}$  - коэффициенты использования соединительных полос и вертикальных заземлителей (таблица 4).

Если полученное значение меньше требуемого (но не более чем в 2 раза), то на этом расчет заземляющего устройства заканчивается. В противном случае необходимо повторить расчет, изменив значение параметра  $A$  или размещение элементов ЗУ.

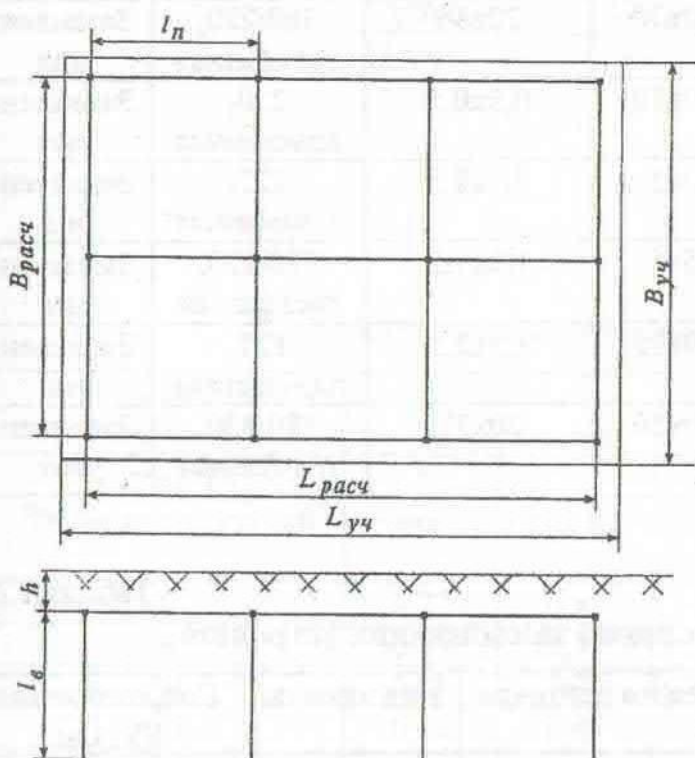


Рис. 1. Схема заземляющего устройства.

Таблица 1  
Характеристика площадки для размещения заземляющего устройства

Вариант	Тип грунта	Размеры участка, м	Размеры железобетонного фундамента, м	Напряжение сети, В	Режим нейтрали
1	0,5 м - суглинок, остальное - супесь	60x60	6x4	660/380, трехфазная	Заземленная
2	0,5 м - суглинок, остальное - супесь	20x20	6x4	380/220, трехфазная	Заземленная
3	0,5 м - суглинок, остальное - супесь	15x15	4x4	220/127, трехфазная	Заземленная

Вариант	Тип грунта	Размеры участка, м	Размеры железобетонного фундамента, м	Напряжение сети, В	Режим нейтрали
4	Супесь	20x20	20x30	380/220, трехфазная	Заземленная
5	Глина	5x5	2x2	380,220, трехфазная	Заземленная
6	0,5 м - суглинок, остальное - супесь	10x10	20x30	660/380, трехфазная	Заземленная
7	Супесь	20x20	20x30	380/220, трехфазная	Заземленная
8	Суглинок	10x10	0,5x0,5	220, однофазная	Заземленная
9	0,5 м - торф, остальное - суглинок	5x5	0,5x0,5	127, однофазная	Заземленная
10	Суглинок	5x5	1,5x1,5	380/220, трехфазная	Заземленная
11	0,5 м - садовая земля, остальное - глина	20x15	2,5x2,5	127, однофазная	Заземленная
12	Суглинок	50x50	20x30	380/220, трехфазная	Заземленная

Таблица 2

Требования к сопротивлению заземляющих устройств

Напряжение сети, В	Число фаз	Род тока	Режим нейтрали	Вид защиты	Сопротивление ЗУ, Ом
110000-750000		~, =	любой	защитное заземление	$\leq 0,5$
>1000		~, =	изолированная	защитное заземление	$R \leq 250/I^*$ $R \leq 125/I^{**}$
< 1000	1	~, =	изолированная	защитное заземление	$\leq 10$
< 1000	3	~, =	изолированная	защитное заземление	$\leq 10$
127	1	~	заземленная	зануление	$\leq 8$
220	1	~	заземленная	зануление	$\leq 4$
380	1	~	заземленная	зануление	$\leq 2$
<1000	2	=	заземленная	зануление	
220/127	3	~	заземленная	зануление	$\leq 8$
380/220	3	~	заземленная	зануление	$\leq 4$
660/380	3	~	заземленная	зануление	$\leq 2$

\* I - ток замыкания на землю, А.

Таблица 3

## Удельные сопротивления грунтов

Тип грунта	Удельное сопротивление, Ом·м
Торф	20
Глина	40
Садовая земля	40
Суглинок	100
Чернозем	200
Супесь	300
Песок	700

Таблица 4

## Коэффициенты использования заземлителей

Заземлители размещены	в ряд			по контуру		
	1	2	3	1	2	3
Параметр А						
Число заземлителей	Коэффициент использования вертикальных заземлителей $\eta_v$					
4	0,73	0,83	0,89	0,69	0,78	0,85
6	0,65	0,77	0,85	0,61	0,73	0,80
10	0,59	0,74	0,81	0,55	0,68	0,76
20	0,48	0,67	0,76	0,47	0,63	0,71
40	-	-	-	0,41	0,56	0,66
60	-	-	-	0,39	0,59	0,64
Число заземлителей	Коэффициент использования соединительных полос $\eta_2$					
4	0,77	0,89	0,92	0,45	0,55	0,70
6	0,72	0,84	0,88	0,40	0,48	0,64
10	0,62	0,75	0,82	0,34	0,40	0,56
20	0,42	0,56	0,68	0,27	0,32	0,45
40	-	-	-	0,22	0,29	0,39
60	-	-	-	0,20	0,27	0,36

## Порядок выполнения работы

1. В соответствии с вариантом задания выполните расчет заземляющего устройства.

2. Занесите результаты расчета в отчет. Изобразите в отчете схему заземляющего устройства с указанием всех необходимых размеров (рис. 1).

## Лабораторная работа № 9 РАСЧЕТ ОСВЕТИТЕЛЬНОЙ УСТАНОВКИ

**Цель работы.** Ознакомление с методикой расчета осветительных установок для общего освещения.

**Приборы и принадлежности.** Микрокалькулятор.

### Последовательность расчета

Расчет системы общего освещения рекомендуется выполнять методом «светового потока», который определяет значение средней освещенности горизонтальной плоскости рабочей поверхности. Расчет рекомендуется проводить в следующей последовательности.

**1 этап.** По описанию зрительной работы в соответствии с вариантом задания (таблица 1) установите, какому разряду и подразряду точности зрительных работ по СНиП II-4-79 (таблица 2) она соответствует.

**2 этап.** Выберите в соответствии с таблицей 2 тип источника света, удовлетворяющий требованиям технологического процесса и условиям эксплуатации. Для освещения производственных помещений рекомендуются:

- при повышенных требованиях к цветопередаче и качеству освещения в помещениях высотой менее 3,5–4 м (административно-конторские помещения, конструкторские бюро, лаборатории, сборочные цеха) – люминесцентные лампы;

- при выполнении в помещениях высотой 6–10 м грубых работ, не требующих напряжения зрения, и при работах средней точности, не связанных с различением цвета или окрашенных цветовых поверхностей, – газоразрядные ртутные лампы высокого давления с исправленной цветностью (ДРЛ, ДРИ, натриевые и т.п.);

- во вспомогательных помещениях с грубыми зрительными работами, не требующими высокой освещенности, для общего освещения при специальных требованиях по ограничению радиопомех, при невозможности или нецелесообразности применения газоразрядных ламп, а также в помещениях с условиями среды, для которой отсутствуют светильники с газоразрядными лампами, допускается применение ламп накаливания.

**3 этап.** Выберите тип светильника и его конструктивное исполнение в соответствии с требованиями таблицы 3. В соответствии с ГОСТ 17677-82 светильники делятся в зависимости от формы кривой силы света (КСС) на следующие группы: Г - глубокая, Д - косинусная, М - равномерная, С - синусная, К - концентрированная, Л - полуширокая, Ш - широкая. Для повышения коэффициента использования светового потока в помещениях с большой высотой следует применять светильники групп Г, Д и К.

**4 этап.** Определите высоту подвеса светильников над рабочей поверхностью:

$$h = H - h_c - h_p, \quad (1)$$

где  $H$  - высота помещения, м;  $h_c$  - расстояние от светильника до потолка (длина подвеса), м;  $h_p=0,8$  м - высота рабочей поверхности от уровня пола.

**5 этап.** Выберите из таблицы 4 для КСС светильника наиболее выгодное отношение расстояния между соседними светильниками (рядами светильников)  $l_1$  к высоте их подвеса (рис. 1)

$$\lambda = l_1/h_c \quad (2)$$

определяющее экономичность и равномерность общего освещения, а также расстояние от стен до крайних светильников (рядов светильников):

$$l_2 = (0,3-0,5)l_1 \quad (3)$$

**6 этап.** Изобразите в масштабе в соответствии с исходными данными план производственного помещения и укажите на нем расположение светильников.

В помещениях с равномерным общим освещением рекомендуется:

- светильники с лампами накаливания и ДРЛ располагать в вершинах квадратов или прямоугольников с соотношением сторон  $\leq 1,5$  (рис.1 а);
- светильники с люминесцентными лампами размещать сплошными рядами или рядами с разрывами  $\Delta l \leq 0,5h$  (рис.1 б);
- ряды светильников располагать параллельно длинной стене помещения или стене с окнами.

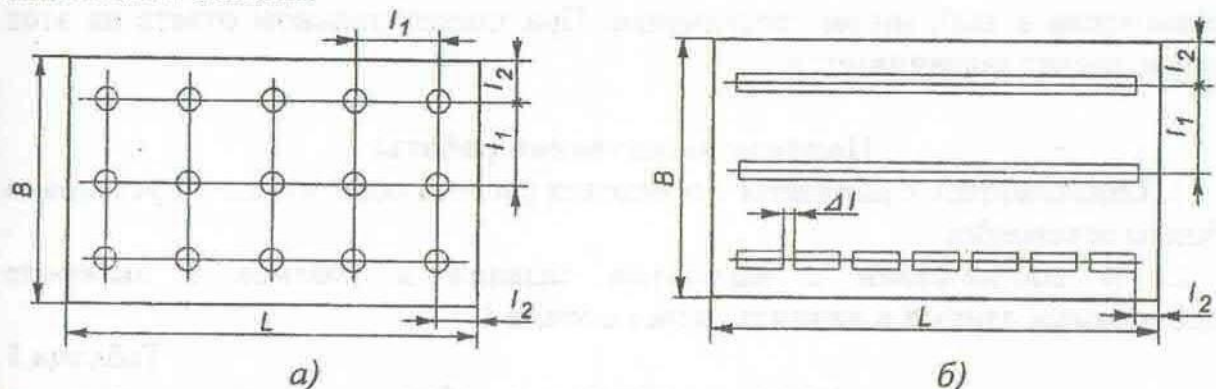


Рис.1. Рекомендуемые схемы размещения светильников в помещении.  
а) с лампами накаливания и ДРЛ; б) с люминесцентными лампами.

**7 этап.** Вычислите индекс помещения

$$i = LB/h(L+B) \quad (4)$$

где  $L$  - длина помещения, м;  $B$  - ширина помещения, м.

**8 этап.** Исходя из предполагаемого цветового решения производственного помещения, задайтесь одним из вариантов сочетания коэффициентов отражения потолка, стен и рабочей поверхности (пола) и по таблице 5 определите коэффициент использования светового потока  $\eta$  для КСС, соответствующей выбранному светильнику.

**9 этап.** Вычислите световой поток ламп, которые должны быть установлены в светильниках общего освещения:

$$\Phi = \frac{10^4 E_{\min} LBKz}{\eta \eta_c n N} \quad (5)$$

где  $E_{min}$  - нормированная освещенность рабочей поверхности, лк;  $L$  и  $B$  - длина и ширина помещения соответственно, м;  $K$  - коэффициент запаса;  $z$  - коэффициент неравномерности освещения;  $n$  - число ламп в светильнике;  $N$  - число светильников в помещении;  $\eta$  - коэффициент использования светового потока, %;  $\eta_c$  - КПД светильника, %.

Коэффициент запаса  $K$  учитывает возможность уменьшения освещенности в процессе эксплуатации осветительной установки и принимается равным 1,3-1,5 для ламп накаливания и 1,5-1,8 для люминесцентных ламп. Меньшие значения используются в сборочных, инструментальных, механических цехах, конструкторских бюро, учебных помещениях, лабораториях, читальных залах, кабинетах; большие - в литейных, кузнечных, сварочных, гальванических покрытий и т.п. цехах.

Коэффициент неравномерности освещения  $z$  принимается равным: 1,15 для ламп накаливания и ДРЛ; 1,1 для люминесцентных ламп и 1,0 для отраженного света.

**10 этап.** Найдите в таблице 6 лампу соответствующего типа со световым потоком, отличающимся от расчетного не более чем на -10...+20%. Проверьте по таблице 3 может ли эта лампа по своим габаритам и мощности быть установлена в выбранном светильнике. При положительном ответе на этот вопрос расчет заканчивается.

### Порядок выполнения работы

1. Ознакомьтесь с порядком проведения расчета осветительной установки общего освещения.
2. В соответствии с вариантом задания в таблице 1 выберите необходимые данные и начните расчет с этапа 1.

Таблица 1

Характер зрительных работ

№ варианта	Размер объекта различения, мм	Контраст	Фон
1	менее 0,15	малый	темный
2	менее 0,15	средний	темный
3	менее 0,15	средний	средний
4	менее 0,15	большой	светлый
5	от 0,15 до 0,3	малый	темный
6	от 0,15 до 0,3	средний	темный
7	от 0,15 до 0,3	средний	средний
8	от 0,15 до 0,3	большой	светлый
9	от 0,3 до 0,5	малый	темный
10	от 0,3 до 0,5	средний	темный
11	от 0,3 до 0,5	средний	средний
12	от 0,3 до 0,5	большой	светлый
13	от 0,5 до 1	малый	темный
14	от 0,5 до 1	средний	темный
15	от 0,5 до 1	средний	средний
16	от 0,5 до 1	большой	светлый



17	от 1 до 5	малый	темный
18	от 1 до 5	средний	темный
19	от 1 до 5	средний	средний
20	от 1 до 5	большой	светлый

3. В отчете приведите результаты по каждому этапу вычислений, изобразите схему размещения светильников в соответствии с рис. 1.

4. Если лампа с подходящим световым потоком в таблице не обнаружена, или она не может быть установлена в выбранный светильник, то необходимо повторить расчет, предварительно изменив расстановку или тип светильников, либо выбрав светильник того же типа, но с другим числом ламп (с лампами другой мощности).

Нормы освещенности рабочих поверхностей в производственных помещениях  
(по СНиП II-4-79)

Таблица 2

Характеристика зрительной работы	Наименьший размер объекта различения, мм	Разряд зрительной работы	Подразряд зрительной работы	Контраст объекта различения с фоном	Характеристика фона	Освещенность, лк, для систем			
						комбинированного освещения		общего освещения	
						люминесцентные	накаливания	люминесцентные лампы	накаливания
Наивысшей точности	Менее 0,15 мм	I	a	Малый	Темный	5000	4000	1500	300
			б	Малый	Средний	4000	3000	1250	300
			в	Малый	Средний	3000	2000	1000	300
			г	Большой	Средний	1500	1250	400	300
Очень высокой точности	От 0,15 до 0,3	II	a	Малый	Темный	4000	3000	1250	300
			б	Малый	Средний	3000	2500	750	300
			в	Малый	Средний	2000	1500	500	200
			г	Большой	Средний	1000	750	300	300
Высокой точности	От 0,3 до 0,5	III	a	Малый	Темный	2000	1500	500	300
			б	Малый	Средний	1000	750	300	200
			в	Малый	Средний	750	600	300	200
				Большой	Средний	750	600	300	200

Характеристика зрительной работы	Наименьший размер объекта различения, мм	Разряд зрительной работы	Подразряд зрительной работы	Контраст объекта различения с фоном	Характеристика фона	Освещенность, лк, для систем комбинированного освещения				
						лампы				
						люминесцентные	накаливания	люминесцентные	накаливания	
Средней точности	От 0,5 до 1	IV	г	Средний Большой Большой	Светлый Светлый Средний	400	400	200	150	
						750	600	300	200	
						500	500	200	150	
						400	400	150	100	
						300	300	150	100	
						300	300	200	150	
	Малой точности	От 1 до 5	V	а б в г	Малый Малый Средний Малый Средний Большой Средний Большой Большой	Темный Средний Темный Светлый Средний Темный Светлый Светлый Средний	300	300	200	150
							200	200	150	100
							-	-	100	50
							-	-	100	50
							-	-	100	50
							-	-	100	50

Основные характеристики наиболее распространенных светильников для освещения производственных помещений

Таблица 3

Тип светильника	Количество и мощность ламп, Вт	Характер распределения светового потока	Тип КСС	Защитный угол, град.	КПД, %	Размеры, мм Øxh <sub>c</sub> l <sub>1</sub> xh <sub>1</sub> xh <sub>c</sub>	Степень защиты	Исполнение	Область применения
Светильники с лампами накаливания									
НСП01	1x100 1x300 1x500	Прямого света	Д	15	75	Ø 390x450	IP54	Частично пылепроницаемое, брызгозащитное	Для помещений с нормальными условиями среды, пыльных, особо сырых и пожароопасных
ИПД2	1x500	То же	Г	20	70	Ø 420x590	IP64	Полностью пыленепроницаемое, брызгозащитное	Для помещений пыльных, особо сырых, с химически активной средой, для пожароопасных всех классов
УПД	1x500 1x1000	-"-	Г	30	75	Ø446x590	IP53	Частично пыленепроницаемое, дождезащитное	Для помещений пыльных, особо сырых, с химически активной средой
НСП09	1x200	Рассеянного света	М	90	75	Ø305x240	IP50	Частично пылезащитное, водонезащитное	Для помещений пыльных и пожароопасных всех классов

Тип светильника	Количество и мощность ламп, Вт	Характер распределения светового потока	Тип КСС	Защитный угол, град.	КПД, %	Размеры, мм Øхh <sub>c</sub> lхbхh <sub>c</sub>	Степень защиты	Исполнение	Область применения
ВЗГ/В4А-200М	1х200	Прямого света	Л	15	45	Ø398х580		Взрывозащитное	Для взрывоопасных помещений всех классов

Светильники с лампами ДРЛ (ртутными лампами высокого давления)

СЗ4ДРЛ	1х250	То же	Г	15	80	Ø620х514	IP20	Пыле- и водонезащитное	Для помещений с нормальными условиями среды
	1х400								
	1х700								
РСП13	1х80	"-	К	15	70	Ø398х480	IP54	Частично пылепроницаемое, брызгозащитное	Для помещений с нормальными условиями среды, пыльных, особо сырых и пожароопасных
	1х125								
	1х250								
	1х400								
2РТС	1х400	"-	Д	15	75	Ø650х660	IP52	Частично пылезащитное, каплезащитное	Для помещений сырых, жарких и пожароопасных
	1х700								
	1х1000								

Светильники с люминесцентными лампами (ртутными лампами низкого давления)

ЛСП02	2х40	Преимущественно прямого света	Д	15	75	1234х276х156 1534х276х268 1534х276х168	IP20	Пыле- и водонезащитное	Для помещений с нормальными условиями среды
	2х65								
	2х80								
ЛСП01	2х80	То же	Г	15	70	1536х418х184	IP20	То же	То же
	2х150								

Тип светильника	Количество и мощность ламп, Вт	Характер распределения светового потока	Тип КСС	Защитный угол, град.	КПД, %	Размеры, мм Øхh <sub>c</sub> l <sub>х</sub> хh <sub>c</sub>	Степень защиты	Исполнение	Область применения
ПВЛМ	1(2)х40 1(2)х65 1(2)х80	-"-	Д	15	70	1625х190х610 (1625х270х610)	IP54	Частично пыленепроницаемое, брызгозащитное	Для помещений сырых, жарких и пожароопасных
ЛВЛПЗ	4х80 4х150	-"-	Д	15	58	1690х585х306	IP64	Полностью пыленепроницаемое, брызгозащитное	Для помещений пыльных, особо сырых, с химически активной средой, для пожароопасных всех классов
НОГЛ	1(2)х40 1(2)х65 1(2)х80	-"-	М	15	60	1655х200х380 (1655х310х380)		Повышенной надежности против взрыва	Для взрывоопасных помещений классов В-1а, В-1б, В-1в, В-1г

Таблица 4

Оптимальные значения коэффициента  $\lambda$  в зависимости от КСС светильника

КСС	К	Г	Д	М	Л
$\lambda$	0,5-0,7	0,8-1,1	1,4-1,6	1,8-2,6	1,6-1,8

Зависимость коэффициента использования светового потока от индекса помещения

Кривая силы света № варианта комбинации коэффициентов отражения	К					Г					Д					М					Л				
	1	2	3	4	5	1	2	3	4	5	1	2	3	4	5	1	2	3	4	5	1	2	3	4	5
Индекс помещения	Значения коэффициента использования светового потока $\eta$ , %																								
0,6	74	69	68	64	62	70	65	65	62	61	44	42	40	33	28	35	34	31	23	17	32	31	30	24	20
0,8	83	76	77	73	71	77	72	71	68	68	52	51	48	42	36	50	47	43	36	29	49	46	45	40	35
1,25	90	83	83	80	77	84	78	78	74	72	68	64	61	52	48	61	56	53	45	38	29	55	55	49	44
2,0	96	88	85	86	83	90	83	81	81	78	84	76	74	69	53	73	66	63	56	46	71	65	65	60	48
3,0	100	91	89	88	86	94	86	84	83	81	93	84	82	75	75	83	75	72	65	58	83	74	70	70	65
5,0	100	92	90	90	88	99	87	85	85	83	100	92	84	86	81	95	86	80	75	67	91	83	78	76	69

Примечание. Номера вариантов комбинаций коэффициентов отражения соответствуют следующим значениям:

№ варианта	$\rho$ потолка, %	$\rho$ стен, %	$\rho$ пола, %	Характеристика помещений
1	70	50	30	Очень чистые
2	70	50	10	Чистые
3	50	50	10	Производственные
4	50	30	10	Загрязненные
5	30	10	10	Очень загрязненные

Таблица 6

Светотехнические параметры осветительных ламп

Тип лампы Мощность, Вт	ЛДЦ	ЛД	ЛХБ	ЛТБ	ЛБ	Накаливания	ДРЛ
40	2100	2340	2780	2780	3000	370	-
65 (60)	3050	3570	4100	4200	4550	(620)	-
80 (75)	3550	4010	4600	4720	5220	(970)	3200
100	-	-	-	-	-	1450	-
125	-	-	-	-	-	-	5600
150	-	-	8000	-	-	2100	-
200	-	-	-	-	-	2920	-
250	-	-	-	-	-	-	12500
300	-	-	-	-	-	8300	-
400	-	-	-	-	-	-	22000
700	-	-	-	-	-	-	38500
750	-	-	-	-	-	13100	-
1000	-	-	-	-	-	18500	55000



# ПРИЛОЖЕНИЕ 1

Оптимальные и допустимые нормы температуры, относительной влажности и скорости движения воздуха в рабочей зоне производственных помещений (по ГОСТ 12.1.005-88)

Период года	Категория работ	Температура, °С						Относительная влажность, %		Скорость движения, м/с		
		оптимальная	допустимая		нижняя граница		оптимальная	допустимая на рабочих местах постоянных и непостоянных, не более	оптимальная, не более	допустимая на рабочих местах постоянных и непостоянных		
			верхняя граница	на рабочих местах								
			постоянных	непостоянных	постоянных	непостоянных						
Холодный	Легкая - Ia	22-24	25	26	21	18	40-60	75	0,1	Не более 0,1		
	Легкая - Ib	21-23	24	25	20	17	40-60	75	0,1	Не более 0,2		
	Средней тяжести - Ia	18-20	23	24	17	15	40-60	75	0,2	Не более 0,3		
	Средней тяжести - Ib	17-19	21	23	15	13	40-60	75	0,2	Не более 0,4		
	Тяжелая - III	16-18	19	20	14	12	40-60	75	0,3	Не более 0,5		
			23-25	28	30	22	20	40-60	55 (при 28 °С)	0,1		0,1-0,2
Теплый	Легкая - Ia	22-24	28	30	21	19	40-60	60 (при 27 °С)	0,2	0,1-0,3		
	Легкая - Ib	21-23	27	29	18	17	40-60	65 (при 26 °С)	0,3	0,2-0,4		
	Средней тяжести - Ia	20-22	27	29	16	15	40-60	70 (при 25 °С)	0,3	0,2-0,5		
	Средней тяжести - Ib	18-20	26	28	15	13	40-60	75 (при 24 °С и ниже)	0,4	0,2-0,6		
			23-25	28	30	22	20	40-60	55 (при 28 °С)	0,1		0,1-0,2
			22-24	28	30	21	19	40-60	60 (при 27 °С)	0,2		0,1-0,3

Большая скорость движения воздуха в теплый период года соответствует максимальной температуре воздуха, меньшая - минимальной температуре воздуха. Для промежуточных величин температуры воздуха скорость его движения допускается определять интерполяцией; при минимальной температуре воздуха скорость его движения может приниматься также ниже 0,1 м/с - при легкой работе и ниже 0,2 м/с - при работе средней тяжести и тяжелой.

## ПРИЛОЖЕНИЕ 2

### Протокол измерений освещенности в помещении

Наименование (номер) помещения \_\_\_\_\_.

Номер прибора \_\_\_\_\_ . Дата проведения измерений \_\_\_\_\_.

Напряжение сети: \_\_\_\_\_, (в начале измерений) \_\_\_\_\_ (в конце измерений)

Состояние осветительной установки \_\_\_\_\_.

№ контр. точек	Название места измерения	Освещенность, лк										Заключение					
		Измеренная					Фактическая						Нормируемая				
		Комбинированное освещение			Общее освещение		Комбинированное освещение			Общее освещение			Комбинированное освещение			Общее освещение	
		Общее	Общее + местное	4	5	6	Общее	Общее + местное	7	8	Общее		Общее + местное	9	10	11	12
1	2	3	4	5	6	7	8	9	10	11	12						

Заключение по обследованию осветительной установки \_\_\_\_\_.

## Литература

### Основная:

1. Алтунин А.Т., Гражданская оборона: учебное пособие /Под. ред. А.Т. Алтунина. - М.: 2009.
2. Артюнина Г.П., Игнаткова С.А. Основы медицинских знаний: Здоровье, болезнь и образ жизни. – М.: Изд-во «Академический проспект», 2008. – 560 с.
3. Арустамов Э.А., Безопасность жизнедеятельности / Э.А. Арустамов. - М.: Изд.центр Акад., 2009.
4. Безопасность жизнедеятельности: методические указания для выполнения лабораторных работ / Сост. Трегулов Вадим Викторович; Современный технический институт.-Рязань: СТИ, 2013 – 51 с.
5. Вайнер Э.Н., Введение в валеологию: метод. пособие / Э.Н. Вайнер.- Липецк, 2009.
6. Микрюков В.Ю. Обеспечение безопасности жизнедеятельности, В 2 кн. Кн 1 Коллективная безопасность: учебное пособие / В.Ю. Микрюков. - М.: Высш. шк., 2008.
7. Микрюков В.Ю. Обеспечение безопасности жизнедеятельности, В 2 кн. Кн. 1 Личная безопасность: учебное пособие / В.Ю. Микрюков. - М.: Высш. шк., 2008.
8. Русак О.Н. Безопасность жизнедеятельности: учебное пособие. / О.Н. Русак, К.Р. Малаян, Н.Г. Занько. – СПб.: Издательство «Лань», 2008.
9. Хван Т.А. Безопасность жизнедеятельности: Учебное пособие для студентов вузов / Т.А. Хван, П.А. Хван. - Ростов-на-Дону: Феникс, 2007.

### Дополнительная:

1. Бароненко В.А., Рапопорт Л.А. Здоровье и физическая культура студента / В.А. Бароненко, Л.А. Рапопорт. – М.: Альфа – М, 2006.
2. Белов С.В., Безопасность жизнедеятельности: учеб. для вузов / Под общ. ред. Белова С.В. 2-е изд., испр. и доп./ С.В. Белов, А.Ф. Козьяков, Л.Л. Морозова, А.В. Ильницкая. – М.: Академия. 2007.
3. Кукин П.П., Лапин В.Л. Безопасность жизнедеятельности. Безопасность технологических процессов и производств (Охрана труда): Учебное пособие для вузов / П.П.Кукин В.Л. Лапин П.Л. Пономарев. - М.: Высш. шк., 2006.
4. Михайлов Л. А. Безопасность жизнедеятельности / Л.А. Михайлов, В.П. Соломин. – Питер, 2006.

